

T 8113

Ventilbaureihe V2001 · Dreiwegeventil Typ 3323 mit elektropneumatischem, pneumatischem oder elektrischem Antrieb · DIN-Ausführung



Anwendung

Misch- oder Verteilventil für industrielle Anlagen

Nennweite	DN 15 bis 100
Nenndruck	PN 16 und 40
Temperaturbereich	-10 bis +300 °C

Das Dreiwegeventil Typ 3323 lässt sich als Misch- oder Verteilventil mit pneumatischen oder elektrischen Antrieben ausrüsten:

- Elektropneumatische Antriebe mit integriertem i/p-Stellungsregler für Typ 3323-IP
- Pneumatische Antriebe für Typ 3323-PP
- Elektrische Antriebe für Typ 3323-E1 oder Typ 3323-E3

Ventilgehäuse aus

- Grauguss für PN 16
- Sphäroguss für PN 25
- Stahlguss für PN 40 (bis DN 50) sowie für PN 16 und 40 (ab DN 65)
- Edelstahl für PN 40 (bis DN 50) und PN 16 (ab DN 65)

Ventilkegel metallisch dichtend.

Mischventile in DN 15 bis 25 lassen sich auch im Verteilbetrieb einsetzen.

Ausführungen

- **Elektropneumatisches Misch-/Verteilventil Typ 3323-IP** (Bild 1) · mit elektropneumatischem Antrieb Typ 3372, wahlweise mit integriertem Stellungsregler (nur 120 cm² mit Steckeranschluss) oder Typ 3725 (Bild 3) · Dichtschließfunktion zur vollständigen Ent- oder Belüftung des Antriebs · Führungsgröße 4 bis 20 mA · Hilfsenergie max. 6 bar · Sicherheitsstellung Antriebsstange ausfahrend oder einfahrend · optional mit Grenzsinalgeber Typ 4744-2 (Bild 4) und Stellungsregler Typ 3730
- **Pneumatisches Misch-/Verteilventil Typ 3323-PP** (Bild 2) · mit pneumatischem Antrieb Typ 3371/120 cm² (DN 15 bis 100, 15 mm Hub) oder Typ 3371/350 cm² (DN 65 bis 100) · Sicherheitstellung Antriebsstange ausfahrend oder einfahrend · optional mit Grenzsinalgeber Typ 4744-2
- **Elektrisches Misch-/Verteilventil Typ 3323-E1** (Bild 5) · mit elektrischem Antrieb Typ 5827-N3 für 230 V/50 Hz oder 24 V/50 Hz · optional mit Grenzkontakt, Widerstandsferngeber, Stellungsregler



Bild 1: Typ 3323-IP



Bild 2: Typ 3323-PP



Bild 3: Typ 3323-IP mit STR Typ 3725, 120 cm²



Bild 4: Typ 3323-IP mit Grenzsinalgeber



Bild 5: Typ 3323-E1



Bild 6: Typ 3323-E3

- **Elektrisches Misch-/Verteilventil Typ 3323-E3** (Bild 6) · mit elektrischem Antrieb Typ 3374 für 230 V/50 Hz, 230 V/60 Hz, 24 V/50 Hz oder 24 V/60 Hz · optional mit Sicherheitsfunktion (geprüft nach DIN EN 14597 bei Sicherheitsstellung Antriebsstange ausfahrend), Grenzkontakt, Widerstandsferngeber, Stellungsregler

Weitere Ausführungen

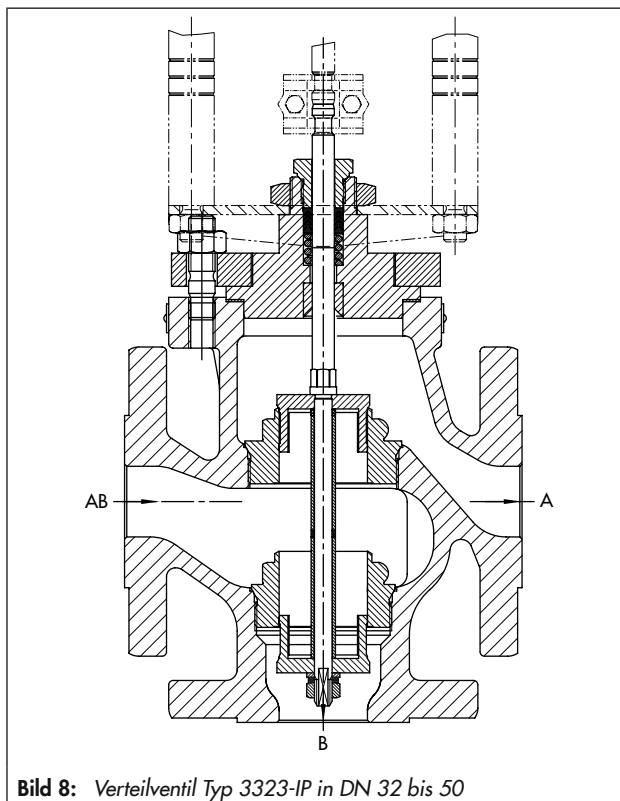
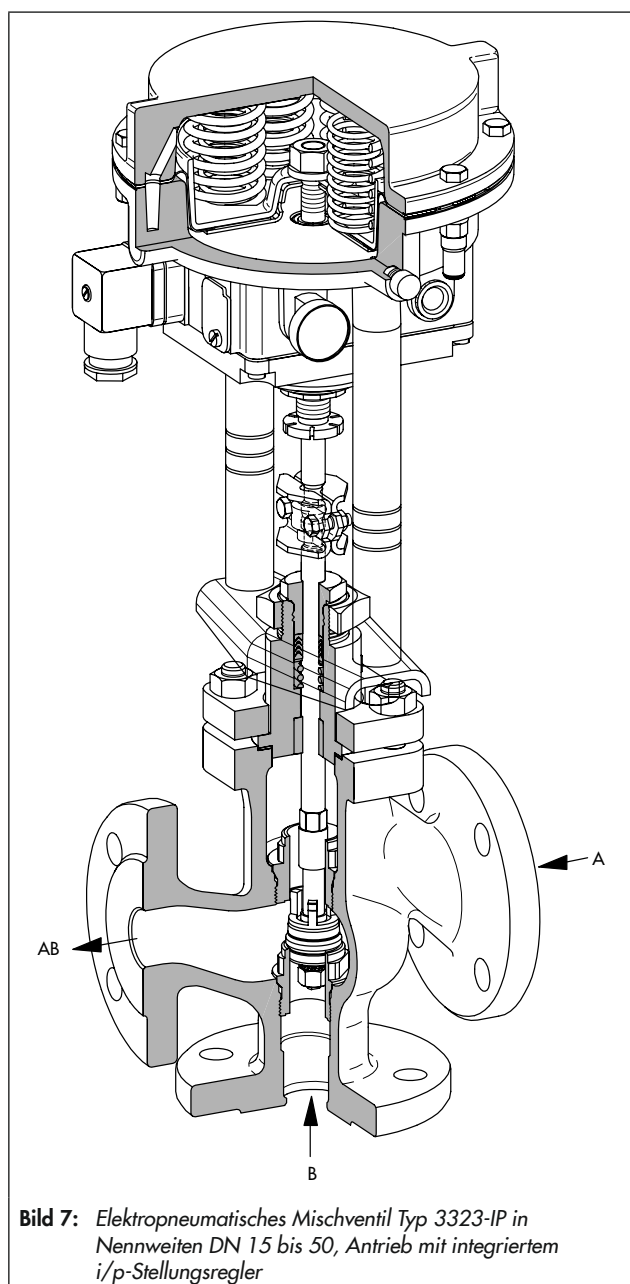
- **Ex-Ausführung** mit elektrischen Antrieben auf Anfrage
- **Typ 3323 nach ANSI-Normen** · vgl. Typenblatt ▶ T 8114

Wirkungsweise

Das Dreiwegeventil arbeitet je nach Ausführung als Misch- oder Verteilventil.

Bei Mischventilen werden die zu mischenden Medien bei A und B zugeführt. Der Gesamtstrom fließt bei AB ab (Bild 7). Der Durchfluss von A oder B nach AB ist von dem Durchflussquerschnitt zwischen den Sitzen und Kegeln abhängig.

Bei Verteilventilen wird das Medium bei AB zugeführt und die Teilströme fließen bei A und B ab (Bild 8).



Sicherheitsstellung

Das Stellventil hat optional unterschiedliche Sicherheitsstellungen, die bei Ausfall der Hilfsenergie in Richtung ausfahrend oder einfahrend wirksam werden:

- **Antriebsstange durch Feder ausfahrend (FA):** Bei Ausfall der Hilfsenergie wird beim Mischventil der Anschluss B und beim Verteilventil der Anschluss A geschlossen. Da Verteilventile in DN 15 bis 25 baugleich zu Mischventilen sind, wird bei Verteilventilen dieser Nennweiten der Anschluss B geschlossen.
- **Antriebsstange durch Feder einfahrend (FE):** Bei Ausfall der Hilfsenergie wird beim Mischventil der Anschluss A und beim Verteilventil der Anschluss B geschlossen. Da Verteilventile in DN 15 bis 25 baugleich zu Mischventilen sind, wird bei Verteilventilen dieser Nennweiten der Anschluss A geschlossen.

Zugehörige Dokumentation

Ventil und Antrieb werden getrennt geliefert. Hinweise zum Zusammenbau den jeweiligen Einbau- und Bedienungsanleitungen entnehmen:

- ▶ EB 8113 Dreiwegeventil Typ 3323
- ▶ EB 8313-1 Elektropneumatischer Antrieb für Typ 3323-IP (mit integriertem Stellungsregler)
- ▶ EB 8313-3 Elektropneumatischer Antrieb für Typ 3323-IP (mit Stellungsregler Typ 3725)
- ▶ EB 5827-1 Elektrischer Antrieb für Typ 3323-E1
- ▶ EB 5827-2 Elektrischer Antrieb für Typ 3323-E1
- ▶ EB 8331-3 Elektrischer Antrieb für Typ 3323-E3
- ▶ EB 8331-4 Elektrischer Antrieb für Typ 3323-E3
- ▶ EB 8317 Pneumatischer Antrieb für Typ 3323-PP

Tabelle 1: Dreiweventil Typ 3323

Tabelle 1.1: Technische Daten

Werkstoff		Grauguss · EN-GJL-250	Sphäroguss · EN-GJS-400-18-LT	Stahlguss · 1.0619		Edelstahl 1.4408	
Nennweite	DN	15...100	15...100	15...50	65...100	15...50	65...100
Nenndruck	PN	16	25	40	16 und 40	40	16
Sitz-Kegel-Dichtung		metallisch dichtend					
Kennlinienform		linear					
Stellverhältnis		30 : 1 bis DN 25 · 50 : 1 ab DN 40					
Temperaturbereich		-10...+220 °C					
	mit Isolierteil ¹⁾	-10...+300 °C ²⁾					
Leckage-Klasse nach DIN EN 60534-4		metallisch dichtend: I (0,05 % vom K _{V5} -Wert)					
Konformität		CE · UK · EAC					

¹⁾ nicht in Edelstahl DN 65 bis 100

²⁾ Ausführung für tiefere Temperaturen auf Anfrage

Tabelle 1.2: Werkstoffe

Ventilgehäuse		Grauguss · EN-GJL-250	Sphäroguss · EN-GJS-400-18-LT	Stahlguss · 1.0619	Edelstahl 1.4408
Ventiloberteil		bis DN 50: 1.0460 ab DN 65: EN-GJL-250	bis DN 50: 1.0460 ab DN 65: EN-GJL-250	bis DN 50: 1.0460 ab DN 65: 1.0619	bis DN 50: 1.4404 ab DN 65: 1.4408
Ventilflansch ¹⁾		1.0460			
Sitz und Kegel	Sitz	DN 15...25: 1.4104 ²⁾ DN 32...50: 1.4104 ab DN 65: 1.4006			DN 15...25: 1.4104 ²⁾ ab DN 32: 1.4401/1.4404
	Kegel	bis DN 50: 1.4305 ab DN 65: 1.4006			1.4404
Führungsbuchse		1.4104			
Stopfbuchspackung		PTFE			
Gehäusedichtung		Graphit mit metallischem Träger			

¹⁾ nicht medienberührend; nur bis DN 50, ab DN 65 einteilig (Werkstoff vgl. Ventiloberteil)

²⁾ oberer Sitz aus 1.4305

Tabelle 2: Nennweiten, K_{V5}-Werte und Sitz-Ø

Tabelle 2.1: Typ 3323 als Mischventil

Nennweite	DN	15	20	25	32	40	50	65	80	100
K _{V5} -Wert		4	6,3	8	16	20	32	60	80	160
Sitz-Ø	mm	24	24	24	40	40	40	63	75	100
Nennhub	mm	15	15	15	15	15	15	15	15	30

Tabelle 2.2: Typ 3323 als Verteilventil

Nennweite	DN	15	20	25	32	40	50	65	80	100
K _{V5} -Wert		-	-	-	16	20	32	60/40	80/60	160/100
Sitz-Ø	mm	-	-	-	40	40	40	63/48	75/63	100/80
Nennhub	mm	-	-	-	15	15	15	15	15	30

Tabelle 3: Pneumatische Antriebe
Tabelle 3.1: Technische Daten

Ventil/Antrieb		Typ 3323-IP mit Antrieb Typ 3372		Typ 3323-PP mit Antrieb Typ 3371	
Antriebsfläche		120 cm ²	350 cm ²	120 cm ²	350 cm ²
Anbau an Typ 3323	DN	15...50	65...100	15...50	65...100
Sicherheitsstellung		Antriebsstange ausfahrend (FA) oder Antriebsstange einfahrend (FE)			
Führungsgröße		4...20 mA		-	
Signalbereich/Nennhub	FA	1,4...2,3 bar/15 mm	2,2...3,8 bar/30 mm	1,4...2,3 bar/15 mm	2,2...3,8 bar/30 mm
	FE	1,4...2,3 bar/15 mm	1,5...2,7 bar/30 mm	1,4...2,3 bar/15 mm	1,5...2,7 bar/30 mm
Kennlinie		linear, Abweichung ≤ 2 %		-	
Hysterese		≤ 1 %		-	
Lageabhängigkeit		≤ 7 %		-	
Schutzart		IP 54 mit integriertem Stellungsregler (nur für 120 cm ²) IP 66 mit Typ 3725		-	
Zulässige Umgebungstemperatur		Standard: -20...+80 °C		-35...+90 °C	
		mit Metallverschraubung: -30...+80 °C			

Tabelle 3.2: Werkstoffe

Antrieb	Typ 3372		Typ 3371	
Antriebsfläche	120 cm ²	350 cm ²	120 cm ²	350 cm ²
Antriebsgehäuse	GD-ALSi12	1.0330	GD-ALSi12	1.0330
Membrane	NBR		NBR	
Antriebsstange	1.4305	1.4571	1.4305	1.4571
Stellungsreglergehäuse				
integrierte Ausführung	POM-GF	-	-	-
Typ 3725	Polyphthalamid (PPA)		-	
Joch				
Stange	9SMn28K	1.0715+C	9SMn28K	1.0715+C
Traverse	1.4301	-	1.4301	-
Halteprofile für Typ 3725	Aluminium		-	

Tabelle 3.3: Zulässige Differenzdrücke für metallisch dichtende Kegel

Sicherheitsstellung	Antriebsstange ausfahrend		Antriebsstange einfahrend	
Antriebsfläche	120 cm ²	350 cm ²	120 cm ²	350 cm ²
Nennsignalbereich in bar In Klammern: Hub	1,4...2,3	2,2...3,8 (30 mm) 2,1...2,7 (15 mm)	1,4...2,3	1,5...2,7 (30 mm) 1,5...2,1 (15 mm)
K _{VS} -Werte	Δp bei p ₂ = 0 bar		Δp bei p ₂ = 0 bar	
4,0...8	16	-	16	-
16...32	10	-	10	-
60	-	10	-	10
80	-	10	-	10
160	-	10	-	10

Tabelle 4: Elektrische Antriebe · Zulässige Differenzdrücke für metallisch dichtende Kegel

Dreiwegeventil	Typ	Typ 3323-E1	Typ 3323-E3	
Antrieb	Typ	5827-N3	3374-21/-31	3374-10/-11
Antriebskraft	einfahrend	0,7 kN	0,5 kN	2,5 kN
	ausfahrend	0,7 kN	2,0 kN	2,5 kN
K _{VS} -Werte		Δp bei p ₂ = 0 bar		
4 bis 8		10	5	18 ¹⁾
16 bis 32		3	1,2	6 ¹⁾
60		–	–	2 ¹⁾
80		–	–	3,2
160		–	–	1,9
Antriebsinformation	vgl. Typenblatt	▶ T 5827	▶ T 8331	

¹⁾ Gilt für Verteilventil (gleicher Ausgangsdruck an Anschluss A und Anschluss B) und Mischventil (gleicher Eingangsdruck an Anschluss A und Anschluss B).

Tabelle 5: Anbauart und benötigte Adapter

Ventil Typ 3323		DN 15 bis 50	DN 65 bis 100
Antrieb Typ 3372 mit Steckeranschluss	Ausführung:	IP	Anbau mit Traverse (Form B)
Antrieb Typ 3372 mit Stellungsregler Typ 3725		IP	Anbau mit Traverse (Form B)
Antrieb Typ 5827-N3		E1	mit Adapter 1400-7414 sowie Distanzring 0340-3031
Antrieb Typ 3374-11/-21/-31		E3	Anbau mit Traverse (Form B)
Antrieb Typ 3374-10		E3	–
Antrieb Typ 3371		PP	Anbau mit Traverse (Form B)
			Anbau ohne Traverse (Form C)

Tabelle 6: Maße und Gewichte ¹⁾ für Dreizeventil Typ 3323

Tabelle 6.1: Ventil mit Standard-Oberteil

Nennweite	DN	15	20	25	32	40	50	65	80	100
Einbaulänge L	mm	130	150	160	180	200	230	290	310	350
Höhe H	mm	123			126			182		206
Höhe H2	mm	70	80	85	100	105	120	130	140	150
Gewicht	ca. kg	5	6	7	11	12	15	31	37	49

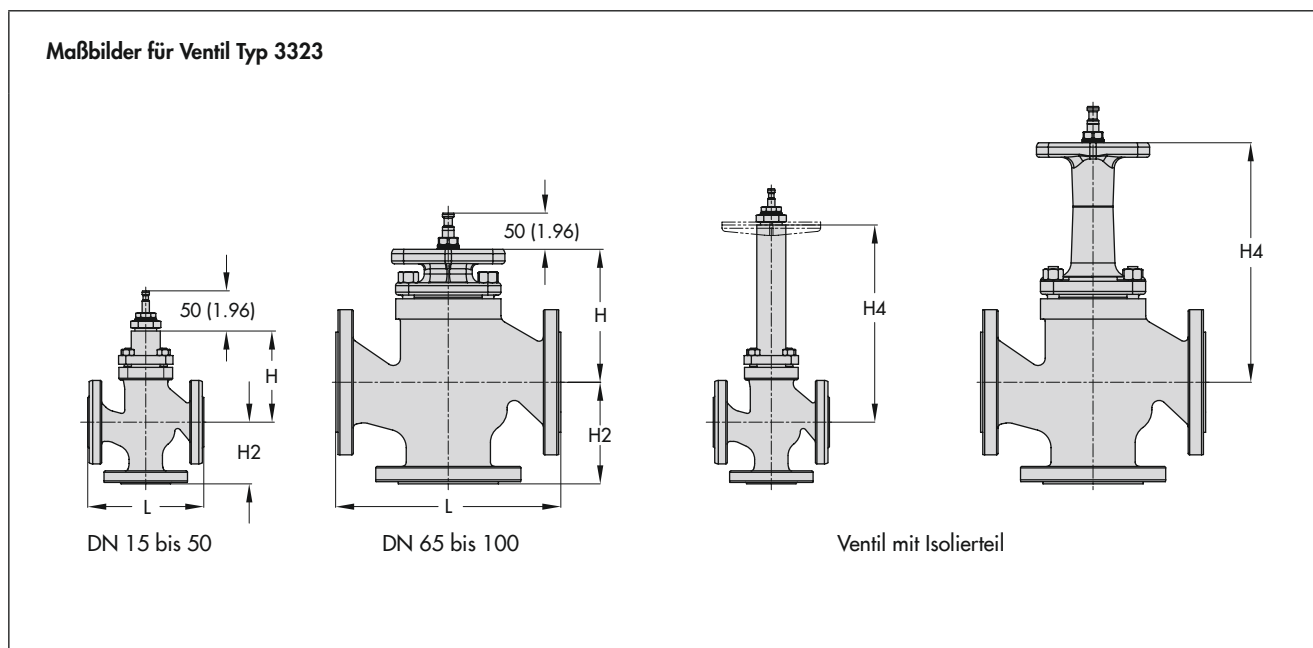
Tabelle 6.2: Ventil mit Isolierteil

Nennweite	DN	15	20	25	32	40	50	65	80	100
Einbaulänge L	mm	130	150	160	180	200	230	290	310	350
Höhe H4	mm	274			278			330		330
Gewicht	ca. kg	8	9	10	17	18	21	40	45	68

Tabelle 6.3: Gewichte der Antriebe Typ 3371, Typ 3372, Typ 5827 und Typ 3374

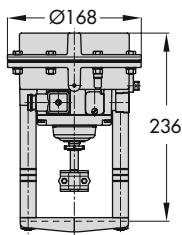
Antriebsart	pneumatisch		elektropneumatisch			elektrisch		
Typ	3371/120	3371/350	3372/120	3372/120	3372/350	E1/5827	E3/3374	
Stellungsregler	-		integriert	Typ 3725		optional, integriert		
Gewicht	ca. kg	4	13	6	7	16	1,25	max. 4

¹⁾ Die angegebenen Gewichte entsprechen einer spezifischen Standardvariante des Geräts. Gewichte fertig konfigurierter Geräte können je nach Ausführung (Werkstoff, Garniturausführung usw.) abweichen.

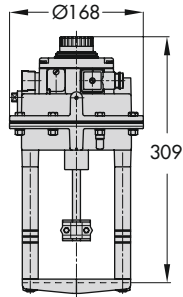


Maßbilder für Antriebe

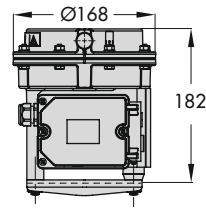
Antriebe für elektropneumatische Stellventile



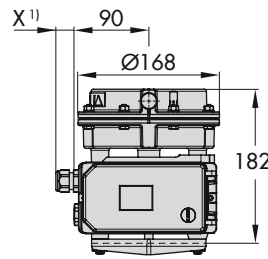
Typ 3372/120 cm²
integriert, Feder ausfahrend



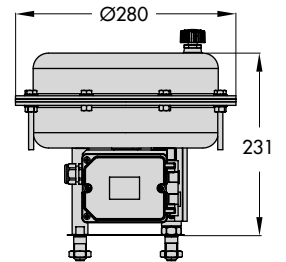
Typ 3372/120 cm²
integriert, Feder einfahrend



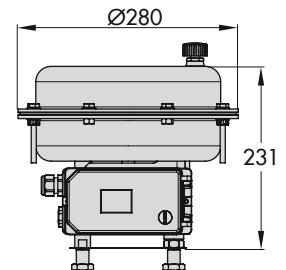
Typ 3372/120 cm² mit Stellungs-
regler Typ 3725, Feder ein-/aus-
fahrend



Typ 3372/120 cm² mit Stellungs-
regler Bauart 3730, Feder ein-/
ausfahrend

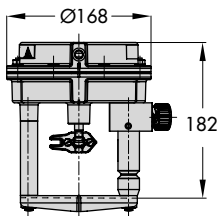


Typ 3372/350 cm² mit Stellungs-
regler Typ 3725, Feder ein-/aus-
fahrend

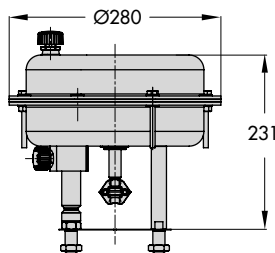


Typ 3372/350 cm² mit Stellungs-
regler Bauart 3730, Feder ein-/
ausfahrend

Antriebe für pneumatische Stellventile

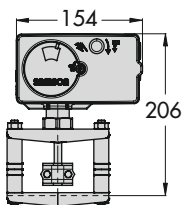


Typ 3371/120 cm²

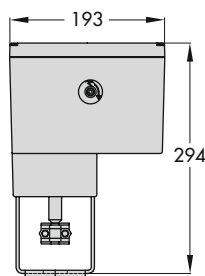


Typ 3371/350 cm²

Antriebe für elektrische Stellventile



Antrieb E1
Typ 5827



Antrieb E3
Typ 3374

¹⁾ Das Maß X ist abhängig von der eingesetzten Kabelverschraubung.

Bestelltext

Folgende Angaben sind bei einer Bestellung notwendig:

Ventil	
Dreiwegeventil Typ 3323	
Ausführung als	Mischventil oder Verteilventil
Nennweite	DN...
Nenndruck	PN...
Durchfluss	K_{VS} ...
Gehäusewerkstoff	Grauguss, Sphäroguss, Stahlguss oder Edelstahl
Sitz-Kegel-Dichtung	metallisch dichtend
Antriebe	
für Typ 3323-IP: Elektropneumatischer Antrieb Typ 3372	
mit integriertem Stellungsregler	4 bis 20 mA
mit Stellungsregler	Typ 3725/Bauart 3730
optional	eigensicher Ex ia
Zusatzausstattung	1 oder 2 Grenzsinalgeber
für Typ 3323-PP: Pneumatischer Antrieb Typ 3371	
Sicherheitsstellung	Antriebsstange ausfahrend oder einfahrend
Nennsignalbereich	1,4...2,3 bar
Zusatzausstattung	1 oder 2 Grenzsinalgeber
für Typ 3323-E1: Elektrischer Antrieb Typ 5827-N3	
Versorgungsspannung	<ul style="list-style-type: none"> - 230 V/50 Hz - 24 V/50 Hz
Zusatzausstattung	<ul style="list-style-type: none"> - 2 Grenzkontakte - Widerstandsferngeber 0...1000 Ω - Digitaler Stellungsregler <ul style="list-style-type: none"> - Eingang: 0(4)...20 mA oder 0(2)...10 V - Ausgang: 0(2)...10 V
für Typ 3323-E3: Elektrischer Antrieb Typ 3374	
Sicherheitsfunktion	mit Sicherheitsstellung Antriebsstange ausfahrend oder einfahrend
Antriebskraft	
ohne Sicherheitsfunktion	1,25 kN; 2,5 kN
mit Sicherheitsfunktion	2 kN (Antriebsstange ausfahrend) 500 N (Antriebsstange einfahrend)
Versorgungsspannung	<ul style="list-style-type: none"> - 230 V/50 Hz - 230 V/60 Hz - 24 V/50 Hz - 24 V/60 Hz
Zusatzausstattung	<ul style="list-style-type: none"> - 2 Grenzkontakte - Widerstandsferngeber 0...1000 Ω - Digitaler Stellungsregler Ein- und Ausgang 0(4)...20 mA oder 0(2)...10 V