

## T 8048-2

### Aseptisches Eckventil Typ 3349

mit USP-VI-Membran



#### Anwendung

Stellventil für aseptische Anwendungen in der Pharma- und Lebensmittelindustrie nach DIN- oder ANSI-Normen mit USP-VI-Membran

<b>Nennweiten</b>	<b>DN 6 bis 100</b>	• <b>NPS ¼ bis 4</b>
<b>Maximaldruck</b>	<b>25 bar</b>	• <b>360 psi</b>
<b>Temperaturbereich</b>	<b>-10 bis 160 °C</b>	• <b>14 bis 320 °F</b>



#### Eckventil Typ 3349 mit

- pneumatischem Antrieb Typ 3271
- pneumatischem Antrieb Typ 3277 für den integrierten Aufbau eines Stellungsreglers
- pneumatischem Kolbenantrieb Typ 3379 mit optionalem Stellungsregler Typ 3724

#### Weitere Merkmale

- aseptisches Design für hohe Mediumssicherheit
- Kegel mit Durchflusskennlinie für gute Regelgenauigkeit
- Ventilgehäuse aus Edelstahl mit niedrigem Deltaferritgehalt (1.4435/316 L)
- produktberührte Innenflächen feingedreht oder poliert
- FDA-Konformität für medienberührte Dichtungswerkstoffe
- USP Class VI-121 °C Konformität

Das Stellventil hat ein tottraumfreies Gehäuse und kann je nach Ausführung mit verschiedenen Anschlüssen ausgestattet werden. Es lässt sich nach dem CIP- oder SIP-Verfahren reinigen oder sterilisieren. Die Kegelstangendurchführung wird durch eine PTFE-Membran abgedichtet. Ein Prüfanschluss ermöglicht eine Leckageüberwachung der Membran. Das Ventil ist für den aseptischen Betrieb geeignet.

#### Ausführungen

**Normalausführung** Hardware-Version HV01 · Eckventil in Vollmaterial mit USP-VI, DN 15 bis 100 (NPS ½ bis 4) · maximaler Betriebsdruck nach Tabelle 5 · Konstruktion mit aufgeschraubtem Ventiloberteil · Kegelstangenabdichtung durch PTFE-Membran

**Mikroventilausführung** · Eckventil in Vollmaterial mit USP-VI, DN 6 bis 25 (NPS ¼ bis 1) · maximaler Betriebsdruck nach Tabelle 5 · Konstruktion mit aufgeschraubtem Ventiloberteil · Kegelstangenabdichtung durch PTFE-Membran

– Ventil Typ 3349 mit pneumatischem Antrieb Typ 3271 oder Typ 3277 (vgl. Typenblatt ▶ T 8310-1)



**Bild 1:** Stellventil Typ 3349 mit pneumatischem Antrieb Typ 3277 und Stellungsregler Typ 3730

– Ventil Typ 3349 mit pneumatischem Kolbenantrieb Typ 3379 (vgl. Einbau- und Bedienungsanleitung ▶ EB 8315)

## Weitere Ausführungen

- Kegel und Sitzfläche **stellitert**<sup>®</sup>
- Ventilkegel mit **PEEK-Weichdichtung** ab SB6
- **V-Port-Kegel** bei hohen Differenzdrücken ab SB12
- **V-Port-Kegel mit PEEK-Weichdichtung** ab SB12
- **Gehäusewerkstoffe:** Hastelloy<sup>®</sup> C22, Hastelloy<sup>®</sup> C4, Hastelloy<sup>®</sup> C276, Uranus B, Duplex, 14547/254SMO, Alloy 20 (N08020) · auf Anfrage
- **Mögliche Anschlüsse** (auf Anfrage) · Anschweißenden, Gewindeanschlüsse (aseptisch), Clampanschlüsse (aseptisch), Flansche (aseptisch) · vgl. Tabelle 2
- mit **Stellungsregler Typ 3724** · vgl. Typenblatt ▶ T 8395 (nur in Verbindung mit pneumatischem Kolbenantrieb Typ 3379)
- **Oberflächenbehandlungen** auf Anfrage: Rauhtiefen für Außenflächen bis  $R_a$  0,6  $\mu\text{m}$ , Innenflächen bis  $R_a$  0,4  $\mu\text{m}$  möglich
- **Stopfbuchse** (optional) für Mikroventilausführung

## Wirkungsweise

### Normalausführung

Das Ventil wird vorzugsweise mit Fließrichtung FTO (flow to open)<sup>1)</sup> durchströmt oder mit Fließrichtung FTC (flow to close)<sup>1)</sup>. Ein Pfeil auf dem Ventilgehäuse zeigt die Fließrichtung an. Die Stellung des Ventilkegels steuert den Durchfluss über den freigegebenen Querschnitt zwischen Kegel und eingedrehtem Gehäusesitz. **In beiden Durchflussrichtungen erfolgt die Entleerung des Ventilgehäuses über den seitlichen Ventilanschluss.**

### Mikroventilausführung

Das Ventil wird mit Fließrichtung FTC (flow to close)<sup>1)</sup> in Pfeilrichtung durchströmt. Die Stellung des Ventilkegels steuert den Durchfluss über den freigegebenen Querschnitt zwischen Kegel und eingedrehtem Gehäusesitz.

**Optionale Stopfbuchse:** Bei der Ausführung mit nachgeschalteter Stopfbuchse ist die Prüfbohrung mit einem Stopfen verschlossen.

### Alle Ausführungen

Die Abdichtung der Kegelstange erfolgt bei allen Ausführungen durch die Membran.

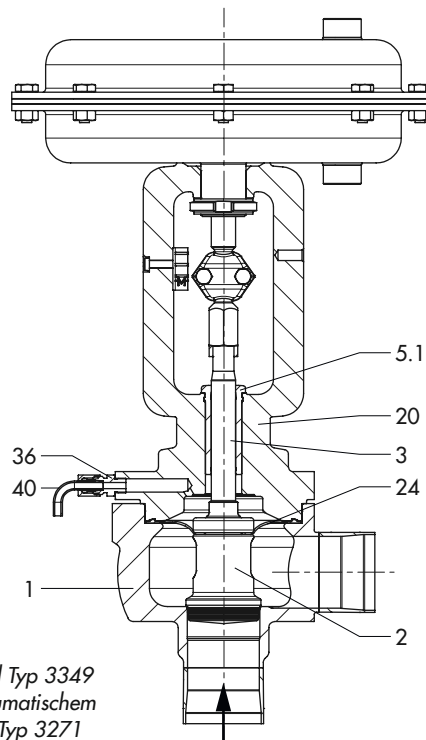
Der Prüfanschluss dient der Dichtheitskontrolle der Membran (nicht bei nachgeschalteter Stopfbuchse). Die Prüfbohrung ist mit einem Rohr ausgestattet, um eventuell austretendes Medium gefahrlos ableiten zu können.

### Sicherheitsstellung

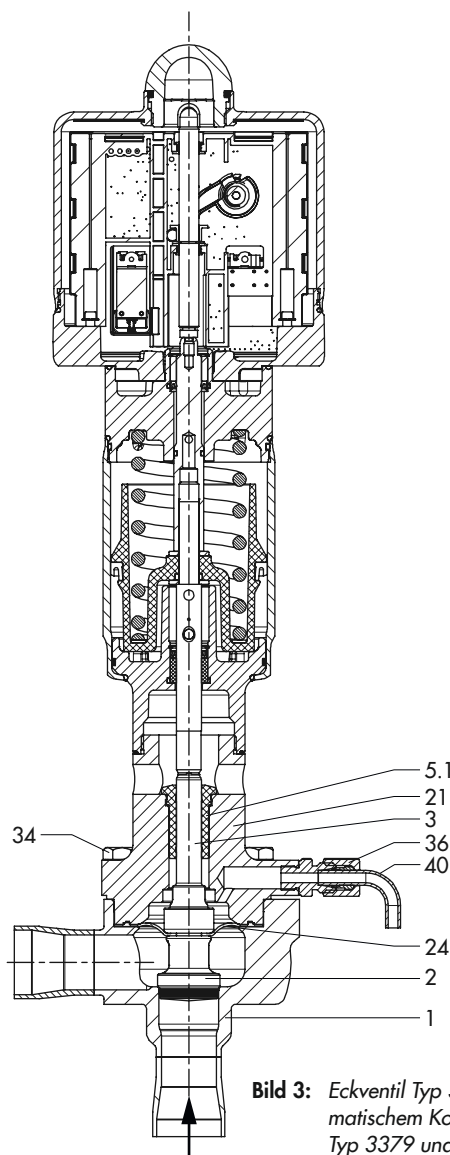
Je nach Anordnung der Druckfedern im pneumatischen Antrieb hat das Stellventil zwei unterschiedliche Sicherheitsstellungen, die bei Ausfall der Hilfsenergie wirksam werden:

- **Antriebsstange durch Feder ausfahrend (FA):** Bei Ausfall der Hilfsenergie wird das Ventil geschlossen.
- **Antriebsstange durch Feder einfahrend (FE):** Bei Ausfall der Hilfsenergie wird das Ventil geöffnet.

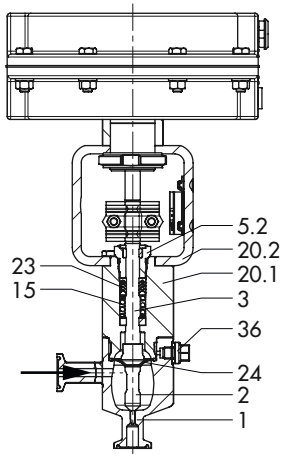
1) FTO: flow to open (Fließrichtung von unten gegen den Kegel)  
FTC: flow to close (Fließrichtung von oben auf den Kegel)



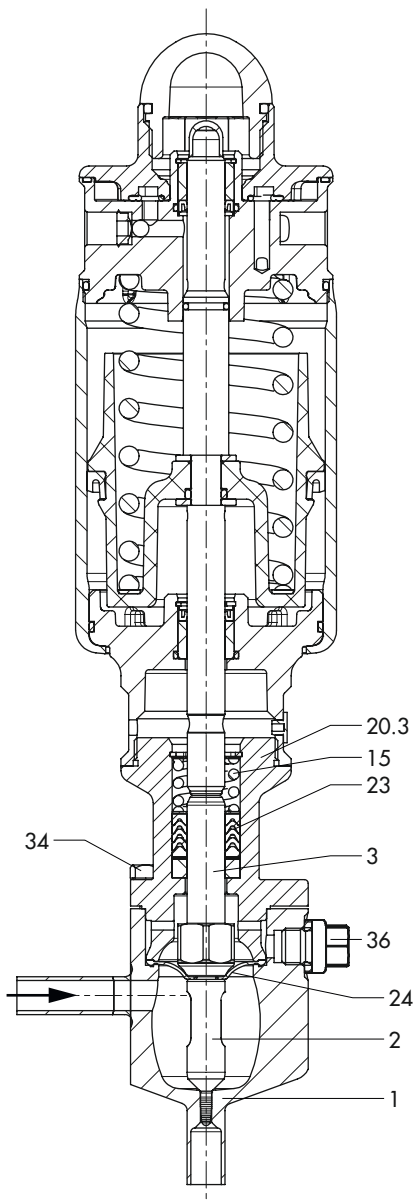
**Bild 2:** Eckventil Typ 3349 mit pneumatischem Antrieb Typ 3271



**Bild 3:** Eckventil Typ 3349 mit pneumatischem Kolbenantrieb Typ 3379 und Stellungsregler Typ 3724



**Bild 4:** Mikroventil Typ 3349 mit pneumatischem Antrieb Typ 3271




**Bild 5:** Eckventil Typ 3349 mit pneumatischem Kolbenantrieb Typ 3379

**Legende zu Bild 2 bis Bild 5**

- 1 Gehäuse
- 2 Kegel
- 3 Kegelstange
- 5.1 Stangendichtung
- 5.2 Gewindebuchse
- 15 Feder
- 20 Standardjoch bei Antrieb Typ 3271/3277
- 20.1 Ventiloberteil Mikroventilausführung bei Antrieb Typ 3271/3277
- 20.2 Joch Mikroventilausführung bei Antrieb Typ 3271/3277
- 20.3 Ventiloberteil Mikroventilausführung bei Antrieb Typ 3379
- 21 Ventiloberteil Standard bei Antrieb Typ 3379
- 23 Packung
- 24 Membran
- 34 Schraube
- 36 Verschlusschraube bzw. Nippel
- 40 Rohr

**Tabelle 1: Technische Daten für Typ 3349**

Ausführung		DIN	ANSI
Gehäuse		Vollmaterial	
Nennweite	Mikroventilausführung	DN 6...25	NPS 1/4...1
	Normalausführung	DN 15...100	NPS 1/2...4
Maximal- druck	ohne Anschluss	Mikroventilausführung	10 bar
		Normalausführung	25 bar <sup>3)</sup>
	mit Anschluss	vgl. Tabelle 5	
Sitz-Kegel-Dichtung	Leckage-Klasse nach	EN 60534-4	ANSI/FCI-70-2
	metallisch dichtend	IV	
	weich dichtend PEEK <sup>1)</sup>	VI	
Kegelstangendichtung		PTFE-Membran USP Class VI-zertifiziert	
Kennlinienform		gleichprozentig oder linear	
Durchströmungsrichtung	Mikroventilausführung	FTC (flow to close)	
	Normalausführung	FTO (flow to open)/FTC (flow to close) <sup>4)</sup>	
Durchflusskoeffizienten	Mikroventilausführung	$K_{VS}$ : 0,01... 0,25/ $C_V$ : 0,012...0,3	
	Normalausführung	$K_{VS}$ : 0,4...160/ $C_V$ : 0,5...190	
Stellverhältnis		vgl. Tabelle 6	
Reinigung		CIP (cleaning in place) oder SIP (sterilization in place)	
Antriebe		vgl. Tabelle 7	
Zulässige Temperaturen <sup>2)</sup>	Betriebstemperatur	-10 bis 160 °C	14 bis 320 °F
	Sterilisiertemperatur	180 °C bis 30 min	356 °F bis 30 min
Rauhtiefen und Oberflächenbehandlung	außen	Glasperlengestrahlt	
		$R_a \leq 0,6 \mu\text{m}$ · poliert	
	innen	$R_a \leq 0,8 \mu\text{m}$ · fein gedreht	
		$R_a \leq 0,6 \mu\text{m}$ · poliert	
		$R_a \leq 0,4 \mu\text{m}$ · seidenglanzpoliert	
		$R_a \leq 0,4 \mu\text{m}$ · hochglanzpoliert	
Anschlussart Abmaße		vgl. Tabelle 12	
Zulassungen		CFR Title 21 FDA Verordnung (EG) Nr. 1935/2004 Verordnung (EU) Nr. 10/2011 Verordnung (EG) Nr. 2023/2006 USP-VI 121 °C ADI-free EHEDG und 3-A-Zulassung, Standard 53-07, vgl. Tabelle 2	
Konformität			

1) Sonderausführung (nicht für Mikroventilausführung)

2) Normative Einschränkungen beachten, vgl. Tabelle 5

3) Mechanische Druckbeständigkeit: 25 bar; Arbeitsdruckbeständigkeit: 20 bar, vgl. Tabelle 4

4) Bei Durchströmungsrichtung FTC (flow to close) muss die Entleerung des Ventilgehäuses über den seitlichen Ventilanschluss erfolgen.

**Tabelle 2: Zulassungen in Abhängigkeit der Ventilausführungen**

Ventil		Typ 3349
Hardware-Version		HV01
Gehäuseausführung		Vollmaterial
Ausführungen mit 3-A-Zulassung (53-07)	Nennweite DN/NPS	15...100/1/2...4
	Durchflusskoeffizienten $K_{VS}/C_V$	0,4...160/0,5...190
	Oberteil	aufgeschraubtes Ventiloberteil
	Anschweißenden	alle Normen
	Gewindeanschluss	DIN 11864-1, Form A · DIN 11853-1, Form A · DIN 11851-2 <sup>1)</sup> · DIN 11887-1 <sup>1)</sup> · ISO 2853 <sup>1)</sup>
	Clampanschluss	DIN 11864-3, Form A · DIN 11853-3, Form A · DIN 32676 <sup>1)</sup> · ISO 2852 <sup>1)</sup> · BS 4825 <sup>1)</sup> · ASME BPE · NFE 29521 · JIS G3447 · JIS G3459
	Flanschanschluss (aseptisch)	DIN 11864-2, Form A · DIN 11853-2, Form A
	Gehäusewerkstoff	1.4435/316L und 1.4404/316L AISI 300 Serie mit Ausnahme 301, 302, 303
	Oberflächengüte (innen)	$R_a \leq 0,8 \mu\text{m}$
	Kegel	Parabolkegel · V-Port-Kegel
	Sitz-Kegel-Dichtung	metallisch dichtend · weich dichtend (PEEK)
	Membran	100% PTFE
	Weiteres	Antrieb und Anbaugeräte in 3-A-kompatibler Weise montiert.
Ausführungen mit EHEDG-Zulassung (Type EL Class I)	Nennweite DN/NPS	DN 15, 20, 25, 32, 40 <sup>2)</sup> , 50, 65/NPS 1/2, 3/4, 1, 1 1/4, 1 1/2 <sup>2)</sup> , 2, 2 1/2
	Durchflusskoeffizienten $K_{VS}/C_V$	0,4, 0,63, 1, 1,6, 2,5, 4, 6,3, 10, 16, 25 <sup>2)</sup> , 40, 60/ 0,5, 0,75, 1,2, 2, 3, 5, 7,5, 12, 20, 30 <sup>2)</sup> , 47, 70
	Oberteil	aufgeschraubtes Ventiloberteil
	Anschweißenden	alle Normen
	Gewindeanschluss	DIN 11864-1, Form A · DIN 11853-1, Form A · DIN 11851-2 <sup>1)</sup> · ISO 2853 <sup>1)</sup>
	Clampanschluss	DIN 11864-3, Form A · DIN 11853-3, Form A · DIN 32676 <sup>1)</sup> · ISO 2852 <sup>1)</sup> · BS 4825 <sup>1)</sup>
	Flanschanschluss (aseptisch)	DIN 11864-2, Form A · DIN 11853-2, Form A
	Gehäusewerkstoff	1.4435/316L und 1.4404/316L
	Oberflächengüte (innen)	$R_a \leq 0,8 \mu\text{m}$
	Kegel	Parabolkegel
	Sitz-Kegel-Dichtung	metallisch dichtend
	Leckage-Erkennung	ja
	Membran	100% PTFE

<sup>1)</sup> Anwenderseitig sind 3-A-konforme bzw. EHEDG-konforme Dichtungen zu verwenden.

<sup>2)</sup> Mit Ausnahme DN 40/NPS 1 1/2 und  $K_{VS}$  25/ $C_V$  30

**Tabelle 3: Werkstoffe<sup>1)</sup>**

Ausführung	DIN	ANSI
Gehäuse	1.4435	316L
Kegelstange	1.4404	316L
Kegel	1.4435	316L
Membran	PTFE	
Oberteil	Mikroventil DN 6 bis 25	316L
	DN 15 bis 65	316L
	DN 80/DN 100	316L
Kegelstangenführung	PTFE	
Mikroventil: Stopfbuchspackung (Sonderausführung)	PTFE	

<sup>1)</sup> Andere Werkstoffe auf Anfrage

**Tabelle 4: Membranbeständigkeit**

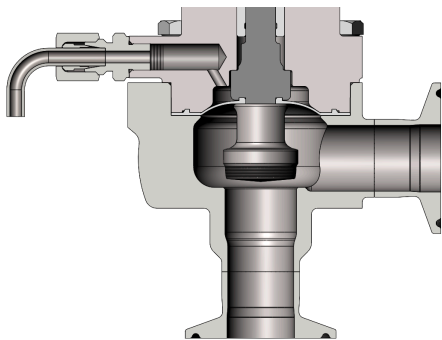
SAMSON hat die Lebensdauer der Membrane des Eck-Stellventils Typ 3349 geprüft. Zur Instandhaltung empfiehlt SAMSON, die Membran nach 300.000 Hübten auszutauschen. Je nach Betriebsbedingungen (insbesondere Druck und Temperatur des Mediums), kann das Instandhaltungsintervall auf Grundlage von Rückmeldungen aus der individuellen betrieblichen Anwendung und mit Hilfe der folgenden Tabellen verlängert werden.

**Prüfumfang** Alle Membrangrößen (Ventile von DN 15 bis DN 100)

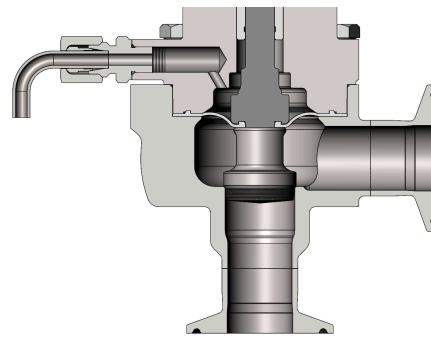
**Prüfbedingungen** 144 Hübte pro Minute (ein Hub entspricht entweder 0 bis 100 % oder 100 bis 0 % Öffnung)

Prüfung	Ergebnis
Kontinuierliche Beaufschlagung des Ventils mit Wasser bei Umgebungstemperatur und 10 bar	Mittlere Lebensdauer: 1.000.000 Hübte Mindestlebensdauer: 500.000 Hübte
Kontinuierliche Beaufschlagung des Ventils mit Dampf bei 160 °C und 6 bar für 3 h und anschließend 1 h bei 180 °C und 10 bar	Mindestlebensdauer: 200.000 Hübte

	Ventil		
	DN 15/25 (OD 21,3/33,7) NPS 1/2/1	DN 32/65 (OD 42,4/76,1) NPS 1 1/4/2 1/2	DN 80/100 (OD 88,9/114,3) NPS 3/4
Lebensdauer der Membran bei Umgebungstemperatur und 10 bar	3.600.000 Hübte	3.200.000 Hübte	600.000 Hübte
Lebensdauer der Membran bei 100 °C und 20 bar	500.000 Hübte	500.000 Hübte	400.000 Hübte



**Bild 6:** Ventil offen



**Bild 7:** Ventil geschlossen

**Tabelle 5: Maximaldrücke in bar: Standardausführung (N) und Mikroventilausführung (M)**

Die maximalen Drücke werden durch den Mindestwert zwischen dem in der Norm angegebenen Druck  $P_{max}$  und dem  $P_{max}$  des Ventils bestimmt.

		Ventil	DN <sup>1)</sup>	8	10	15	20	25	32	40	50	65	80	100
			(OD) <sup>2)</sup>	(13,5)	(17,2)	(21,3)	(26,9)	(33,7)	(42,4)	(48,3)	(60,3)	(76,1)	(88,9)	(114,3)
Anschluss		T <sub>max</sub> in °C	NPS	1/4	3/8	1/2	3/4	1	1 1/4	1 1/2	2	2 1/2	3	4
Anschweißenden	DIN 11866 Reihe A (DIN 11850 Reihe 2) (DIN EN 10357)	150	P <sub>max</sub> (N)	–	–	25	25	25	25	25	25	25	25	25
			P <sub>max</sub> (M)	10	10	10	10	10	–	–	–	–	–	–
	DIN 11866 Reihe B	150	P <sub>max</sub> (N)	–	–	25	25	25	25	25	25	25	25	25
			P <sub>max</sub> (M)	10	10	10	10	10	–	–	–	–	–	–
	DIN 11866 Reihe C (ASME BPE)	150	P <sub>max</sub> (N)	–	–	25	25	25	–	25	25	25	25	25
			P <sub>max</sub> (M)	–	10	10	10	10	–	–	–	–	–	–
	DIN EN ISO 1127 Reihe 1	–	P <sub>max</sub> (N)	–	–	10 <sup>3)</sup>	10 <sup>3)</sup>	10 <sup>3)</sup>	10 <sup>3)</sup>	10 <sup>3)</sup>	10 <sup>3)</sup>	10 <sup>3)</sup>	10 <sup>3)</sup>	10 <sup>3)</sup>
			P <sub>max</sub> (M)	10	10	10	10	10	–	–	–	–	–	–
	SMS 3008	–	P <sub>max</sub> (N)	–	–	10 <sup>3)</sup>	–	10 <sup>3)</sup>	–	10 <sup>3)</sup>	10 <sup>3)</sup>	10 <sup>3)</sup>	10 <sup>3)</sup>	10 <sup>3)</sup>
			P <sub>max</sub> (M)	–	10	10	–	10	–	–	–	–	–	–
	ISO 2037	–	P <sub>max</sub> (N)	–	–	10 <sup>3)</sup>	10 <sup>3)</sup>	10 <sup>3)</sup>	10 <sup>3)</sup>	10 <sup>3)</sup>	10 <sup>3)</sup>	10 <sup>3)</sup>	10 <sup>3)</sup>	10 <sup>3)</sup>
			P <sub>max</sub> (M)	–	10	10	10	10	–	–	–	–	–	–
	BS 4825 Teil 1	–	P <sub>max</sub> (N)	–	–	–	–	10 <sup>3)</sup>	–	10 <sup>3)</sup>	10 <sup>3)</sup>	10 <sup>3)</sup>	10 <sup>3)</sup>	10 <sup>3)</sup>
			P <sub>max</sub> (M)	–	–	–	–	10	–	–	–	–	–	–
	JIS G 3347	–	P <sub>max</sub> (N)	–	–	–	–	10 <sup>3)</sup>	10 <sup>3)</sup>	10 <sup>3)</sup>	10 <sup>3)</sup>	10 <sup>3)</sup>	10 <sup>3)</sup>	10 <sup>3)</sup>
			P <sub>max</sub> (M)	–	–	–	–	10	–	–	–	–	–	–
	JIS G 3459	–	P <sub>max</sub> (N)	–	–	10 <sup>3)</sup>	10 <sup>3)</sup>	10 <sup>3)</sup>	10 <sup>3)</sup>	10 <sup>3)</sup>	10 <sup>3)</sup>	10 <sup>3)</sup>	10 <sup>3)</sup>	10 <sup>3)</sup>
			P <sub>max</sub> (M)	10	10	10	10	10	–	–	–	–	–	–

		Ventil	DN <sup>1)</sup>	8	10	15	20	25	32	40	50	65	80	100	
			(OD) <sup>2)</sup>	(13,5)	(17,2)	(21,3)	(26,9)	(33,7)	(42,4)	(48,3)	(60,3)	(76,1)	(88,9)	(114,3)	
Anschluss		T <sub>max</sub> in °C	NPS	¼	⅜	½	¾	1	1¼	1½	2	2½	3	4	
Anschraubenden	DIN 11864-1 GS und DIN 11853-1 GS Form A, Reihe A	140	P <sub>max</sub> (N)	-	-	25	25	25	25	25	25	25	25	25	
			P <sub>max</sub> (M)	-	10	10	10	10	-	-	-	-	-	-	
	DIN 11864-1 GS und DIN 11853-1 GS Form A, Reihe B	140	P <sub>max</sub> (N)	-	-	25	25	25	25	25	25	25	25	25	-
			P <sub>max</sub> (M)	-	-	10	10	10	-	-	-	-	-	-	-
	DIN 11864-1 GS und DIN 11853-1 GS Form A, Reihe C	140	P <sub>max</sub> (N)	-	-	-	-	25	-	25	25	25	25	25	-
			P <sub>max</sub> (M)	-	-	-	-	10	-	-	-	-	-	-	-
	SMS 1146	-	P <sub>max</sub> (N)	-	-	-	-	10 <sup>3)</sup>	10 <sup>3)</sup>	10 <sup>3)</sup>	10 <sup>3)</sup>	10 <sup>3)</sup>	10 <sup>3)</sup>	10 <sup>3)</sup>	10 <sup>3)</sup>
			P <sub>max</sub> (M)	-	-	-	-	-	-	-	-	-	-	-	-
DIN 11851 Reihe 2 für Rohre gemäß DIN 11866 Reihe A	140	P <sub>max</sub> (N)	-	-	25	25	25	25	25	25	25	25	25	25	
		P <sub>max</sub> (M)	-	-	-	-	-	-	-	-	-	-	-	-	
ISO 2853	140	P <sub>max</sub> (N)	-	-	-	-	25	25	25	25	25	25	25	-	
		P <sub>max</sub> (M)	-	-	-	-	-	-	-	-	-	-	-	-	
Clamp	DIN 11864-3 NKS u. DIN 11853-3 NKS Form A Reihe A	140	P <sub>max</sub> (N)	-	-	25	25	25	25	25	25	25	16	16	
			P <sub>max</sub> (M)	-	10	10	10	10	-	-	-	-	-	-	
	DIN 11864-3 NKS Form A Reihe B	140	P <sub>max</sub> (N)	-	-	25	25	25	25	25	25	16	16	-	
			P <sub>max</sub> (M)	-	10	10	10	10	-	-	-	-	-	-	
	DIN 11864-3 NKS Form A Reihe C	140	P <sub>max</sub> (N)	-	-	25	25	25	-	25	25	25	16	16	
			P <sub>max</sub> (M)	-	-	10	10	10	-	-	-	-	-	-	
	DIN 32676 Reihe A	140	P <sub>max</sub> (N)	-	-	25	25	25	25	25	16	16	10	10	
			P <sub>max</sub> (M)	-	-	-	-	-	-	-	-	-	-	-	
	DIN 32676 Reihe B	140	P <sub>max</sub> (N)	-	-	25	25	25	25	16	16	16	10	10	
			P <sub>max</sub> (M)	-	-	-	-	-	-	-	-	-	-	-	
	DIN 32676 Reihe C	140	P <sub>max</sub> (N)	-	-	25	25	25	-	25	16	16	16	10	
			P <sub>max</sub> (M)	-	-	-	-	-	-	-	-	-	-	-	
	BS 4825 Teil 3	-	P <sub>max</sub> (N)	-	-	-	-	10 <sup>3)</sup>	-	10 <sup>3)</sup>	10 <sup>3)</sup>	10 <sup>3)</sup>	10 <sup>3)</sup>	10 <sup>3)</sup>	10 <sup>3)</sup>
			P <sub>max</sub> (M)	-	-	-	-	-	-	-	-	-	-	-	
	ASME BPE	20	P <sub>max</sub> (N)	-	-	13,8	13,8	13,8	-	13,8	13,8	13,8	13,8	13,8	13,8
			P <sub>max</sub> (M)	-	-	-	-	-	-	-	-	-	-	-	
121		P <sub>max</sub> (N)	-	-	11,4	11,4	11,4	-	11,4	11,4	11,4	10,4	8,6		
		P <sub>max</sub> (M)	-	-	-	-	-	-	-	-	-	-	-		
OSS für JIS G 3447	-	P <sub>max</sub> (N)	-	-	-	-	10 <sup>3)</sup>	10 <sup>3)</sup>	10 <sup>3)</sup>	10 <sup>3)</sup>	10 <sup>3)</sup>	10 <sup>3)</sup>	10 <sup>3)</sup>	10 <sup>3)</sup>	
		P <sub>max</sub> (M)	-	-	-	-	-	-	-	-	-	-	-		
OSS für JIS G 3459	-	P <sub>max</sub> (N)	-	-	-	-	10 <sup>3)</sup>	10 <sup>3)</sup>	10 <sup>3)</sup>	10 <sup>3)</sup>	10 <sup>3)</sup>	10 <sup>3)</sup>	10 <sup>3)</sup>	10 <sup>3)</sup>	
		P <sub>max</sub> (M)	-	-	-	-	-	-	-	-	-	-	-		
Flansch	DIN 11864-2 NF und DIN 11853-2 NF Form A Reihe A	140	P <sub>max</sub> (N)	-	-	25	25	25	25	25	16	16	16	16	
			P <sub>max</sub> (M)	-	10	10	10	10	-	-	-	-	-	-	
	DIN 11864-2 NF und DIN 11853-2 NF Form A Reihe B	140	P <sub>max</sub> (N)	-	-	25	25	25	16	16	16	16	16	10	
			P <sub>max</sub> (M)	-	-	10	10	10	-	-	-	-	-	-	
	DIN 11864-2 NF und DIN 11853-2 NF Form A Reihe C	140	P <sub>max</sub> (N)	-	-	25	25	25	-	25	16	16	16	16	
			P <sub>max</sub> (M)	-	-	-	-	10	-	-	-	-	-	-	
	PN 40 DIN EN 1092-1 B2	160	P <sub>max</sub> (N)	-	-	25	25	25	25	25	25	25	25	25	
			P <sub>max</sub> (M)	-	-	-	-	-	-	-	-	-	-	-	
	Class 150 ASME B16.5	20	P <sub>max</sub> (N)	-	-	19	19	19	-	19	19	19	19	19	
			P <sub>max</sub> (M)	-	-	-	-	-	-	-	-	-	-		
150		P <sub>max</sub> (N)	-	-	14,5	14,5	14,5	-	14,5	14,5	14,5	14,5	14,5		
		P <sub>max</sub> (M)	-	-	-	-	-	-	-	-	-	-			

1) DN 6 auf Anfrage

2) Werte in Klammern nach DIN 11866 Reihe B

3) Höherer Druck auf Anfrage

**Tabelle 6:** Durchflusskoeffizienten und Stellverhältnisse

**Tabelle 6.1:**  $K_{VS}$ - und  $C_V$ -Werte Mikroventilausführung

		$K_{VS}$	0,01	0,016	0,025	0,04	0,063	0,1	0,16	0,25
		$C_V$	0,012	0,02	0,03	0,05	0,075	0,12	0,2	0,3
Standardkegel		Parabolkegel								
Stellverhältnis	Parabolkegel	15:1	20:1	25:1	35:1	45:1	50:1			
	V-Port-Kegel	nicht verfügbar								
Sitz-Ø in mm	Parabolkegel	3								
	V-Port-Kegel	nicht verfügbar								
DN <sup>1)</sup>	NPS	(OD) <sup>2)</sup>	Nennhub							
8	¼	(13,5)	7,5 mm	•	•	•	•	•	•	•
10	⅜	(17,2)		•	•	•	•	•	•	•
15	½	(21,3)		•	•	•	•	•	•	•
20	¾	(26,9)		•	•	•	•	•	•	•
25	1	(33,7)		•	•	•	•	•	•	•

1) DN 6 auf Anfrage

2) Werte in Klammern nach DIN 11866 Reihe B

**Tabelle 6.2:**  $K_{VS}$ - und  $C_V$ -Werte Normalausführung

		$K_{VS}$	0,4	0,63	1,0	1,6	2,5	4	6,3	10	6,3	10	16	25	40	60	80	100	160	
		$C_V$	0,5	0,75	1,2	2	3	5	7,5	12	7,5	12	20	30	47	70	95	120	190	
Standardkegel		Parabolkegel											V-Port-Kegel							
Stellverhältnis	Parabolkegel	50:1				50:1				50:1			50:1			nicht verfügbar				
	V-Port-Kegel	nicht verfügbar			50:1			50:1			50:1				50:1					
Sitz-Ø in mm	Parabolkegel	6			12			24			31			38	48	63	nicht verfügbar			
	V-Port-Kegel	nicht verfügbar			12			24			24			31			38	48	63	80
DN	NPS	(OD) <sup>1)</sup>	Nennhub																	
15	½	(21,3)	7,5	•	•	•	•	•	•											
20	¾	(26,9)		•	•	•	•	•	•											
25	1	(33,7)		•	•	•	•	•	•	•										
32	1¼	(42,4)	15							•	•	•								
40	1½	(48,3)									•	•	•	•						
50	2	(60,3)									•	•	•	•	•					
65	2½	(76,1)									•	•	•	•	•	•				
80	3	(88,9)	30							•	•	•	•	•	•					
80	3	(88,9)																	•	
100	4	(114,3)																	•	•

1) Werte in Klammern nach DIN 11866 Reihe B

**Tabelle 7:** Kombinerbare Antriebe

**Tabelle 7.1:** Antriebe für Mikroventilausführung

Antrieb	$K_{VS}$	0,01	0,016	0,025	0,04	0,063	0,1	0,16	0,25
	$C_V$	0,012	0,02	0,03	0,05	0,075	0,12	0,2	0,3
Typ 3271/3277	•	•	•	•	•	•	•	•	•
Typ 3379	•	•	•	•	•	•	•	•	•

**Tabelle 7.2:** Antriebe für Normalausführung

Antrieb	$K_{VS}$	0,4	0,63	1	1,6	2,5	4	6,3	10	16	25	40	60	80	100	160
	$C_V$	0,5	0,75	1,2	2	3	5	7,5	12	20	30	47	70	95	120	190
Typ 3271/3277	•	•	•	•	•	•	•	•	•	•	•	•	•	•	•	•
Typ 3379	•	•	•	•	•	•	•	•	•	•	•	nicht verfügbar				



**Tabelle 8:** Zulässige Differenzdrücke für Typ 3349 mit **Sicherheitsstellung Antriebsstange ausfahrend** · metallisch dichtend (Leckage-Klasse IV)

**Tabelle 8.1:** Stellventil Typ 3349 mit Antrieb Typ 3271/3277 · Drücke in bar

Nennweite		Sitz-Ø in mm	K <sub>V5</sub>	Antriebsfläche in cm <sup>2</sup>	Nennsignalbereich in bar	Arbeitsbereich in bar bei p <sub>2</sub> = 0 bar (Ventil geschlossen)	
DN	NPS					Δp = 5 bar	Δp = 10 bar <sup>1)</sup>
15...25	½...1	6	0,4...1,0	120	0,4...2,0	1,2...2,0	1,2...2,0
		12	1,6...4,0				
25	1	24	6,3...10				
15...25	½...1	6	0,4...1,0	175v2	0,4...2,0	1,2...2,0	1,2...2,0
		12	1,6...4,0				
25	1	24	6,3...10				
32...65	1¼...2½	31	6,3...16	350	0,6...3,0	0,6...3,0	1,2...3,6
40...65	1½...2½	38	25				
50...65	2...2½	48	40				
65	2½	63	60				
32...65	1¼...2½	31	6,3...16	355v2	0,4...2,0	1,2...2,0	1,2...2,0
40...65	1½...2½	38	25				
50...65	2...2½	48	40				
65	2½	63	60				
80	3	80	80	750v2	1,9...3,1	1,9...3,1	2,2...3,4
100	4	80	100				
100	4	100	100				

<sup>1)</sup> Höherer Druck auf Anfrage

**Tabelle 8.2:** Stellventil Typ 3349 mit Antrieb Typ 3271/3277 · Drücke in psi

Nennweite		Sitz-Ø in mm	C <sub>V</sub>	Antriebsfläche in cm <sup>2</sup>	Nennsignalbereich in psi	Arbeitsbereich in psi bei p <sub>2</sub> = 0 psi (Ventil geschlossen)	
DN	NPS					Δp = 73 psi	Δp = 145 psi <sup>1)</sup>
15...25	½...1	6	0,5...1,2	120	6...30	18...30	18...30
		12	2...5				
25	1	24	7,5...12				
15...25	½...1	6	0,5...1,2	175v2	6...30	18...30	18...30
		12	2...5				
25	1	24	7,5...12				
32...65	1¼...2½	31	7,5...20	350	9...44	9...44	18...53
40...65	1½...2½	38	30				
50...65	2...2½	48	46				
65	2½	63	70				
32...65	1¼...2½	31	7,5...20	355v2	6...30	18...30	18...30
40...65	1½...2½	38	30				
50...65	2...2½	48	46				
65	2½	63	70				
80	3	80	95	750v2	28...45	28...45	32...50
100	4	80	120				
100	4	100	190				

<sup>1)</sup> Höherer Druck auf Anfrage

**Tabelle 8.3:** Stellventil Typ 3349 mit Antrieb Typ 3379 · Drücke in bar

Nennweite		Sitz-Ø in mm	K <sub>VS</sub>	Antriebsfläche in cm <sup>2</sup>	Nennsignalbereich in bar	Arbeitsbereich in bar	Δp <sub>max</sub> in bar
DN <sup>1)</sup>	NPS						
8...25 <sup>2)</sup>	¼...1 <sup>2)</sup>	3	0,01...0,25	31	2,3...3,7	2,3...3,0	10
15...25	½...1	6	0,4...1,0	31	2,3...3,7	2,3...3,0	7
15...25	½...1	6	0,4...1,0	63	2,5...4,0	2,5...3,3	10 <sup>3)</sup>
15...25	½...1	12	1,6...4,0	31	2,3...3,7	2,3...3,0	7
15...25	½...1	12	1,6...4,0	63	2,5...4,0	2,5...3,3	10 <sup>3)</sup>
25	1	24	6,3...10	31	2,3...3,7	2,3...3,0	7
25	1	24	6,3...10	63	2,5...4,0	2,5...3,3	10 <sup>3)</sup>
25	1	24	6,3...10	63	3,3...5,6	3,3...4,5	–
32...50	1¼...2	31	6,3...16	63	3,3...5,6	3,3...5,6	7
40...50	1½...2	38	25	63	3,3...5,6	3,3...5,6	8
50	2	48	40	63	3,3...5,6	3,3...5,6	8

<sup>1)</sup> DN 6 auf Anfrage

<sup>2)</sup> Mikroventilausführung

<sup>3)</sup> Höherer Druck auf Anfrage

**Tabelle 8.4:** Stellventil Typ 3349 mit Antrieb Typ 3379 · Drücke in psi

Nennweite		Sitz-Ø in mm	C <sub>V</sub>	Antriebsfläche in cm <sup>2</sup>	Nennsignalbereich in psi	Arbeitsbereich in psi	Δp <sub>max</sub> in psi
DN <sup>1)</sup>	NPS						
8...25 <sup>2)</sup>	¼...1 <sup>2)</sup>	3	0,01...0,3	31	33...53	33...43	145
15...25	½...1	6	0,5...1,2	31	33...53	33...43	102
15...25	½...1	6	0,5...1,2	63	36...58	36...47	145 <sup>3)</sup>
15...25	½...1	12	2...5	31	33...53	33...43	102
15...25	½...1	12	2...5	63	36...58	36...47	145 <sup>3)</sup>
25	1	24	7,5...12	31	33...53	33...43	102
25	1	24	7,5...12	63	36...58	36...47	145 <sup>3)</sup>
25	1	24	7,5...12	63	47...81	47...65	–
32...50	1¼...2	31	7,5...20	63	47...81	47...81	102
40...50	1½...2	38	30	63	47...81	47...81	116
50	2	48	47	63	47...81	47...81	116

<sup>1)</sup> DN 6 auf Anfrage

<sup>2)</sup> Mikroventilausführung

<sup>3)</sup> Höherer Druck auf Anfrage

**Tabelle 9:** Zulässige Differenzdrücke für Typ 3349 mit **Sicherheitsstellung Antriebsstange einfahrend** · metallisch dichtend (Leckage-Klasse IV)

**Tabelle 9.1:** Stellventil Typ 3349 mit Antrieb Typ 3271/3277 · Drücke in bar

Nennweite		Sitz-Ø in mm	K <sub>V5</sub>	Antriebsfläche in cm <sup>2</sup>	Nennsignalbereich in bar	Arbeitsbereich in bar bei p <sub>2</sub> = 0 bar (Ventil geschlossen)	
DN	NPS					Δp = 5 bar	Δp = 10 bar <sup>1)</sup>
15...25	½...1	6	0,4...1,0	120	0,4...2,0 (Arbeitsbereich 0,4...1,3)	1,8	2,1
		12	1,6...4,0				
25	1	24	6,3...10	175v2		1,6	1,8
15...25	½...1	6	0,4...1,0				
		12	1,6...4,0				
25	1	24	6,3...10	350	0,2...1,0 <sup>2)</sup>	1,6	2,1
32...65	1¼...2½	31	6,3...16				
40...65	1½...2½	38	25	355v2	0,4...2,0 (Arbeitsbereich 0,4...1,3)	1,8	2,3
50...65	2...2½	48	40				
65	2½	63	60	750v2	0,2...1,0 <sup>2)</sup>	2,1	3,0
32...65	1¼...2½	31	6,3...16				
40...65	1½...2½	38	25	750v2	0,2...1,0 <sup>2)</sup>	2,1	3,0
50...65	2...2½	48	40				
65	2½	63	60	750v2	0,2...1,0 <sup>2)</sup>	2,1	3,0
80	3	80	80				
100	4	80	100	750v2	0,2...1,0 <sup>2)</sup>	2,1	3,0
100	4	100	100				

<sup>1)</sup> Höherer Druck auf Anfrage

<sup>2)</sup> Arbeitsbereich entspricht Nennsignalbereich

**Tabelle 9.2:** Stellventil Typ 3349 mit Antrieb Typ 3271/3277 · Drücke in psi

Nennweite		Sitz-Ø in mm	C <sub>V</sub>	Antriebsfläche in cm <sup>2</sup>	Nennsignalbereich in psi	Arbeitsbereich in psi bei p <sub>2</sub> = 0 psi (Ventil geschlossen)	
DN	NPS					Δp = 73 psi	Δp = 145 psi <sup>1)</sup>
15...25	½...1	6	0,5...1,2	120	6...30 (Arbeitsbereich 6...18)	27	31
		12	2...5				
25	1	24	7,5...12	175v2		24	27
15...25	½...1	6	0,5...1,2				
		12	2...5				
25	1	24	7,5...12	350	3...15 <sup>2)</sup>	24	30
32...65	1¼...2½	31	7,5...20				
40...65	1½...2½	38	30	355v2	6...30 (Arbeitsbereich 6...18)	27	33
50...65	2...2½	48	46				
65	2½	63	70	750v2	3...15 <sup>2)</sup>	31	44
32...65	1¼...2½	31	7,5...20				
40...65	1½...2½	38	30	750v2	3...15 <sup>2)</sup>	31	44
50...65	2...2½	48	46				
65	2½	63	70	750v2	3...15 <sup>2)</sup>	31	44
80	3	80	95				
100	4	80	120	750v2	3...15 <sup>2)</sup>	31	44
100	4	100	190				

<sup>1)</sup> Höherer Druck auf Anfrage

<sup>2)</sup> Arbeitsbereich entspricht Nennsignalbereich

**Tabelle 9.3: Stellventil Typ 3349 mit Antrieb Typ 3379 · Drücke in bar**

Nennweite		Sitz-Ø in mm	K <sub>V5</sub>	Antriebsfläche in cm <sup>2</sup>	Nennsignalbereich in bar	Arbeitsbereich in bar	erforderlicher Zuluftdruck	Δp <sub>max</sub> in bar
DN <sup>1)</sup>	NPS							
8...25 <sup>3)</sup>	¼...1 <sup>3)</sup>	3	0,01...0,25	31	2,3...3,7	3,0...3,7	6	9
15...25	½...1	6	0,4...1,0	31	2,3...3,7	3,0...3,7	6	7
15...25	½...1	6	0,4...1,0	63	1,0...1,9	1,5...1,9	3,4	10 <sup>2)</sup>
15...25	½...1	12	1,6...4,0	31	2,3...3,7	3,0...3,7	6	7
15...25	½...1	12	1,6...4,0	63	1,0...1,9	1,5...1,9	3,4	10 <sup>2)</sup>
25	1	24	6,3...10	31	2,3...3,7	3,0...3,7	6	7
25	1	24	6,3...10	63	1,0...1,9	1,5...1,9	3,9	10 <sup>2)</sup>
32...50	1¼...2	31	6,3...16	63	1,0...1,9	1,0...1,9	5,6	7
							6	8
40...50	1½...2	38	25	63	1,0...1,9	1,0...1,9	5,2	7
							5,6	8
							6	9
50	2	48	40	63	1,0...1,9	1,0...1,9	5,3	7
							5,7	8
							6	9

<sup>1)</sup> DN 6 auf Anfrage

<sup>2)</sup> Höherer Druck auf Anfrage

<sup>3)</sup> Mikroventilausführung

**Tabelle 9.4: Stellventil Typ 3349 mit Antrieb Typ 3379 · Drücke in psi**

Nennweite		Sitz-Ø in mm	C <sub>V</sub>	Antriebsfläche in cm <sup>2</sup>	Nennsignalbereich in psi	Arbeitsbereich in psi	erforderlicher Zuluftdruck	Δp <sub>max</sub> in psi
DN <sup>1)</sup>	NPS							
8...25 <sup>3)</sup>	¼...1 <sup>3)</sup>	3	0,01...0,3	31	33...53	43...53	87	130
15...25	½...1	6	0,5...1,2	31	33...53	43...53	87	102
15...25	½...1	6	0,5...1,2	63	14...27	21...27	49	145 <sup>2)</sup>
15...25	½...1	12	2...5	31	33...53	43...53	87	102
15...25	½...1	12	2...5	63	14...27	21...27	49	145 <sup>2)</sup>
25	1	24	7,5...12	31	33...53	43...53	87	102
25	1	24	7,5...12	63	14...27	21...27	56	145 <sup>2)</sup>
32...50	1¼...2	31	7,5...20	63	14...27	21...27	81	102
							87	116
40...50	1½...2	38	30	63	14...27	21...27	75	102
							81	116
							87	130
50	2	48	47	63	14...27	21...27	76	102
							82	116
							87	130

<sup>1)</sup> DN 6 auf Anfrage

<sup>2)</sup> Höherer Druck auf Anfrage

<sup>3)</sup> Mikroventilausführung

**Tabelle 10:** Zulässige Differenzdrücke für Typ 3349 mit **Sicherheitsstellung Antriebsstange ausfahrend** · weich dichtend mit PEEK (Leckage-Klasse VI)

**Tabelle 10.1:** Stellventil Typ 3349 mit Antrieb Typ 3271/3277 · Drücke in bar

Nennweite		Sitz-Ø in mm	K <sub>VS</sub>	Antriebsfläche in cm <sup>2</sup>	Nennsignalbereich in bar	Arbeitsbereich in bar bei p <sub>2</sub> = 0 bar (Ventil geschlossen)	
DN	NPS					Δp = 5 bar	Δp = 10 bar <sup>1)</sup>
32...65	1¼...2½	31	6,3...16	350	1,2...3,6	1,2...3,6	2,1...3,3
40...65	1½...2½	38	25				
50...65	2...2½	48	40				
65	2½	63	60				
32...65	1¼...2½	31	6,3...16	355v2	1,2...3,6	2,4...3,6	2,4...3,6
40...65	1½...2½	38	25				
50...65	2...2½	48	40				
65	2½	63	60				
80	3	80	80	750v2	1,9...3,1	1,9...3,1	2,5...4,2
100	4	80	100				
100	4	100	100				

<sup>1)</sup> Höherer Druck auf Anfrage

**Tabelle 10.2:** Stellventil Typ 3349 mit Antrieb Typ 3271/3277 · Drücke in psi

Nennweite		Sitz-Ø in mm	C <sub>V</sub>	Antriebsfläche in cm <sup>2</sup>	Nennsignalbereich in psi	Arbeitsbereich in psi bei p <sub>2</sub> = 0 psi (Ventil geschlossen)	
DN	NPS					Δp = 73 psi	Δp = 145 psi <sup>1)</sup>
32...65	1¼...2½	31	7,5...20	350	18...53	18...53	31...48
40...65	1½...2½	38	30				
50...65	2...2½	48	46				
65	2½	63	70				
32...65	1¼...2½	31	7,5...20	355v2	18...53	35...53	35...53
40...65	1½...2½	38	30				
50...65	2...2½	48	46				
65	2½	63	70				
80	3	80	95	750v2	28...45	28...45	37...61
100	4	80	120				
100	4	100	190				

<sup>1)</sup> Höherer Druck auf Anfrage

**Tabelle 10.3: Stellventil Typ 3349 mit Antrieb Typ 3379 · Drücke in bar**

Nennweite		Sitz-Ø in mm	K <sub>VS</sub>	Antriebsfläche in cm <sup>2</sup>	Nennsignalbereich in bar	Arbeitsbereich in bar	Δp <sub>max</sub> in bar
DN <sup>1)</sup>	NPS						
8...25 <sup>3)</sup>	¼...1 <sup>3)</sup>	3	0,01...0,25	31	2,3...3,7	2,3...3,0	–
15...25	½...1	6	0,4...1,0	31	2,3...3,7	2,3...3,0	7
15...25	½...1	6	0,4...1,0	63	2,5...4,0	2,5...3,3	10 <sup>2)</sup>
15...25	½...1	12	1,6...4,0	31	2,3...3,7	2,3...3,0	6
15...25	½...1	12	1,6...4,0	63	2,5...4,0	2,5...3,3	10 <sup>2)</sup>
25	1	24	6,3...10	31	2,3...3,7	2,3...3,0	–
25	1	24	6,3...10	63	2,5...4,0	2,5...3,3	8
25	1	24	6,3...10	63	3,3...5,6	3,3...4,5	10 <sup>2)</sup>
32...50	1¼...2	31	6,3...16	63	3,3...5,6	3,3...5,6	4
40...50	1½...2	38	25	63	3,3...5,6	3,3...5,6	4
50	2	48	40	63	3,3...5,6	3,3...5,6	3

<sup>1)</sup> DN 6 auf Anfrage

<sup>2)</sup> Höherer Druck auf Anfrage

<sup>3)</sup> Mikroventilausführung

**Tabelle 10.4: Stellventil Typ 3349 mit Antrieb Typ 3379 · Drücke in psi**

Nennweite		Sitz-Ø in mm	C <sub>V</sub>	Antriebsfläche in cm <sup>2</sup>	Nennsignalbereich in psi	Arbeitsbereich in psi	Δp <sub>max</sub> in psi
DN <sup>1)</sup>	NPS						
8...25 <sup>3)</sup>	¼...1 <sup>3)</sup>	3	0,01...0,3	31	33...53	33...43	–
15...25	½...1	6	0,5...1,2	31	33...53	33...43	102
15...25	½...1	6	0,5...1,2	63	36...58	36...47	145 <sup>2)</sup>
15...25	½...1	12	2...5	31	33...53	33...43	87
15...25	½...1	12	2...5	63	36...58	36...47	145 <sup>2)</sup>
25	1	24	7,5...12	31	33...53	33...43	–
25	1	24	7,5...12	63	36...58	36...47	116
25	1	24	7,5...12	63	47...81	47...65	145 <sup>2)</sup>
32...50	1¼...2	31	7,5...20	63	47...81	47...81	58
40...50	1½...2	38	30	63	47...81	47...81	58
50	2	48	47	63	47...81	47...81	43

<sup>1)</sup> DN 6 auf Anfrage

<sup>2)</sup> Höherer Druck auf Anfrage

<sup>3)</sup> Mikroventilausführung

**Tabelle 11: Zulässige Differenzdrücke für Typ 3349 mit Sicherheitsstellung Antriebsstange einfahrend · weich dichtend mit PEEK (Leckage-Klasse VI)**

**Tabelle 11.1: Stellventil Typ 3349 mit Antrieb Typ 3271/3277 · Drücke in bar**

Nennweite		Sitz-Ø in mm	K <sub>V5</sub>	Antriebsfläche in cm <sup>2</sup>	Nennsignalbereich in bar	Arbeitsbereich in bar bei p <sub>2</sub> = 0 bar (Ventil geschlossen)	
DN	NPS					Δp = 5 bar	Δp = 10 bar <sup>1)</sup>
15...25	½...1	6	0,4...1,0	120	0,4...2,0 (Arbeitsbereich 0,4...1,2)	2,2	3,1
		12	1,6...4,0				
25	1	24	6,3...10	175v2		1,9	2,6
15...25	½...1	6	0,4...1,0				
		12	1,6...4,0				
25	1	24	6,3...10	350	0,2...1,0 <sup>2)</sup>	2,0	2,8
32...65	1¼...2½	31	6,3...16				
40...65	1½...2½	38	25	355v2	0,4...2,0 (Arbeitsbereich 0,4...1,2)	2,2	2,9
50...65	2...2½	48	40				
65	2½	63	60	750v2	0,2...1,0 <sup>2)</sup>	2,2	3,2
32...65	1¼...2½	31	6,3...16				
40...65	1½...2½	38	25	750v2	0,2...1,0 <sup>2)</sup>	2,2	3,2
50...65	2...2½	48	40				
65	2½	63	60	750v2	0,2...1,0 <sup>2)</sup>	2,2	3,2
80	3	80	80				
100	4	80	100	750v2	0,2...1,0 <sup>2)</sup>	2,2	3,2
100	4	100	100				

<sup>1)</sup> Höherer Druck auf Anfrage

<sup>2)</sup> Arbeitsbereich entspricht Nennsignalbereich

**Tabelle 11.2: Stellventil Typ 3349 mit Antrieb Typ 3271/3277 · Drücke in psi**

Nennweite		Sitz-Ø in mm	C <sub>V</sub>	Antriebsfläche in cm <sup>2</sup>	Nennsignalbereich in psi	Arbeitsbereich in psi bei p <sub>2</sub> = 0 psi (Ventil geschlossen)	
DN	NPS					Δp = 73 psi	Δp = 145 psi <sup>1)</sup>
15...25	½...1	6	0,5...1,2	120	6...30 (Arbeitsbereich 6...18)	32	45
		12	2...5				
25	1	24	7,5...12	175v2		28	38
15...25	½...1	6	0,5...1,2				
		12	2...5				
25	1	24	7,5...12	350	3...15 <sup>2)</sup>	30	41
32...65	1¼...2½	31	7,5...20				
40...65	1½...2½	38	30	355v2	6...30 (Arbeitsbereich 6...18)	32	43
50...65	2...2½	48	46				
65	2½	63	70	750v2	3...15 <sup>2)</sup>	32	47
32...65	1¼...2½	31	7,5...20				
40...65	1½...2½	38	30	750v2	3...15 <sup>2)</sup>	32	47
50...65	2...2½	48	46				
65	2½	63	70	750v2	3...15 <sup>2)</sup>	32	47
80	3	80	95				
100	4	80	120	750v2	3...15 <sup>2)</sup>	32	47
100	4	100	190				

<sup>1)</sup> Höherer Druck auf Anfrage

<sup>2)</sup> Arbeitsbereich entspricht Nennsignalbereich

**Tabelle 11.3:** Stellventil Typ 3349 mit Antrieb Typ 3379 · Drücke in bar

Nennweite		Sitz-Ø in mm	K <sub>VS</sub>	Antriebsfläche in cm <sup>2</sup>	Nennsignalbereich in bar	Arbeitsbereich in bar	erforderlicher Zuluftdruck	Δp <sub>max</sub> in bar
DN <sup>1)</sup>	NPS							
8...25 <sup>3)</sup>	¼...1 <sup>3)</sup>	3	0,01...0,25	31	2,3...3,7	3,0...3,7	–	–
15...25	½...1	6	0,4...1,0	31	2,3...3,7	3,0...3,7	6	7
15...25	½...1	6	0,4...1,0	63	1,0...1,9	1,5...1,9	3,6	10 <sup>2)</sup>
15...25	½...1	12	1,6...4,0	31	2,3...3,7	3,0...3,7	6	6
15...25	½...1	12	1,6...4,0	63	1,0...1,9	1,5...1,9	3,8	10 <sup>2)</sup>
25	1	24	6,3...10	31	2,3...3,7	3,0...3,7	–	–
25	1	24	6,3...10	63	1,0...1,9	1,5...1,9	4,8	10 <sup>2)</sup>
32...50	1¼...2	31	6,3...16	63	1,0...1,9	1,0...1,9	6	5
40...50	1½...2	38	25	63	1,0...1,9	1,0...1,9	6	5
50	2	48	40	63	1,0...1,9	1,0...1,9	6	4

<sup>1)</sup> DN 6 auf Anfrage

<sup>2)</sup> Höherer Druck auf Anfrage

<sup>3)</sup> Mikroventilausführung

**Tabelle 11.4:** Stellventil Typ 3349 mit Antrieb Typ 3379 · Drücke in psi

Nennweite		Sitz-Ø in mm	C <sub>V</sub>	Antriebsfläche in cm <sup>2</sup>	Nennsignalbereich in psi	Arbeitsbereich in psi	erforderlicher Zuluftdruck	Δp <sub>max</sub> in psi
DN <sup>1)</sup>	NPS							
8...25 <sup>3)</sup>	¼...1 <sup>3)</sup>	3	0,01...0,3	31	33...53	43...53	–	–
15...25	½...1	6	0,5...1,2	31	33...53	43...53	87	102
15...25	½...1	6	0,5...1,2	63	14...27	21...27	52	145 <sup>2)</sup>
15...25	½...1	12	2...5	31	33...53	43...53	87	87
15...25	½...1	12	2...5	63	14...27	21...27	55	145 <sup>2)</sup>
25	1	24	7,5...12	31	33...53	43...53	–	–
25	1	24	7,5...12	63	14...27	21...27	69	145 <sup>2)</sup>
32...50	1¼...2	31	7,5...20	63	14...27	21...27	87	72
40...50	1½...2	38	30	63	14...27	21...27	87	72
50	2	48	47	63	14...27	21...27	87	58

<sup>1)</sup> DN 6 auf Anfrage

<sup>2)</sup> Höherer Druck auf Anfrage

<sup>3)</sup> Mikroventilausführung



**Tabelle 12:** Maße und Gewichte · Maße in mm · Gewichte in kg

**Tabelle 12.1:** Ventil Typ 3349 Normalausführung

Ventil	DN	15	20	25	32	40	50	65	80	100
	(OD) <sup>1)</sup>	(21,3)	(26,9)	(33,7)	(42,4)	(48,3)	(60,3)	(76,1)	(88,9)	(114,3)
	NPS	½	¾	1	1¼	1½	2	2½	3	4
<b>mit Antrieb Typ</b>										
H1	3271/3277	234	231	228	262	260	271	271	336	348
	3379	90	90	90	136	136	136	–	–	–
G	3271/3277	86	86	86	113	113	113	113	155	155
	3379	85	85	85	113	113	113	–	–	–
Gewicht Ventil ohne Antrieb DIN 11866 Reihe A	<b>Sitzbohrung (SB)</b>	6/12	6/12	6/12/24	31	31/38	31/38/ 48	31/38/ 48/63	38/48/ 63/80	63/80/ 100
	3271/3277	5			12		14		38	44
	3379	3			11		–		–	–

<sup>1)</sup> Werte in Klammern nach DIN 11866 Reihe B

**Tabelle 12.2:** Ventil Typ 3349 Mikroventilausführung

Ventil	DN <sup>1)</sup>	8	10	15	20	25	
	(OD) <sup>2)</sup>	(13,5)	(17,2)	(21,3)	(26,9)	(33,7)	
	NPS	¼	¾	½	¾	1	
<b>mit Antrieb Typ</b>							
H1	3271/3277	auf Anfrage					
	3379	DIN 11866 Reihe A	61	61	65	65	70
		DIN 11866 Reihe B	61	65	65	70	70
		DIN 11866 Reihe C	–	61	61	65	70
G	3271/3277	auf Anfrage					
	3379	DIN 11866 Reihe A	83				
		DIN 11866 Reihe B	83				
		DIN 11866 Reihe C	–	83			
Gewicht Ventil ohne Antrieb	3271/3277	auf Anfrage					
	3379	DIN 11866 Reihe A	1				
		DIN 11866 Reihe B	1				
		DIN 11866 Reihe C	1				

<sup>1)</sup> DN 6 auf Anfrage

<sup>2)</sup> Werte in Klammern nach DIN 11866 Reihe B

**Tabelle 12.3:** Pneumatische Antriebe Typ 3271 und Typ 3277

Antriebsfläche	cm <sup>2</sup>	120	175v2	240	350	355v2	700	750v2
Membran-ØD	mm	168	215	240	280	280	390	394
H <sup>1)</sup>	mm	69	78	62	82	121	199	236
H3 <sup>2)</sup>	mm	110	110	110	110	110	190	190
H5	Typ 3277	mm	88	101	101	101	101	101
	Typ 3271	M30 x 1,5						
Gewinde	Typ 3277	M30 x 1,5						
	Typ 3271	G ½ (½ NPT)	G ¼ (¼ NPT)	G ¼ (¼ NPT)	G ¾ (¾ NPT)	G ¾ (¾ NPT)	G ¾ (¾ NPT)	G ¾ (¾ NPT)
α2	Typ 3277	–	G ¾	G ¾	G ¾	G ¾	G ¾	G ¾
Gewicht	Typ 3271	2,5	6	5	8	15	22	36
	Typ 3277	3,2	10	9	12	19	26	40

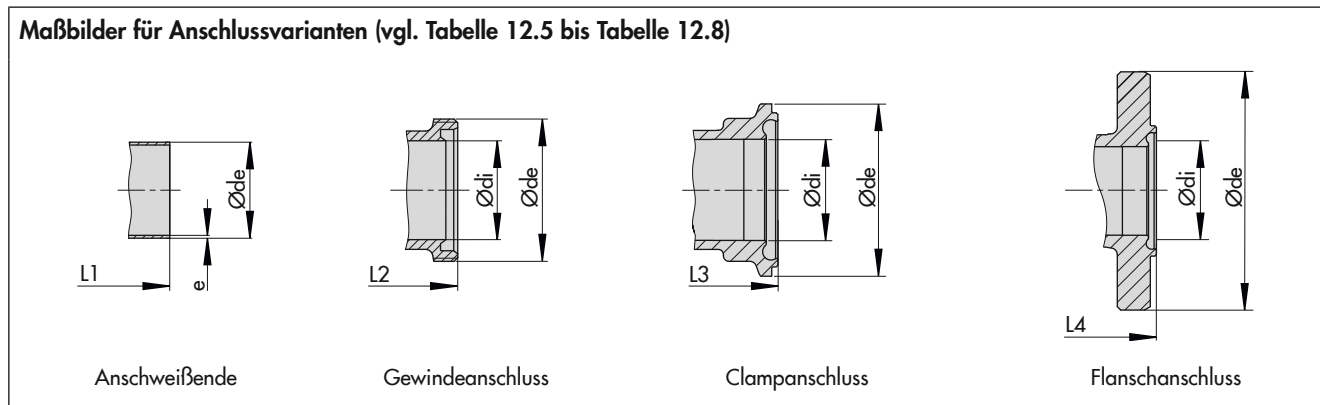
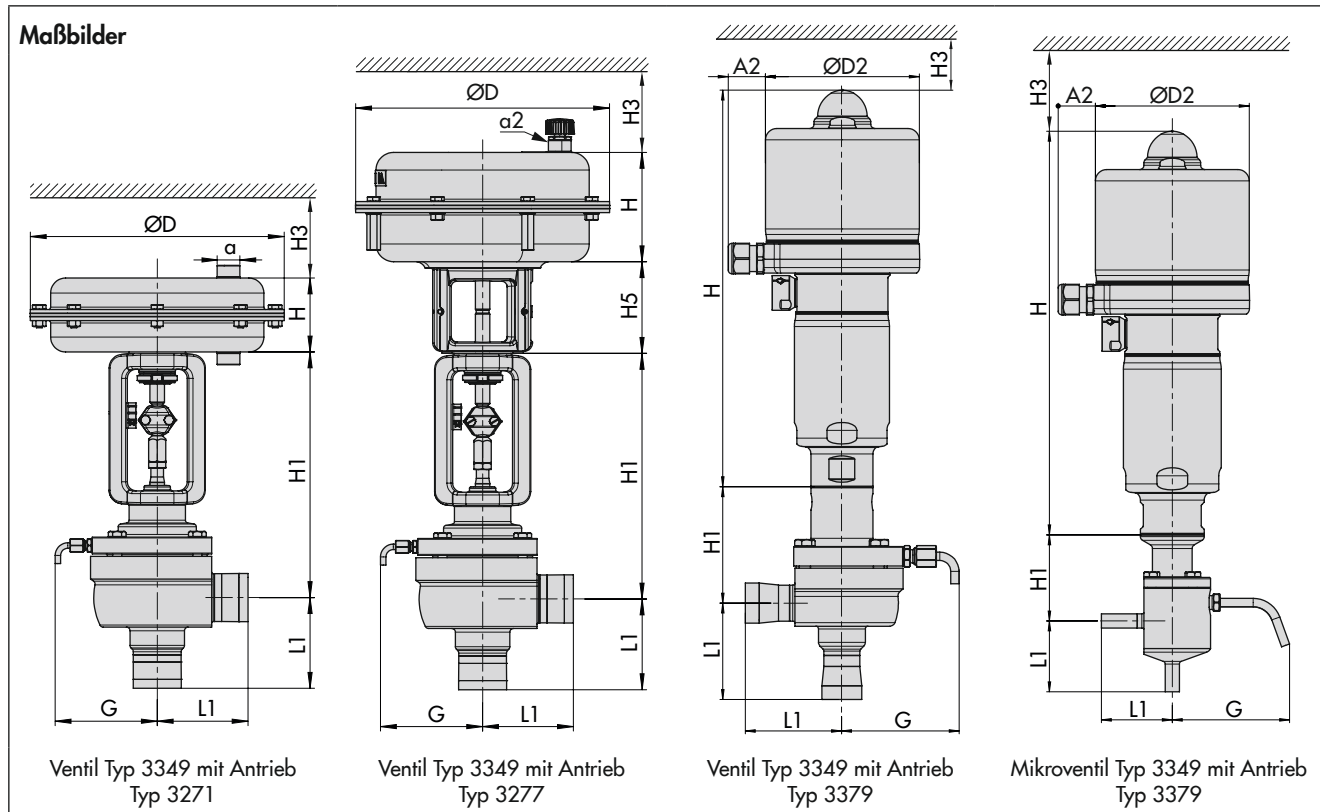
<sup>1)</sup> Höhe bei angeschweißter Hebeöse bzw. Höhe der Ringschraube nach DIN 580. Höhe des Anschlagwirbels kann abweichen; Antriebe bis 355v2 cm<sup>2</sup> ohne Hebeöse

<sup>2)</sup> Minimaler freier Abstand für Ausbau des Antriebs

**Tabelle 12.4:** Pneumatischer Antrieb Typ 3379

Antrieb	Ohne Stellungsregler		mit Stellungsregler Typ 3724	
Antriebsfläche cm <sup>2</sup>	31	63	31	63
Antriebsdurchmesser ØD2	69	96	107	
Höhe H	195		285	
Höhe H3 <sup>1)</sup>	150		150	
Länge A2	20		30	
Gewicht	1,8	3,1	3,2	4,4

<sup>1)</sup> Minimaler freier Abstand für Ausbau des Antriebs



**Tabelle 12.5: Anschweißenden · Normalausführung (N) und Mikroventil-Ausführung (M)**

Ventil	DN <sup>1)</sup>	8	10	15	20	25	32	40	50	65	80	100
	(OD) <sup>2)</sup>	(13,5)	(17,2)	(21,3)	(26,9)	(33,7)	(42,4)	(48,3)	(60,3)	(76,1)	(88,9)	(114,3)
	NPS	¼	⅜	½	¾	1	1¼	1½	2	2½	3	4
DIN 11866 Reihe A (DIN 11850 Reihe 2) (DIN EN 10357)	L1 (N)	–	–	70	70	70	100	100	100	100	155	155
	L1 (M)	50	50	50	50	50	–	–	–	–	–	–
	Ød <sub>i</sub>	8	10	16	20	26	32	38	50	66	81	100
	Ød <sub>e</sub>	10	13	19	23	29	35	41	53	70	85	104
	e	1	1,5	1,5	1,5	1,5	1,5	1,5	1,5	2	2	2
DIN 11866 Reihe B	L1 (N)	–	–	70	70	70	100	100	100	100	155	155
	L1 (M)	50	50	50	50	50	–	–	–	–	–	–
	Ød <sub>i</sub>	10,3	14	18,1	23,7	29,7	38,4	44,3	56,3	72,1	84,3	109,7
	Ød <sub>e</sub>	13,5	17,2	21,3	26,9	33,7	42,4	48,3	60,3	76,1	88,9	114,3
	e	1,6	1,6	1,6	1,6	2	2	2	2	2	2,3	2,3
DIN 11866 Reihe C (ASME BPE)	L1 (N)	–	–	70	70	70	–	100	100	100	155	155
	L1 (M)	–	50	50	50	50	–	–	–	–	–	–
	Ød <sub>i</sub>	–	4,57	9,4	15,75	22,1	–	34,8	47,5	60,2	72,9	97,38
	Ød <sub>e</sub>	–	6,35	12,7	19,05	25,4	–	38,1	50,8	63,5	76,2	101,6
	e	–	0,89	1,65	1,65	1,65	–	1,65	1,65	1,65	1,65	2,11
ISO 1127 Reihe 1	L1 (N)	–	–	70	70	70	100	100	100	100	155	155
	L1 (M)	50	50	50	50	50	–	–	–	–	–	–
	Ød <sub>i</sub>	10,3	14	18,1	23,7	29,7	38,4	44,3	56,3	72,1	84,3	109,7
	Ød <sub>e</sub>	13,5	17,2	21,3	26,9	33,7	42,4	48,3	60,3	76,1	88,9	114,3
	e	1,6	1,6	1,6	1,6	2	2	2	2	2,6	2,6	2,6
SMS 3008	L1 (N)	–	–	70	70	70	100	100	100	100	155	155
	L1 (M)	–	50	50	–	50	–	–	–	–	–	–
	Ød <sub>i</sub>	–	10	16	–	22,6	31,3	35,6	48,6	60,3	72,9	97,6
	Ød <sub>e</sub>	–	12	18	–	25	33,7	38	51	63,5	76,1	101,6
	e	–	1	1	–	1,2	1,2	1,2	1,2	1,6	1,6	2
ISO 2037	L1 (N)	–	–	70	70	70	100	100	100	100	155	155
	L1 (M)	–	50	50	50	50	–	–	–	–	–	–
	Ød <sub>i</sub>	–	10	15,2	19,3	22,6	31,3	35,6	48,6	60,3	72,9	97,6
	Ød <sub>e</sub>	–	12	17,2	21,3	25	33,7	38	51	63,5	76,1	101,6
	e	–	1	1	1	1,2	1,2	1,2	1,2	1,6	1,6	2
BS 4825 Teil 1	L1 (N)	–	–	70	70	70	–	100	100	100	155	155
	L1 (M)	–	–	–	–	50	–	–	–	–	–	–
	Ød <sub>i</sub>	–	–	13,48	16,65	22,2	–	34,9	47,6	60,3	73	97,6
	Ød <sub>e</sub>	–	–	15,88	19,05	25,4	–	38,1	50,8	63,5	76,2	101,6
	e	–	–	1,2	1,2	1,6	–	1,6	1,6	1,6	1,6	2
JIS G 3447	L1 (N)	–	–	–	–	70	100	100	100	100	155	155
	L1 (M)	–	–	–	–	50	–	–	–	–	–	–
	Ød <sub>i</sub>	–	–	–	–	23	29,4	35,7	47,8	59,5	72,3	97,6
	Ød <sub>e</sub>	–	–	–	–	25,4	31,8	38,1	50,8	63,5	76,3	101,6
	e	–	–	–	–	1,2	1,2	1,2	1,5	2	2	2
JIS G 3459	L1 (N)	–	–	70	70	70	100	100	100	100	155	155
	L1 (M)	50	50	50	50	50	–	–	–	–	–	–
	Ød <sub>i</sub>	11,4	14,9	18,4	23,9	30,7	39,4	45,3	57,2	72,1	84,9	110,1
	Ød <sub>e</sub>	13,8	17,3	21,7	27,2	34	42,7	48,6	60,5	76,3	89,1	114,3
	e	1,2	1,2	1,65	1,65	1,65	1,65	1,65	1,65	2,1	2,1	2,1

<sup>1)</sup> DN 6 auf Anfrage

<sup>2)</sup> Werte in Klammern nach DIN 11866 Reihe B

**Tabelle 12.6: Gewindeanschlüsse · Normalausführung (N) und Mikroventil-Ausführung (M)**

Ventil	DN <sup>1)</sup>	8	10	15	20	25	32	40	50	65	80	100
	(OD) <sup>2)</sup>	(13,5)	(17,2)	(21,3)	(26,9)	(33,7)	(42,4)	(48,3)	(60,3)	(76,1)	(88,9)	(114,3)
	NPS	¼	⅜	½	¾	1	1¼	1½	2	2½	3	4
DIN 11864-1 GS und DIN 11853-1 GS Form A Reihe A	L2 (N)	-	-	70	70	70	100	100	100	100	155	155
	L2 (M)		50	50	50	50	-	-	-	-	-	-
	Ø <sub>d<sub>i</sub></sub>		10	16	20	26	32	38	50	66	81	100
	Ø <sub>d<sub>e</sub></sub>		Rd 28 x ⅛"	Rd 34 x ⅛"	Rd 44 x ⅛"	Rd 52 x ⅛"	Rd 58 x ⅛"	Rd 65 x ⅛"	Rd 78 x ⅛"	Rd 95 x ⅛"	Rd 110 x ¼"	Rd 130 x ¼"
DIN 11864-1 GS und DIN 11853-1 GS Form A Reihe B	L2 (N)	-	-	70	70	70	100	100	100	100	155	-
	L2 (M)			50	50	50	-	-	-	-	-	
	Ø <sub>d<sub>i</sub></sub>			18,1	23,7	29,7	38,4	44,3	56,3	72,1	84,3	
	Ø <sub>d<sub>e</sub></sub>			Rd 44 x ⅛"	Rd 52 x ⅛"	Rd 58 x ⅛"	Rd 65 x ⅛"	Rd 78 x ⅛"	Rd 95 x ⅛"	Rd 110 x ¼"	Rd 130 x ¼"	
DIN 11864-1 GS und DIN 11853-1 GS Form A Reihe C	L2 (N)	-	-	-	-	70	-	100	100	100	155	-
	L2 (M)					50		-	-	-	-	-
	Ø <sub>d<sub>i</sub></sub>					22,1		34,8	47,5	60,2	72,9	97,38
	Ø <sub>d<sub>e</sub></sub>					Rd 52 x ⅛"		Rd 65 x ⅛"	Rd 78 x ⅛"	Rd 95 x ⅛"	Rd 110 x ¼"	Rd 130 x ¼"
SMS 1146	L2 (N)	-	-	-	-	70	100	100	100	100	155	155
	L2 (M)					-	-	-	-	-	-	-
	Ø <sub>d<sub>i</sub></sub>					22,6	29,6	35,6	48,6	60,3	72,9	100
	Ø <sub>d<sub>e</sub></sub>					Rd 40 x ⅛"	Rd 48 x ⅛"	Rd 60 x ⅛"	Rd 70 x ⅛"	Rd 85 x ⅛"	Rd 98 x ⅛"	Rd 125 x ¼"
DIN 11851 für Rohre nach DIN 11866 Reihe A	L2 (N)	-	-	70	70	70	100	100	100	100	155	155
	L2 (M)			-	-	-	-	-	-	-	-	
	Ø <sub>d<sub>i</sub></sub>			16	20	26	32	38	50	66	81	100
	Ø <sub>d<sub>e</sub></sub>			Rd 34 x ⅛"	Rd 44 x ⅛"	Rd 52 x ⅛"	Rd 58 x ⅛"	Rd 65 x ⅛"	Rd 78 x ⅛"	Rd 95 x ⅛"	Rd 110 x ¼"	Rd 130 x ¼"
ISO 2853	L2 (N)	-	-	-	-	70	100	100	100	100	155	-
	L2 (M)					-	-	-	-	-	-	
	Ø <sub>d<sub>i</sub></sub>					22,6	31,3	35,6	48,6	60,3	72,9	
	Ø <sub>d<sub>e</sub></sub>					Rd 37 x ⅛"	Rd 45,9 x ⅛"	Rd 50,6 x ⅛"	Rd 64,1 x ⅛"	Rd 77,6 x ⅛"	Rd 91,1 x ⅛"	

1) DN 6 auf Anfrage

2) Werte in Klammern nach DIN 11866 Reihe B

**Tabelle 12.7: Clampanschlüsse · Normalausführung (N) und Mikroventil-Ausführung (M)**

Ventil	DN <sup>1)</sup>	8	10	15	20	25	32	40	50	65	80	100
	(OD) <sup>2)</sup>	(13,5)	(17,2)	(21,3)	(26,9)	(33,7)	(42,4)	(48,3)	(60,3)	(76,1)	(88,9)	(114,3)
	NPS	¼	⅜	½	¾	1	1¼	1½	2	2½	3	4
DIN 11864-3 NKS und DIN 11853-3 Form A Reihe A	L3 (N)	-	-	60,3	60,3	60,3	88,9	88,9	88,9	88,9	150	150
	L3 (M)		50	50	50	50	-	-	-	-	-	
	Ø <sub>d<sub>i</sub></sub>		10	16	20	26	32	38	50	66	81	100
	Ø <sub>d<sub>e</sub></sub>		34	34	50,5	50,5	50,5	64	77,5	91	106	130
DIN 11864-3 NKS Form A Reihe B	L3 (N)	-	-	60,3	60,3	60,3	88,9	88,9	88,9	88,9	150	-
	L3 (M)			50	50	50	50	-	-	-	-	-
	Ø <sub>d<sub>i</sub></sub>			14	18,1	23,7	29,7	38,4	44,3	56,3	72,1	84,3
	Ø <sub>d<sub>e</sub></sub>			34	34	50,5	50,5	64	64	91	106	119
DIN 11864-3 NKS Form A Reihe C	L3 (N)	-	-	60,3	60,3	60,3	-	88,9	88,9	88,9	150	150
	L3 (M)			50	50	50		-	-	-	-	
	Ø <sub>d<sub>i</sub></sub>			9,4	15,75	22,1		34,8	47,5	60,2	72,9	97,38
	Ø <sub>d<sub>e</sub></sub>			34	34	50,5		64	77,5	91	106	130

Ventil	DN <sup>1)</sup>	8	10	15	20	25	32	40	50	65	80	100	
	(OD) <sup>2)</sup>	(13,5)	(17,2)	(21,3)	(26,9)	(33,7)	(42,4)	(48,3)	(60,3)	(76,1)	(88,9)	(114,3)	
	NPS	¼	⅜	½	¾	1	1¼	1½	2	2½	3	4	
DIN 32676 Reihe A	L3 (N)	-	-	60,3	60,3	60,3	88,9	88,9	88,9	88,9	150	150	
	L3 (M)			-	-	-	-	-	-	-	-	-	-
	Ød <sub>i</sub>			16	20	26	32	38	50	66	81	100	
	Ød <sub>e</sub>			34	34	50,5	50,5	50,5	64	91	106	119	
DIN 32676 Reihe B	L3 (N)	-	-	60,3	60,3	60,3	88,9	88,9	88,9	88,9	150	150	
	L3 (M)			-	-	-	-	-	-	-	-	-	
	Ød <sub>i</sub>			18,1	23,7	29,7	38,4	44,3	56,3	72,1	84,3	109,7	
	Ød <sub>e</sub>			50,5	50,5	50,5	64	64	77,5	91	106	130	
DIN 32676 Reihe C	L3 (N)	-	-	60,3	60,3	60,3	-	88,9	88,9	88,9	150	150	
	L3 (M)			-	-	-		-	-	-	-	-	
	Ød <sub>i</sub>			9,4	15,75	22,1		34,8	47,5	60,2	72,9	97,38	
	Ød <sub>e</sub>			25	25	50,5		50,5	64	77,5	91	119	
BS 4825 Teil 3	L3 (N)	-	-	-	-	60,3	-	88,9	88,9	88,9	150	150	
	L3 (M)					-		-	-	-	-	-	-
	Ød <sub>i</sub>					22,2		34,9	47,6	60,3	73	97,6	
	Ød <sub>e</sub>					50,5		50,5	64	77,5	91	119	
ASME BPE	L3 (N)	-	-	60,3	60,3	60,3	-	88,9	88,9	88,9	150	150	
	L3 (M)			-	-	-		-	-	-	-		
	Ød <sub>i</sub>			9,4	15,75	22,1		34,8	47,5	60,2	72,9	97,38	
	Ød <sub>e</sub>			25	25	50,5		50,5	64	77,5	91	119	
OSS für JIS G 3447	L3 (N)	-	-	-	-	60,3	88,9	88,9	88,9	88,9	150	150	
	L3 (M)					-	-	-	-	-	-	-	
	Ød <sub>i</sub>					23	29,4	35,7	47,8	59,5	72,3	97,6	
	Ød <sub>e</sub>					50,5	50,5	50,5	64	77,5	91	119	
OSS für JIS G 3459	L3 (N)	-	-	-	-	60,3	88,9	88,9	88,9	88,9	150	150	
	L3 (M)					-	-	-	-	-	-	-	
	Ød <sub>i</sub>					30,7	39,4	45,3	57,2	72,1	84,9	110,1	
	Ød <sub>e</sub>					50,5	50,5	50,5	64	77,5	91	119	

<sup>1)</sup> DN 6 auf Anfrage

<sup>2)</sup> Werte in Klammern nach DIN 11866 Reihe B

**Tabelle 12.8: Flanschanschlüsse · Normalausführung (N) und Mikroventil-Ausführung (M)**

Ventil	DN <sup>1)</sup>	8	10	15	20	25	32	40	50	65	80	100	
	(OD) <sup>2)</sup>	(13,5)	(17,2)	(21,3)	(26,9)	(33,7)	(42,4)	(48,3)	(60,3)	(76,1)	(88,9)	(114,3)	
	NPS	¼	⅜	½	¾	1	1¼	1½	2	2½	3	4	
DIN 11864-2 NF und DIN 11853-2 NF Form A Reihe A	L4 (N)	-	-	90	95	100	105	115	125	145	155	175	
	L4 (M)			90	90	95	100	-	-	-	-	-	
	Ød <sub>i</sub>			10	16	20	26	32	38	50	66	81	100
	Ød <sub>e</sub>			54	59	64	70	76	82	94	113	133	159
DIN 11864-2 NF und DIN 11853-2 NF Form A Reihe B	L4 (N)	-	-	90	95	100	105	115	125	145	155	175	
	L4 (M)			90	95	100	-	-	-	-	-	-	
	Ød <sub>i</sub>			18,1	23,7	29,7	38,4	44,3	56,3	71,1	84,3	109,7	
	Ød <sub>e</sub>			62	69	74	82	88	103	125	137	168	
DIN 11864-2 NF und DIN 11853-2 NF Form A Reihe C	L4 (N)	-	-	100	100	100	-	115	125	145	155	175	
	L4 (M)			-	-	100		-	-	-	-	-	
	Ød <sub>i</sub>			9,4	15,75	22,1		34,8	47,5	60,2	72,9	97,38	
	Ød <sub>e</sub>			54	59	66		79	92	107	125	157	

Ventil	DN <sup>1)</sup>	8	10	15	20	25	32	40	50	65	80	100	
	(OD) <sup>2)</sup>	(13,5)	(17,2)	(21,3)	(26,9)	(33,7)	(42,4)	(48,3)	(60,3)	(76,1)	(88,9)	(114,3)	
	NPS	¼	⅜	½	¾	1	1¼	1½	2	2½	3	4	
PN 40: DIN EN 1092-1 B2	L4 (N)	-	-	90	95	100	105	115	125	145	155	175	
	L4 (M)			-	-	-	-	-	-	-	-	-	-
	Ø <sub>d<sub>i</sub></sub>			16	20	26	32	38	50	66	81	100	
	Ø <sub>d<sub>e</sub></sub>			95	105	115	140	150	165	185	200	220	
Class 150: ASME B16.5	L4 (N)	-	-	90	95	100	-	115	125	145	155	175	
	L4 (M)			-	-	-		-	-	-	-	-	-
	Ø <sub>d<sub>i</sub></sub>			-	-	-		-	-	-	-	-	-
	Ø <sub>d<sub>e</sub></sub>			-	-	-		-	-	-	-	-	-

1) DN 6 auf Anfrage

2) Werte in Klammern nach DIN 11866 Reihe B

### Bestelltext

Stellventil für aseptischen Betrieb	Typ 3349 mit USP-VI-Membran
Gehäuseausführung	Normal- oder Mikroventilausführung
Nennweite	DN ... oder NPS ... oder OD ...
K <sub>VS</sub> /C <sub>V</sub> -Wert	...
Kegelabdichtung	metallisch oder weich dichtend
Produktanschluss	Anschweißenden, Gewindeanschlüsse, Clampanschlüsse oder Flansche
Kennlinie	gleichprozentig oder linear
Antrieb	Typ 3271/3277 oder Typ 3379
Antriebsfläche	... cm <sup>2</sup>
Hub	... mm
Sicherheitsstellung	Ventil ZU oder Ventil AUF
Nennsignalbereich	...