

ТИПОВОЙ ЛИСТ

Т 5868-1 RU



Электрические регулирующие клапаны Тип 3214/3374, 3214/3274, 3214/3375

Проходной клапан Тип 3214 с разгрузочной мембраной



Применение

Регулирующие проходные клапаны с разгрузочной мембраной для систем отопления, вентиляции и кондиционирования.

DN от 65 до 300 · PN от 16 до 40

До 150 °C (вода),

До 80 °C (негорючие газы)

Регулирующие клапаны состоят из проходного клапана Тип 3214 с разгрузочной мембраной и электрического/электрогидравлического привода.

Характеристики

- Очень высокие коэффициенты K_{VS}
- Мягкое уплотнение плунжера для минимизации утечек
- Гарнитура седло/плунжер из красной латуни или латуни с нержавеющей сталью (DN от 65 до 100)
- Более низкая монтажная высота по сравнению с исполнением с разгрузочным сильфоном
- Приводы с положением безопасности или без

Варианты исполнения

Исполнение, испытанное по DIN EN 14597		
Тип 3214/3374	PN от 16 до 25	DN от 65 до 100
Тип 3214/3274	PN от 16 до 40	DN от 125 до 150

Электрические регулирующие клапаны		
Тип 3214/3374 · Рис. 1	PN от 16 до 25	DN от 65 до 100
Тип 3214/3274 или Тип 3214/3374	PN от 16 до 40	DN от 125 до 250
Тип 3214/3375	PN от 16 до 40	DN 300

Регистрационный номер

Приводы с положением безопасности в сочетании с перечисленными клапанами прошли типовые испытания по DIN EN 14597 в немецкой службе технического надзора и контроля (TÜV). Регистрационный номер предоставляется по запросу.

Также доступен:

Проходной клапан Тип 3214 с разгрузочным сильфоном:

- Регулирующий клапаны с электрическим, электрогидравлическим или пневматическим приводом без положения безопасности, см. Типовой лист ▶ Т 5868



Рис. 1: Тип 3214/3374
Проходной клапан Тип 3214 с разгрузочной мембраной

- Регулирующие клапаны, испытанные по DIN EN 14597 с электроприводом и положением безопасности, см. Типовой лист ▶ Т 5869

Принцип действия

Рабочая среда поступает в проходной клапан по направлению стрелки на корпусе. Положение штока плунжера определяет проходное сечение потока между седлом (2) и плунжером (3).

Выходное давление p_2 прикладывается к внутренней части клапана Тип 3214; входное давление p_1 действует снаружи. Силы, действующие на плунжер клапана из-за давления на входе и выходе, балансируются мембраной (4).

Перестановка плунжера производится изменением управляющего сигнала, действующего на привод. Электрические приводы Тип 3374 и Тип 3375, а также электрогидравлический привод Тип 3274 регулируются трёхпозиционным сигналом. Также приводы в исполнении с позиционером управляются непрерывным сигналом от 0/4 до 20 мА или от 0/2 до 10 В. По выбору устанавливается различное дополнительное электрическое оборудование.

Электроприводы могут быть оснащены дополнительным навесным оборудованием.

Подробнее см. Типовой лист

Тип 3374 ▶ Типовой лист Т 8331

Тип 3274 ▶ Типовой лист Т 8340

Тип 3375 ▶ Типовой лист Т 8332

Монтаж

- Монтаж на горизонтальных участках трубопровода.
- Убедитесь, что направление потока соответствует направлению, указанному стрелкой на корпусе.
- Установите клапан с разгрузочной мембраной или приводом в вертикальном положении, направленном вверх.
- Перед клапаном следует установить грязеуловитель (например, SAMSON Тип 2 N или Тип 2 NI).

Текст заказа

Электрический регулирующий клапан Тип 3214/3374, 3214/3274 или 3214/3375 с разгрузочной мембранной

- DN ..., PN ..., K_{VS} ...
- Макс. перепад давления Δp ... бар, макс. температура ... °C
- Материал корпуса ...

Дополнительная ИМЭ ▶ EB 5868-1

Условные обозначения для Рис. 2

1	Корпус клапана	5	Стержневая рама
2	Седло	6	Шток плунжера
3	Плунжер	8	Привод
4	Разгрузочная мембрана	10	Соединительная муфта

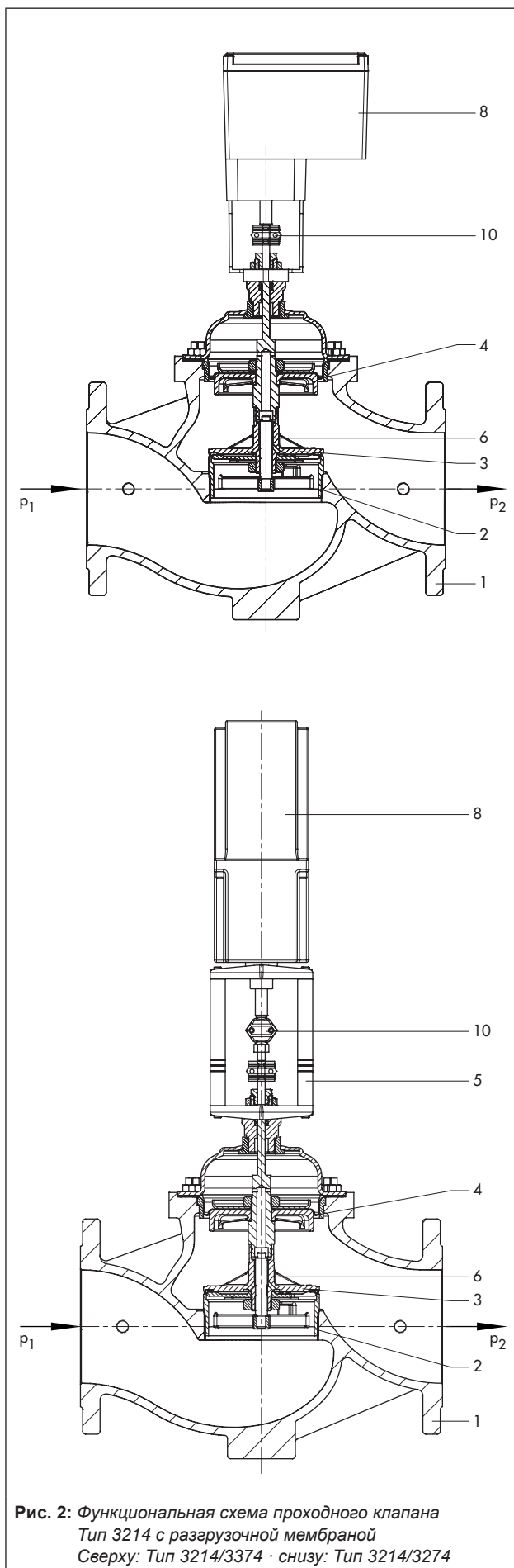


Рис. 2: Функциональная схема проходного клапана Тип 3214 с разгрузочной мембраной
Сверху: Тип 3214/3374 · снизу: Тип 3214/3274

Таблица 1: Технические характеристики

Номинальный диаметр	DN	65	80	100	125	150	200	250	300
Номинальное давление	PN	16 и 25			от 16 до 40				
Номинальный ход	мм	15	15	15	30	30	30	30	50
Коэффициент K_{vs}		50	80	125	230	340	620	750	1200
Макс. допустимый перепад давления Δp	бар	10	10	10	12	12	10	10	10
Макс. допустимая температура	°C								
	Исполнение для воды	150							
	Исполнение для негорючих газов	80							
Соотношение регулирования		40:1			30:1				
Класс утечки согласно IEC 60534-4		Class IV ($\leq 0,01$ % от значения K_{vs})							
Соответствие		CE EAC							

Таблица 2: Материалы · Код материала согласно DIN EN

Номинальный диаметр	DN	65	80	100	125	150	200	250	300
Корпус	PN 16	EN-GJL-250 (EN-JL1040) EN-GJS-400-18-LT (EN-JS1049)			EN-GJL-250 (EN-JL1040)		EN-GJL-250 (EN-JL1040)		EN-GJL-250 (EN-JL1040) 1.6019
	PN 16/25				EN-GJS-400-18-LT (EN-JS1049)		-		
	PN 16, 25 и 40				1.0619		1.0619		
Седло клапана		1,4408			CC499K			1.4301	
Плунжер		CW617N с мягким EPDM-уплотнением			CC491K с мягким EPDM-уплотнением			1.4301 с мягким EPDM-уплотнением	
Компенсация давления		разгрузочная мембрана EPDM							

Таблица 3: Возможные комбинации: проходной клапан Тип 3214 с разгрузочной мембраной/приводом

Привод	Тип	Подробнее см. Типовой лист	Номинальный диаметр							
			65	80	100	125	150	200	250	300
Без положения безопасности	3374-10	▶ Т 8331	-	-	-	•	•	•	•	-
	3374-11		•	•	•	-	-	-	-	-
	3375-11	▶ Т 8332	-	-	-	-	-	-	-	•
С положением безопасности	3274-23 ¹⁾	▶ Т 8340	-	-	-	•	•	•	•	-
	3374-21	▶ Т 8331	•	•	•	-	-	-	-	-
	3375-21	▶ Т 8332	-	-	-	-	-	-	-	•
	3375-31		-	-	-	-	-	-	-	•

¹⁾ Для подключения приводов Тип 3274 дополнительно требуется стержневая рама (1400-8822).

⚠ ПРИМЕЧАНИЕ

Риск повреждения клапана из-за чрезмерно высоких усилий!

При использовании клапанов в сочетании с пневматическими приводами запрещается превышать максимальные усилия электроприводов, указанные в Таблица 3.

➔ При необходимости следует ограничить давление питания.

Таблица 4: Размеры и вес с приводом

Номинальный диаметр	DN	65	80	100	125	150	200	250	300
Длина L	мм	290	310	350	400	480	600	730	850
Высота H1	мм	163	163	189	286	291	361	361	386
Высота H2	мм	98	98	118	145	175	270	270	285
Высота H	мм								
Тип 3214/3274-23		–	–	–	780	805	875	875	–
Тип 3214/3374-10/-11/21		457	457	483	580	585	655	655	–
Тип 3214/3375-11		–	–	–	–	–	–	–	1100
Тип 3214/3375-21/-31		–	–	–	–	–	–	–	1205
Вес ¹⁾	кг (при- бл.)								
Тип 3214/3274		–	–	–	61	81	223	233	–
Тип 3214/3374		30	34	44	52	72	214	224	–
Тип 3214/3375 ²⁾		–	–	–	–	–	–	–	335

1) Клапаны с PN 16; исполнения с PN 25 и 40: +15 %

2) Прибавьте 8 кг для Тип 3375-21/-31

Размеры в мм

