

T 5656

SAM MOBILE+ Gateway Typ 5656



Anwendung

Drahtlose Kommunikation mit Energie- und Verbrauchszählern, Heizungsreglern und universellen Modbus-RTU-Geräten



Bild 1: SAM MOBILE+ Gateway

- Fernauslesung von Zählern mit M-Bus-Schnittstelle (Wärme, Strom, Wasser, Gas)
- Fernwartung und Fernvisualisierung von SAMSON-Reglern TROVIS 5573, 5578, 5576, 5579, und 5578-E und anderen Geräten mit Modbus-RTU-Schnittstelle

Merkmale

- Fernschalter (potentialfreier Relaisausgang)
- Fernsteller (0 bis 10 V oder PWM)
- Aufnahme von analogen und digitalen Zustandssignalen
- Zustandsanzeige mit LEDs
- 0-bis-10-V-Eingänge
- Pt-1000-Eingang
- Binäreingang
- Potentialfreier Relaisausgang
- 0-bis-10-V-Ausgang
- PWM-Ausgang

Aufbau und Wirkungsweise

Das Gateway ermöglicht eine drahtlose Kommunikation mit Energie- und Verbrauchszählern, Heizungsreglern sowie universellen Modbus-RTU-Geräten unter Nutzung der Funkstandards LTE-M, NB-IoT und GPRS zum SAMSON-Portal SAM DISTRICT-ENERGY oder einem Modbus-TCP-Client.

Zustandsanzeigen

Das Gateway ist mit LEDs ausgestattet, mit denen sein Betriebs- und Kommunikationszustand visualisiert wird. Für Inbetriebnahme und Service sind die Betriebszustände des Gateways an den LEDs ablesbar.

⇒ Blinkmuster vgl. ► EB 5656.

Modbus-TCP-Kommunikation

Die Derivate der SAM-Gateway-Familie stellen neben der bekannten Kommunikation im Request/Response-Verfahren von Modbus TCP auf Modbus RTU eine neue Funktion zur Weiterleitung vom Anfragen über Modbus TCP zur Verfügung.

Die Funktionserweiterung bietet die Möglichkeit, Modbus-TCP-Geräte direkt am Gateway anzuschließen und mit diesen zu kommunizieren.

Dadurch sind folgende Varianten denkbar:

1. Beantwortung über internen Modbus-Slave
2. Weiterleitung an einen anderen Modbus-TCP-Server
3. Weiterleitung an die Modbus-RTU-Schnittstellen (UARTs) des Gateways

Modbus-Topologie

Das Gateway nimmt auf zwei Arten der TCP-basierenden Schnittstelle Anfragen entgegen:

1. Modbus-TCP-Server
2. Portal SAM DISTRICT ENERGY (inkl. Push-Betrieb)

Elektrischer Anschluss

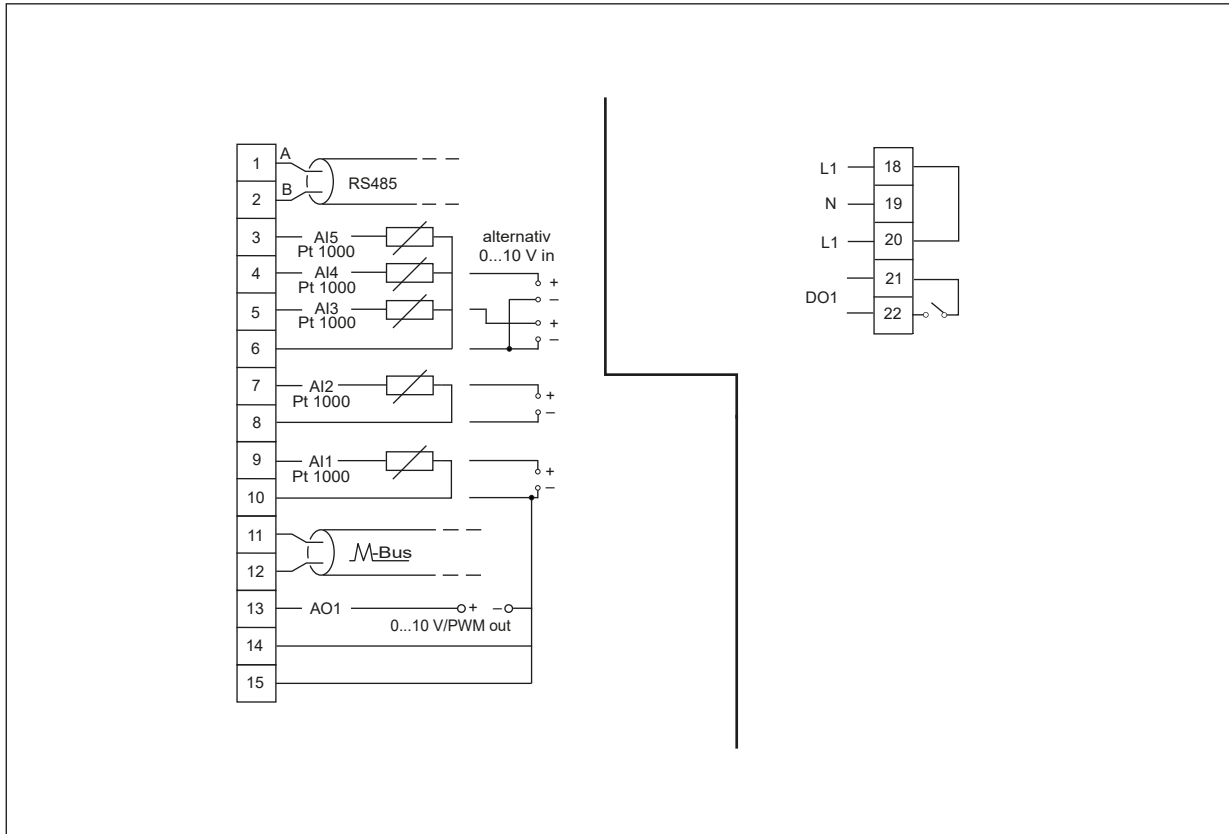


Bild 2: Elektrischer Anschluss · Typ 5656

Technische Daten

SAM MOBILE+ Gateway Typ 5656	
Mobilfunk-Schnittstelle	SMA-Antennen-Buchse, SIM-Kartenschacht (ID-000-Format 25x15 mm) Cat M1: B1/2/3/4/5/8/12/13/18/19/20/25/26/27/28/66 Cat NB2: B1/2/3/4/5/8/12/13/17/18/19/20/25/28/66 GSM 850/EGSM 900/DCS 1800/PCS 1900
LAN (Ethernet)-Schnittstelle	IEEE 802.3, 8-polige RJ-45-Buchse Protokoll Modbus-TCP entsprechend: MODBUS Messaging on TCP/IP Implementation Guide V1.0b (24.10.06), MODBUS TCP Security V21_2018-07-24 (TLS 1.2) – TLS 1.3
Regler-Schnittstellen	1x Modbus-Schnittstelle RS-485 für Zweileiter-Bus 1x Modbus-Schnittstelle TTL: Buchse RJ-45 (8-polig), Belegung entsprechend Regler TROVIS 5573/5578 1x Modbus-Schnittstelle RS-232: Buchse RJ-45 (8-polig), Belegung entsprechend Regler TROVIS 5576/5579
M-Bus-Schnittstelle	Zählerbus, Zweileiter, bis zu 3 M-Bus-Lasten, M-Bus (Mini- Master) nach EN 13757 (vormals EN 1434-3) oder angepasst
Eingänge	4x 0-bis-10-V-, Pt-1000- oder Binäreingang DI (wahlweise) 1x Pt-1000- oder Binäreingang DI (potentialfrei)
Ausgänge	1x potentialfreier Relaisausgang mit Varistor, Belastbarkeit max. 250 V AC, 2 A 1x Analogausgang 0 bis 10 V oder PWM (175 Hz, 10 V, max. 10 mA)
Versorgungsspannung	85 bis 250 V, 48 bis 62 Hz
Netzfrequenz	48 bis 62 Hz
Leistungsaufnahme	typ. 2 W
Zulässige Temperaturbereiche	
Umgebung	0 bis 50 °C
Lagerung/Transport	-10 bis +60 °C
Schutzart	IP40 nach EN 60529
Schutzklasse	II nach EN 61140
Verschmutzungsgrad	2 nach EN 60730-1
Überspannungskategorie	II nach EN 60730-1
Prüfnormen	EN 60730-1, EN 62368-1, EN EN 61000-6-1, EN 61000-6-3, RED Directive Funkanlagenrichtlinie 2014/53/EU, EN 301489-1, EN 300220-1
Konformität	CE
Werkstoff	PA (Sockel, Abdeckung, Gehäuse), PA (Fenster)
Optionale Zusatzausstattung	SIM-Karte, Stabantenne, Netzwerkleitung (LAN) Hinweis: Das Gateway Typ 5656 darf ausschließlich mit der von SAMSON mitgelieferten SIM-Karte mit dem SAMSON-Portal SAM DISTRICT ENERGY verbunden werden.

Maße

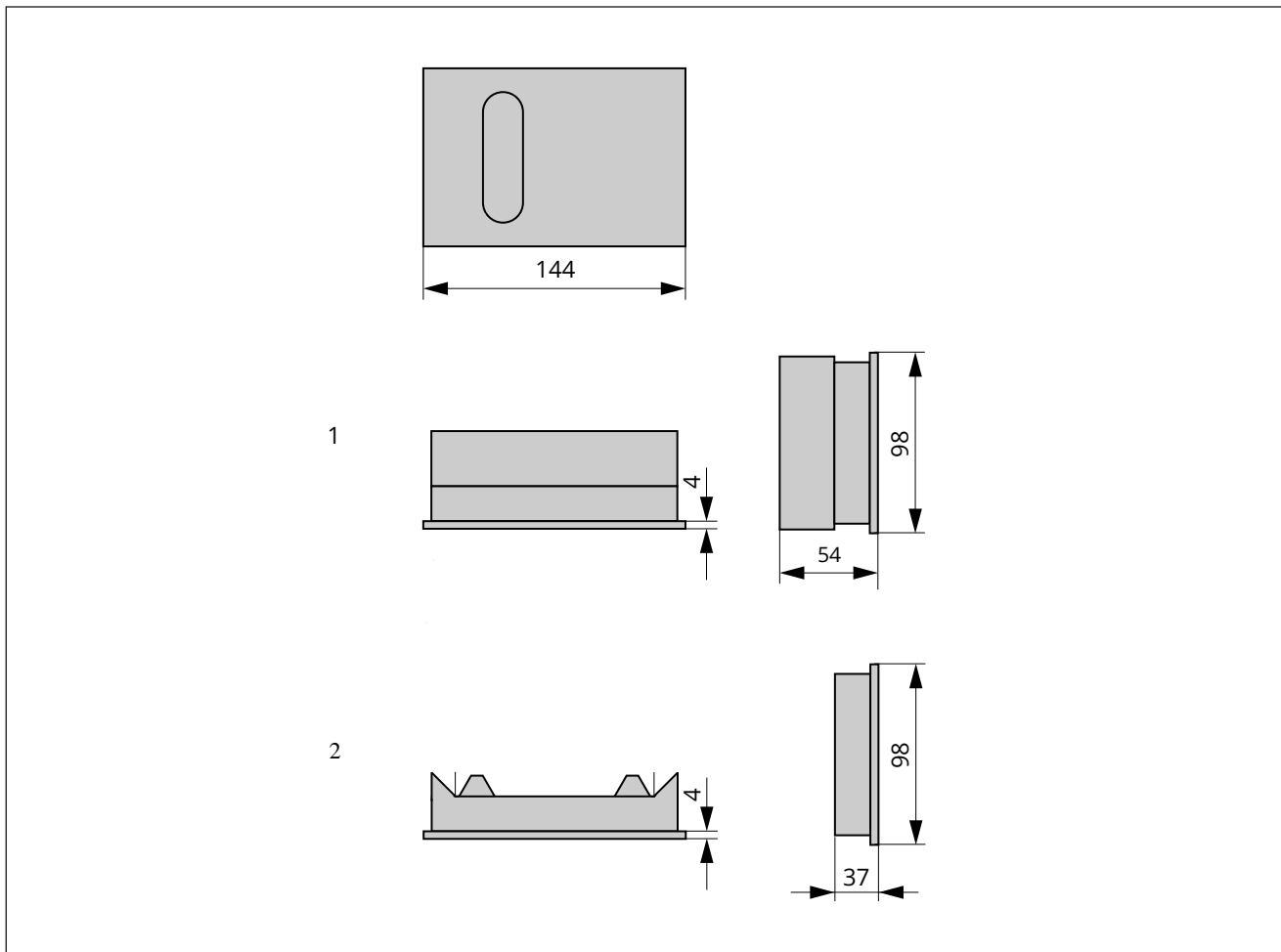


Bild 3: Maße in mm · SAM MOBILE+ Gateway mit und ohne Sockel

- 1 Gateway mit Sockel
- 2 Gateway ohne Sockel

Zubehör

Bezeichnung	Beschreibung	Best.-Nr.
SA5000	Überspannungsschutz für Zweileiter-RS-485-Bussysteme	1400-9868
SACO55	Überspannungsschutz mit integriertem Zweileiter-Konverter RS-232/ RS-485	1400-9771
iCon485	Adapter zum Anschluss der Heizungs- und Fernheizungsregler TROVIS 5573 oder TROVIS 5578 an RS-485-Bus	8812-2002
CoRe02	Konverter/Repeater für RS-232 oder RS-485-Schnittstellen	1400-9670
SAM-DE	Portal-Aufschaltung TROVIS (Heizungs-) Regler	900000131
SAM-DE	Portal-Aufschaltung Verbrauchszähler	900000130
SAM-DE	Portal-Aufschaltung elektrische Antriebe Typ 3374	900000269
SAM-DE	Portal-Aufschaltung elektrische Prozessregelantriebe TROVIS 5724-8 und TROVIS 5725-8	900000266
Magnetfußantenne (SMA)	Leitungslänge 2,5 m	1402-0853
Magnetfußantenne (SMA)	Leitungslänge 5 m	1402-0852
Magnetfußantenne (SMA)	Leitungslänge 10 m	1402-1908
Stabantenne (SMA)	Multiband	1402-0854
Software zur Konfiguration	Download unter ► SAMSON DeviceLink	

Bestelltext

SAM MOBILE+ Gateway Typ 5656

mit eingelegter und aktivierter SIM-Karte

- mit Sockel, mit Antenne, Mat.-Nr. 100264809
- ohne Sockel, ohne Antenne (Austauschgerät), Mat.-Nr. 100270592

Zugehörige Einbau- und Bedienungsanleitung

- SAM MOBILE+ Gateway ▶ EB 5656

Zugehörige Broschüre

- Übersicht SAM DISTRICT ENERGY ▶ WA 380