

T 3124

Differenzdruckregler Typ 45-1 · Typ 45-2 · Typ 45-3 · Typ 45-4

Regler ohne Hilfsenergie · Bauart 45



Anwendung

Differenzdruckregler für Fernwärmeversorgungsanlagen, ausgedehnte Rohrleitungssysteme und industrielle Anlagen. Differenzdruck-Sollwerte (Δp) von **0,1 bis 4 bar** · Ventile **DN 15 bis 50** · Nenndruck **PN 16/25** · für flüssige Medien, Stickstoff und Luft bis **150 °C**¹⁾

Das Ventil **schließt**, wenn der Differenzdruck **steigt**.

Die Regler bestehen im Wesentlichen aus einem Durchgangsventil und einem Antrieb. Sie regeln den Differenzdruck auf den eingestellten Sollwert.

Charakteristische Merkmale

- Wartungsarme P-Regler ohne Hilfsenergie.
- Bei der Montage ist nur eine Steuerleitung zu verlegen, jedes Gerät hat einen festen Anschluss zum Antrieb.
- Geeignet für Wasser und andere flüssige oder gasförmige Medien, wenn diese an den verwendeten Werkstoffen keine Korrosion hervorrufen.
- Einsitzventil mit druckentlastetem Kegel.
- Für Fernwärmanlagen nach DIN 4747-1 (Forderungen der AGFW für Elemente in Hausstationen) besonders geeignet.

Ausführungen

Differenzdruckregler mit Schließantrieb

Ventile DN 15 bis 50 aus Rotguss mit Verschraubungen und Anschweißenden · druckentlastet über den Ventilkegel

DN 32, 40 und 50 auch mit Flanschgehäuse aus Sphäroguss

Differenzdruckregler zum Einbau in die Plusdruck-Leitung,

z. B. in den Vorlauf

- **Typ 45-1** · Sollwert 0,1; 0,2; 0,3; 0,4 oder 0,5 bar fest eingestellt
- **Typ 45-2** · Sollwert im Bereich 0,1 bis 4 bar einstellbar · mit Sollwertanzeige (nur DN 15 bis 32; Sollwertbereich 0,1 bis 1 bar und 0,1 bis 0,5 bar)

Differenzdruckregler zum Einbau in die Minusdruck-Leitung,

z. B. in den Rücklauf

- **Typ 45-3** (Bild 1) · Sollwert 0,1; 0,2; 0,3; 0,4 oder 0,5 bar fest eingestellt · mit interner Überlastsicherung (Überströmer) im Antrieb

¹⁾ Membran und Dichtungen FKM; nur Ausführung PN 25

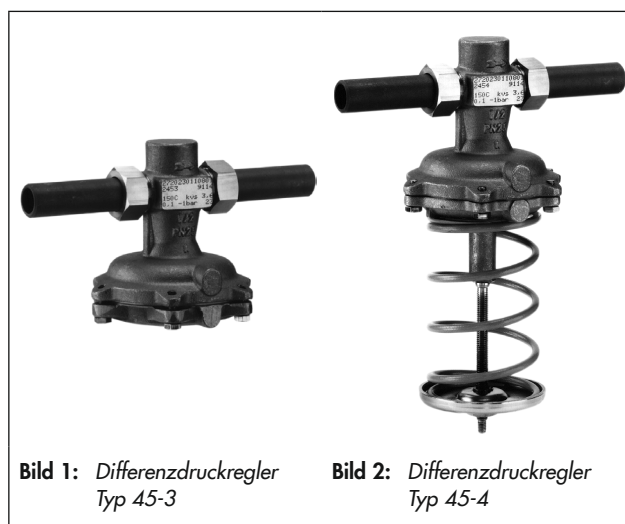


Bild 1: Differenzdruckregler Typ 45-3

Bild 2: Differenzdruckregler Typ 45-4

- **Typ 45-4** (Bild 2) · Sollwert im Bereich 0,1 bis 4 bar einstellbar · mit Sollwertanzeige (DN 15 bis 32; 0,1 bis 0,5 bar und 0,1 bis 1 bar) · mit interner Überlastsicherung (Überströmer) im Antrieb

Weitere Ausführungen

- Ventile DN 15 bis 50 mit Verschraubungen und Anschraubenden oder Anschraubflanschen
- mit Innenteilen aus FKM, z. B. für den Einsatz bei Mineralölen (nur PN 25) · andere Öle auf Anfrage
- Sonder- K_{VS} -Werte bei DN 15
- **Kombinationen** mit anderen Geräten von SAMSON auf Anfrage

Wirkungsweise (Bild 3)

Das Ventil (1) wird in Pfeilrichtung durchströmt. Die Stellung des Kegels (3) beeinflusst dabei den Differenzdruck Δp über die zwischen Sitz (2) und Kegel freigegebene Fläche.

Der zu regelnde Differenzdruck wird auf die Stellmembran (7) übertragen und dort in eine Kraft umgeformt.

Das Ventil ist über den Kegel druckentlastet. Damit werden die vom Differenzdruck abhängigen Kräfte ausgeschaltet.

Bei den **Typen 45-1 und 45-2** wirkt der Druck im Auslauf des Ventils (Plusdruck) über die angebaute Steuerleitung (11) auf die Plusseite der Stellmembran (7). Der Minusdruck (Rücklauf) führt über die externe Steuerleitung (11.1) auf die andere Seite der Stellmembran. Die Regler sind ausgelegt für den Einbau in die Plusdruck-Leitung.

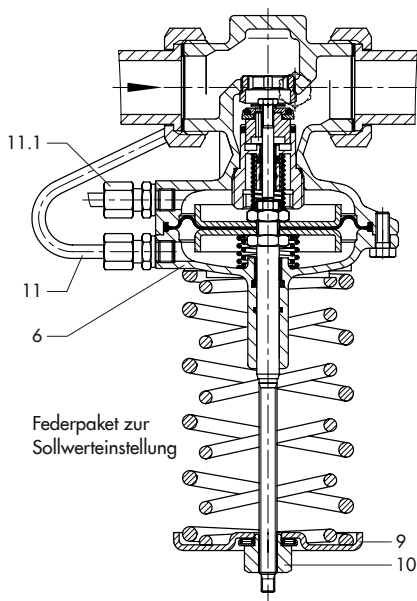
Bei den **Typen 45-3 und 45-4** wirkt der Druck im Einlauf des Ventils (Minusdruck) über eine Bohrung (12) im Ventilgehäuse

(1) auf die Minusseite der Stellmembran (7). Der Plusdruck (Vorlauf) gelangt über die externe Steuerleitung (11.1) zur äußeren Membrankammer des Antriebs (6). Die Regler sind ausgelegt für den Einbau in die Minusdruck-Leitung.

Bei den **Typen 45-1 und 45-3** bestimmen die im Ventil eingebauten Sollwertfedern (5) den Sollwert. Bei den **Typen 45-2 und Typ 45-4** ist der Sollwert an der Sollwerteinstellung (10) einstellbar und plombierbar. In allen Fällen verstellt die resultierende Stellkraft den Ventilkegel, abhängig von dem fest vorgegebenen oder dem einstellbaren Sollwert.

Bei den **Typen 45-3 und 45-4** schützt eine Überlastsicherung (interner Überströmer, 13) im Antrieb Sitz und Kegel bei außergewöhnlichen Betriebsbedingungen vor Überlastung und den daraus folgenden Schäden an der Armatur und der Anlage.

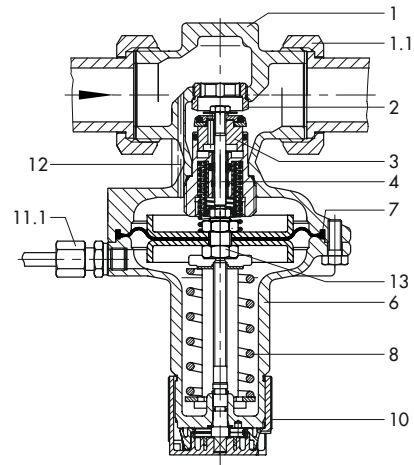
Regler für den Einbau in die Plusdruck-Leitung



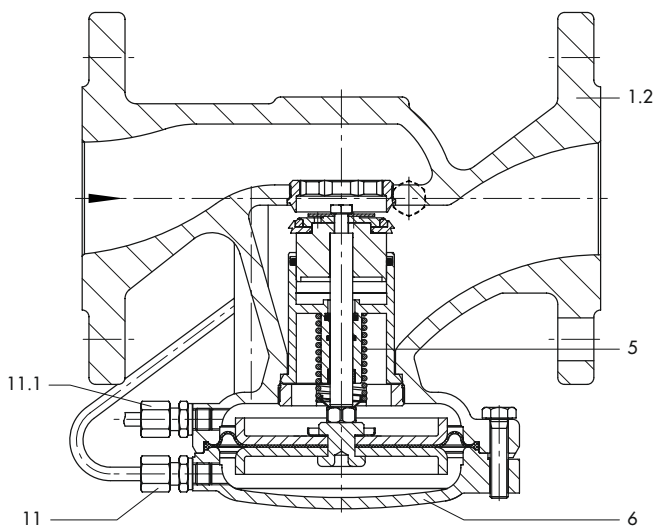
- 1 Ventilgehäuse
- 1.1 Überwurfmutter mit Dichtring
- 1.2 Flanschgehäuse
- 2 Sitz (austauschbar)
- 3 Kolbenkegel (druckentlastet)
- 4 Kegelstange
- 5 Sollwertfedern (Sollwert fest)
- 6 Antrieb
- 7 Stellmembran
- 8 Sollwertfeder (Sollwert einstellbar)
- 9 Federteller
- 10 Sollwerteinstellung
- 11 Steuerleitung angebaut (Typ 45-1/-2)
- 11.1 Steuerleitung extern (Typ 45-1/-2)
- 12 Gehäusebohrung (Typ 45-3/-4)
- 13 Interner Überströmer (Überlastsicherung, nur Typ 45-3/-4)

Typ 45-2 · Standardausführung (0,5 bis 2 bar/1,0 bis 4,0 bar)

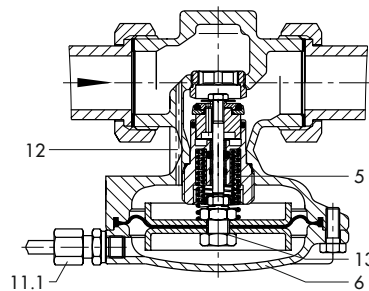
Regler für den Einbau in die Minusdruck-Leitung



Typ 45-4 · Standardausführung (DN 15 bis 32/0,1 bis 0,5 bar und 0,1 bis 1 bar) mit Sollwerteinstellung und -anzeige



Typ 45-1 · Ausführung mit Flanschventil (DN 32, 40 und 50)



Typ 45-3 · Standardausführung

Bild 3: Wirkungsweise der Differenzdruckregler

Tabelle 1: Technische Daten · Alle Drücke als Überdruck in bar

Nennweite		DN 15	DN 20	DN 25	DN 32 ¹⁾	DN 40 ¹⁾	DN 50 ¹⁾	
K _{V5} -Wert	Standard	4,0	6,3	8	12,5	16	20	
	Sonderausführung	0,4 · 1,0 · 2,5						–
	Flanschventil	–			12,5	20	25	
x _{FZ} -Wert	Standard	0,6		0,55			0,45	
	Flanschventil	–			0,45		0,4	
Nenndruck	Typ 45-2, 45-4	PN 25						
	Typ 45-1, 45-3	PN 25 · PN 16			PN 25			
Max. zul. Differenzdruck Δp am Ventil		20 bar/10 bar ²⁾				16 bar		
Max. zul. Temperatur des Ventils		Flüssigkeiten: 150 °C/130 °C ²⁾ · Luft, Stickstoff: 150 °C ³⁾						
Ansprechdruck des internen Überströmers über dem eingestellten Sollwert (bei Typ 45-3 und 45-4)		0,5 bar						
Differenzdruck-Sollwertbereiche								
Typ 45-1, 45-3 · fest eingestellt		0,1 · 0,2 · 0,3 · 0,4 oder 0,5 bar						
Typ 45-2, 45-4 · kontinuierlich einstellbar	0,1 bis 1 bar · 0,1 bis 0,5 bar						0,2 bis 1 bar	
	0,5 bis 2 bar · 1 bis 4 bar							
Konformität		CE EAC						

¹⁾ Zusätzliche Ausführung: Ventil mit Flanschgehäuse aus Sphäroguss EN-GJS-400-18-LT

²⁾ Bei der Ausführung in PN 16

³⁾ Membran und Dichtungen FKM; nur Ausführung in PN 25

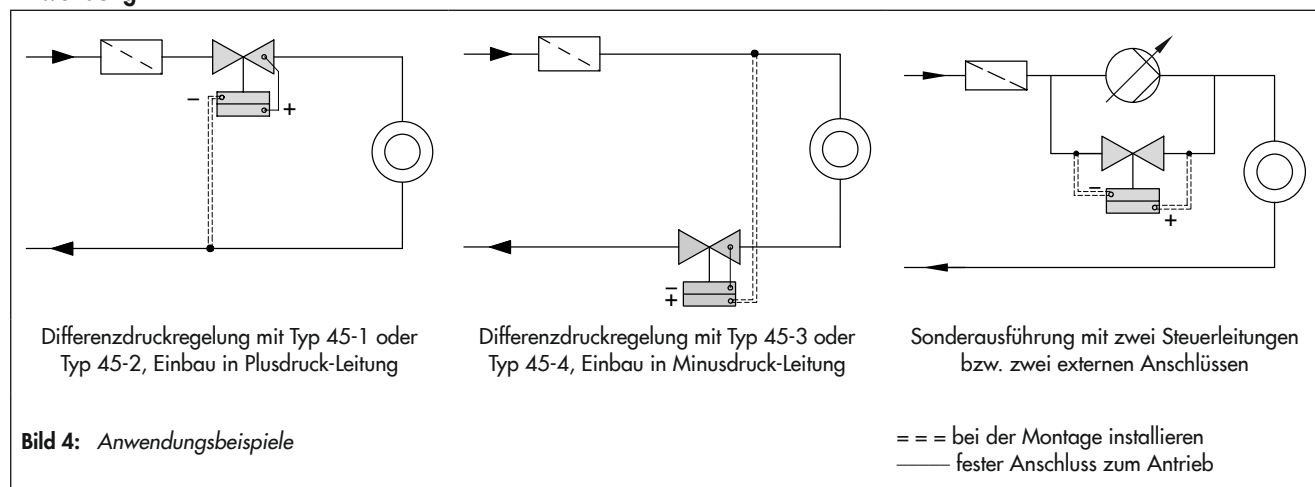
Tabelle 2: Werkstoffe · Werkstoff-Nr. nach DIN EN

Typ 45-1, Typ 45-2, Typ 45-3, Typ 45-4		
Gehäuse		CC499K (Rotguss Rg 5) · Sphäroguss EN-GJS-400-18-LT ¹⁾
Sitz		Korrosionsfester Stahl 1.4305
Kegel	PN 25	Entzinkungsfreies Messing mit EPDM-Weichdichtung ²⁾
	PN 16	Entzinkungsfreies Messing und Kunststoff mit EPDM-Weichdichtung
Deckel	PN 25	CC499K (Rotguss, Rg 5)
	PN 16	DC 01
Ventilfedern		Korrosionsfester Stahl 1.4310
Stellmembran		EPDM mit Gewebeeinlage ²⁾
Dichtringe		EPDM ²⁾

¹⁾ Zusätzliche Ausführung für DN 32, 40 und 50: Ventil mit Flanschgehäuse aus Sphäroguss

²⁾ Sonderausführung in PN 25, z. B. für Mineralöle: FKM

Anwendung



Einbau

Einbau der Regler in waagrecht und senkrecht verlaufende Rohrleitungen.

Einbau von Reglern ab DN 32 nur in waagrecht verlaufende Leitungen. Der Antrieb zeigt nach unten.

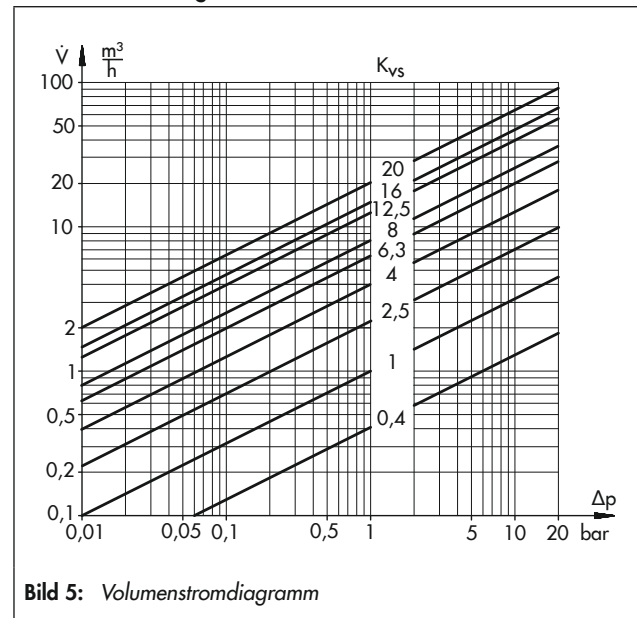
Einbaubedingungen:

- Durchflussrichtung entsprechend dem Pfeil auf dem Gehäuse
- nach Möglichkeit vor dem Ventil einen Schmutzfänger (z. B. Typ 1 NI von SAMSON) einbauen

Details vgl. ► EB 3124.



Volumenstromdiagramm für Wasser



Bestelltext

Differenzdruckregler **Typ 45-1**, **Typ 45-2**, **Typ 45-3** oder **Typ 45-4**

DN ...,

PN ...,

zul. Temperatur ... °C,

K_{VS} -Wert ...,

Verschraubung mit Anschweißenden, Anschraubenden, Flanschen oder als Flanschventil in DN 32, 40 und 50,

Sollwert/-bereich ... bar,

evtl. Sonderausführung

Maßbilder

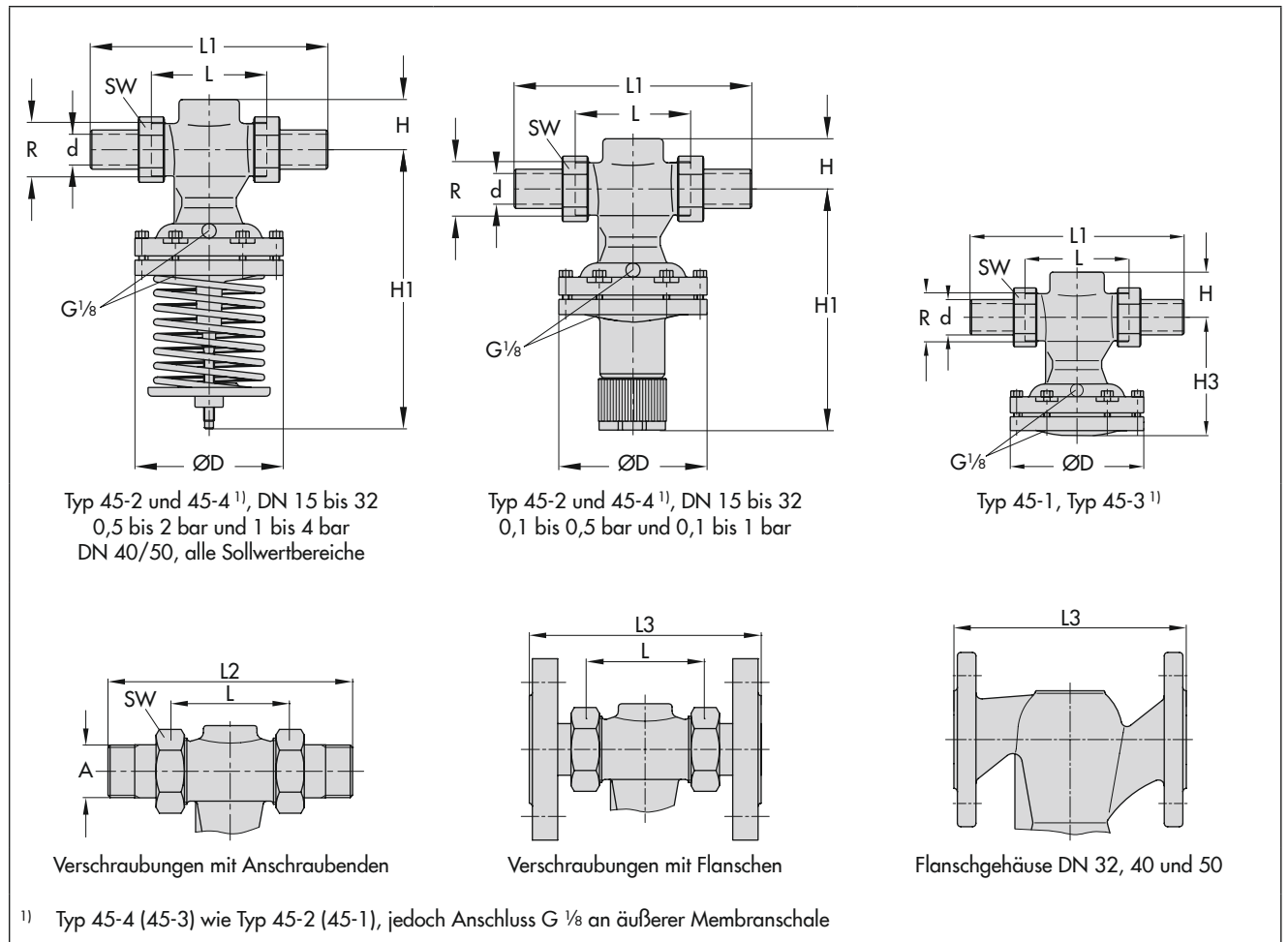


Tabelle 3: Maße in mm · Standardausführung

Nennweite DN	15	20	25	32 ¹⁾	40 ¹⁾	50 ¹⁾
Rohr-Ø d	21,3	26,9	33,7	42,4	48,3	60,3
Anschluss R	G 3/4	G 1	G 1 1/4	G 1 3/4	G 2	G 2 1/2
SW	30	36	46	59	65	82
L	65	70	75	100	110	130
H	32		45			
H1	230		250	380		
H2	160		180	-		
H3	85		105	140		
ØD	116				160	

¹⁾ Zusätzliche Ausführung: Ventil mit Flanschgehäuse

Die Abmessungen und Gewichte der Regelarmaturen mit Flanschgehäuse (DN 32, 40 und 50) entsprechen den Armaturen mit angeschraubten Flanschen.

Tabelle 4: Maße in mm und Gewichte in kg · inklusive Anschlusssteile

Nennweite DN	15	20	25	32	40	50	
mit Anschweißenden							
L1	210	234	244	268	294	330	
Gewicht	45-2/-4	2,0	2,1	2,2	8,5	9	9,5
	45-1/-3	1,5	1,6	1,8	4,8	5,3	6,0
mit Anschraubenden							
L2	129	144	159	192	206	228	
Außengewinde A	G 1/2	G 3/4	G 1	G 1 1/4	G 1 1/2	G 2	
Gewicht	45-2/-4	2,0	2,1	2,2	8,5	9,0	9,5
	45-1/-3	1,5	1,6	1,8	4,8	5,3	5,8
mit Flanschen^{1) 2)} oder mit Flanschgehäuse (DN 32 bis 50)							
L3	130	150	160	180	200	230	
Gewicht	45-2/-4	3,4	4,1	4,7	11,7	13,0	14,5
	45-1/-3	2,9	3,6	4,3	8	9,3	10,8

¹⁾ PN 16/25.

²⁾ Bei Ventilen in DN 40 und 50 sind die Flansche bereits montiert.

