

T 3017

Volumenstrom- und Differenzdruckregler Typ 42-37

Volumenstrom- und Differenzdruck- oder Volumenstrom- und Druckregler Typ 42-39

Regler ohne Hilfsenergie · Bauart 42



Anwendung

Volumenstrom- und Differenzdruckregelung oder Volumenstrom- und Druckregelung in Fernwärmeversorgungsanlagen und ausgedehnten Heizungssystemen · Differenzdruck- oder Drucksollwerte von **0,1 bis 5 bar** · Ventile **DN 15 bis 250**¹⁾ · Nenndruck **PN 16 bis 40** · für flüssige Medien von **5 bis 150 °C**¹⁾

Das Ventil **schließt**, wenn der Differenzdruck/Volumenstrom **steigt**.

Die Regler bestehen aus einem Ventil mit einstellbarer Blende zur Volumenstromregulierung und einem Antrieb mit zwei Stellmembranen.

Die Geräte begrenzen den Volumenstrom, wobei der Sollwert über den Sollwertsteller am Ventil eingestellt wird. Der Sollwert für den Differenzdruck oder Nachdruck wird am Membranantrieb eingestellt. Das jeweils größere Signal ist wirksam.

Charakteristische Merkmale

- Geräusch- und wartungsarme, mediengesteuerte P-Regler ohne Hilfsenergie.
- Nennweite DN 125 bis 250 standardmäßig mit fester Kegelführung, z.B. Einbau in Steigleitungen.
- Geeignet für Kreislaufwasser, Wasser-Glykollgemische, Luft sowie flüssige Medien, die an den verwendeten Werkstoffen keine Korrosion hervorrufen.
- Einsitzventil mit Druckentlastung durch einen korrosionsfesten Metallbalg oder eine Entlastungsmembran.
- Mit interner Überlastsicherung (Überströmer) im Antrieb (Typ 42-37).

Ausführungen

Typ 42-37 (Bild 1) · Volumenstrom- und Differenzdruckregler für DN 15 bis 250¹⁾ · Zum Einbau in die **Rücklaufleitung** einer Fernwärmeübergabestation

Bestehend aus Durchgangsventil Typ 2423 mit eingebauter Blende und Antrieb Typ 2427 · Volumenstrom-Sollwert einstellbar am Ventil · Differenzdruck-Sollwert einstellbar am Antrieb

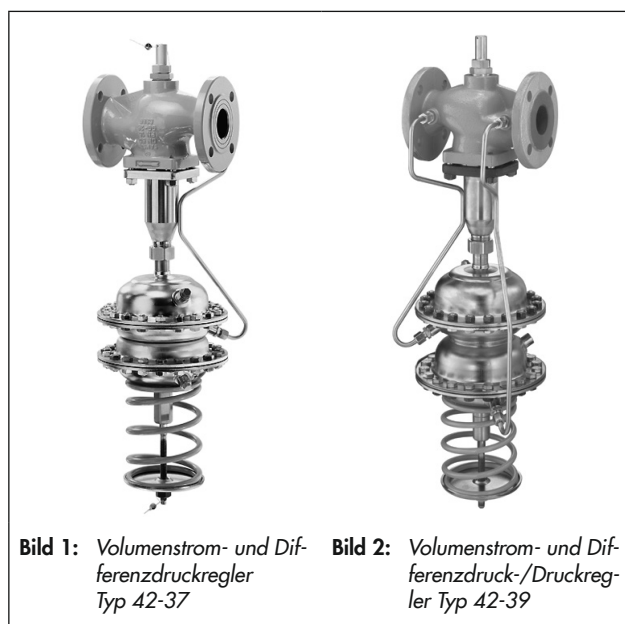


Bild 1: Volumenstrom- und Differenzdruckregler Typ 42-37

Bild 2: Volumenstrom- und Differenzdruck-/Druckregler Typ 42-39

Typ 42-39 (Bild 2) · Volumenstrom- und Differenzdruck- oder Volumenstrom- und Druckregler für DN 15 bis 250²⁾ · Zum Einbau in die **Vorlaufleitung** einer Fernwärmeübergabestation

Bestehend aus Durchgangsventil Typ 2423 mit eingebauter Blende und Antrieb Typ 2429 · Volumenstrom-Sollwert einstellbar am Ventil · Differenzdruck- oder Drucksollwert einstellbar am Antrieb

Zubehör

Notwendige Zubehörteile, wie z. B. Schneidringverschraubung, Nadeldrosselventile, Ausgleichgefäße, montierte Steuerleitungen sind im Typenblatt ▶ T 3095 aufgeführt.

¹⁾ auf Anfrage: abweichende Temperaturbereiche

²⁾ auf Anfrage: Ventile für Dampf und Gase · Ausführungen nach ANSI und JIS · abweichende Temperaturbereiche · Ausführung für Mineralöle, welche die Eigenschaften der FKM-Membran nicht beeinflussen · Ventile größer DN 250 als Typ 2334

Wirkungsweise

Das Ventil wird in Pfeilrichtung durchströmt. Dabei beeinflussen die von der Blende (1.1) und dem Kegel (3) freigegebenen Flächen den Volumenstrom und den Differenzdruck Δp oder den Nachdruck p_2 .

Bei dem vollentlasteten Ventil ist die Stellung des Kegels unabhängig von Druckänderungen des Mediums. Der Vordruck p_1 direkt nach der Blende belastet die Außenseite, der Nachdruck p_2 die Innenseite des Metallbalgs bzw. der Entlastungsmembran (DN 65 bis 250). Dadurch werden die am Kegel wirkenden und vom Differenzdruck abhängigen Kräfte aufgehoben.

Der Differenzdruck Δp wird an der unteren Stellmembran (12.1) und der vom Volumenstrom abhängige Wirkdruck an der oberen Stellmembran (12.3) in eine Stellkraft umgeformt. Das jeweils größere Signal ist wirksam.

Steigt z. B. Δp , so steigt die Stellkraft an der unteren Stellmembran (12.1). Diese Kraftänderung schiebt die Membranstangen (12.2 und 12.4) und den Kegel (3) in Schließrichtung. Bei steigendem Volumenstrom steigt der Wirkdruck an der Blende (1.1) und der Druck in Membrankammer A sinkt. Bei dieser Wirkdruckänderung bewegen sich nur die Membranstange (12.4) und der Kegel (3) in Schließrichtung bis der eingestellte Volumenstrom-Sollwert wieder erreicht ist.

Für die Volumenstromregelung wird der hinter der Blende (1.1) anstehende Druck über eine Bohrung in der Kegelstange (7) und in der Membranstange (12.4) in die Membrankammer A übertragen. Der Volumenstrom-Plusdruck führt mit der am Gerät installierten Steuerleitung (18) in die Membrankammer B.

Für die Differenzdruckregelung wird bei Typ 42-37 der Plusdruck von Δp über eine bauseits zu installierende Steuerleitung in die Membrankammer D geführt. Der Minusdruck von Δp ist gleich dem Volumenstrom-Plusdruck und steht auch in der Membrankammer C an.

Für die Differenzdruckregelung bei Typ 42-39 führt der Plusdruck von Δp über die Steuerleitung (19) in die Membrankammer D, der Minusdruck von Δp wird über eine bauseits zu installierende Steuerleitung in die Membrankammer C geleitet.

Bei der Anwendung von Typ 42-39 als Volumenstrom- und Druckregler ist der Druckanschluss der Membrankammer C offen.

Eine Überlastsicherung (Überströmer) (15) im Antrieb schützt Sitz (2) und Kegel (3) bei außergewöhnlichen Betriebsbedingungen vor Überlastung und den daraus folgenden Schäden an der Armatur und der Anlage (vgl. Tabelle 1).

1	Ventil Typ 2423 (balgentlastet)	12.2	Membranstange, vollständig
1.1	Blende zur Einstellung des Volumenstrom-Sollwerts	12.3	Stellmembran
2	Sitz	12.4	Membranstange
3	Kegel	14	Sollwertfeder
5	Metallbalg	15	Kraftbegrenzer mit internem Überströmer (Überlastsicherung)
7	Kegelstange	17	Sollwertsteller für Differenzdruck
11	Überwurfmutter	18, 19	Steuerleitungen
12	Antrieb Typ 2427/Typ 2429	A, B, C, D	Membrankammern
12.1	Stellmembran		

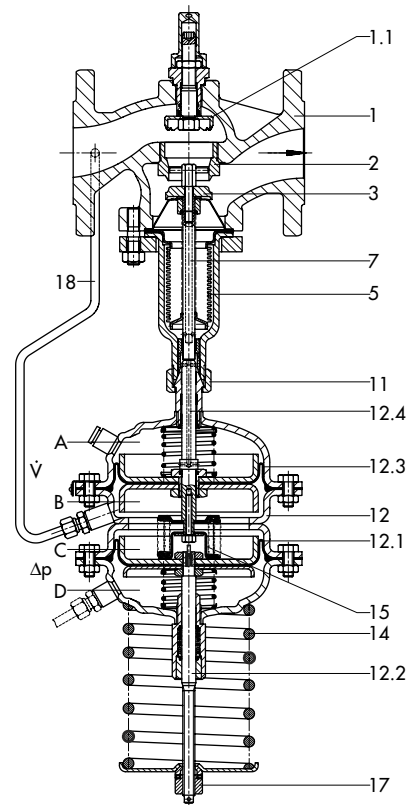


Bild 3: Volumenstrom- und Differenzdruckregler Typ 42-37

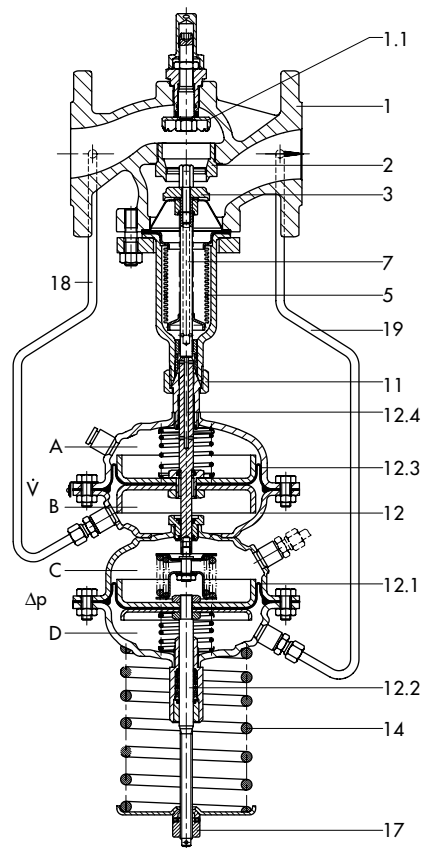


Bild 4: Volumenstrom- und Differenzdruckregler oder Volumenstrom- und Druckregler Typ 42-39

Die Wirkungsweise der Regler mit membran- bzw. balgentlastetem Ventil unterscheidet sich nur in Bezug auf die Druckentlastung. Die membranentlasteten Ventile (DN 65 bis 250) haben eine Entlastungsmembran, deren Innenseite vom Nach-

druck p_2 und deren Außenseite vom Vordruck p_1 belastet wird. Hierdurch werden die Kräfte kompensiert, die vom Nach- bzw. Vordruck am Ventilkegel erzeugt werden.

Tabelle 1: Technische Daten · Typ 42-37, Typ 42-39

Ventil Typ 2423 · balgentlastet		DN 15 bis 250	
Nennweite		DN 15 bis 250	
Nenndruck		PN 16, 25 oder 40	
Anspruchdruck des internen Überströmers im Antrieb (nur Typ 42-37)	bei 160 cm ²	1,2 bar	
	bei 320 cm ²	0,6 bar	
Max. zul. Temperatur	Ventilgehäuse	vgl. ► T 3000 "Druck-Temperatur-Diagramm"	
	Antrieb ¹⁾	mit Ausgleichsgefäß: Flüssigkeiten 220 °C · ohne Ausgleichsgefäß: Flüssigkeiten 150 °C	
Differenzdruck- oder Druck-Sollwertbereiche		0,1 bis 0,6 bar · 0,2 bis 1 bar · 0,5 bis 1,5 bar · 1 bis 2,5 bar 2 bis 5 bar ²⁾ · 4,5 bis 10 bar ²⁾	
Leckage-Klasse nach DIN EN 60534-4		≤0,05 % vom K_{VS} -Wert	
Konformität		CE	
Ventil Typ 2423 · membranentlastet		DN 65 bis 250	
Nennweite		DN 65 bis 250	
Nenndruck		PN 16, 25 oder 40	
Anspruchdruck des internen Überströmers im Antrieb (nur Typ 42-37)	bei 160 cm ²	1,2 bar	
	bei 320 cm ²	0,6 bar	
	bei 640 cm ²	0,3 bar	
Max. zul. Temperatur	Ventilgehäuse	150 °C	
	Antrieb ¹⁾	Flüssigkeiten 150 °C	
Differenzdruck- oder Druck-Sollwertbereiche		0,1 bis 0,6 bar ³⁾ · 0,2 bis 1 bar · 0,5 bis 1,5 bar · 1 bis 2,5 bar · 2 bis 5 bar ²⁾	
Leckage-Klasse nach DIN EN 60534-4		≤0,05 % vom K_{VS} -Wert	
Konformität		CE	

¹⁾ höhere Temperaturen auf Anfrage

²⁾ auf Anfrage

³⁾ nur für DN 15 bis 100

Tabelle 2: K_{VS} , x_{FZ} -Werte, Volumenstrom-Sollwertbereiche für Wasser und max. zul. Differenzdrücke Δp

Ventil Typ 2423 balgentlastet															
Nennweite DN	15	20	25	32	40	50	65	80	100	125	150	200	250		
Hub	10 mm						16 mm			22 mm					
K_{VS} -Wert	4	6,3	8	16	20	32	50	80	125	190	280	420	500		
x_{FZ} -Wert	0,65	0,6	0,55		0,45	0,4		0,35				0,3			
Volumenstrom-Sollwertbereiche für Wasser in m ³ /h															
Wirkdruck Δp_{Wirk}	0,2 bar	0,05 bis 2	0,15 bis 3	0,25 bis 3,5	0,4 bis 7	0,6 bis 11	0,9 bis 16	2 bis 28	3,5 bis 35 ¹⁾	6,5 bis 63	11 bis 80	18 bis 120	20 bis 180	26 bis 220	
	0,5 bar	0,15 bis 3	0,25 bis 4,5	0,4 bis 5,3	0,6 bis 9,5	0,9 bis 16	2 bis 24	3,5 bis 40	6,5 bis 55	11 bis 90	18 bis 120	20 bis 180	26 bis 260	30 bis 300	
Max. zul. Differenzdruck Δp	25 bar						20 bar		16 bar		12 bar		10 bar		
Ventil Typ 2423 membranentlastet															
Nennweite DN	65	80	100	125	150	200	250								
K_{VS} -Wert	50	80	125	250	380	650	800								
x_{FZ} -Wert	0,4	0,35					0,3								
Volumenstrom-Sollwertbereiche für Wasser in m ³ /h															
Wirkdruck Δp_{Wirk}	0,2 bar	2 bis 28		3,5 bis 35 ¹⁾		6,5 bis 63		11 bis 120		18 bis 180		20 bis 320		26 bis 350	
	0,5 bar	3,5 bis 40		6,5 bis 55		11 bis 90		18 bis 180		20 bis 260		26 bis 450		30 bis 520	
Max. zul. Differenzdruck Δp	12 bar				10 bar		12 bar				10 bar				

¹⁾ 7 bis 35 m³/h mit Antrieb 160 cm², 7 bis 40 m³/h mit Antrieb 320 cm²

Differenzdruck über dem Ventil

Der mindestens erforderliche Differenzdruck Δp_{\min} über dem Ventil errechnet sich aus:

$$\Delta p_{\min} = \Delta p_{\text{wirk}} + \left(\frac{\dot{V}}{K_{VS}} \right)^2$$

Δp_{\min} Mindest-Differenzdruck über dem Ventil in bar
 Δp_{wirk} Wirkdruck in bar, speziell für die Volumenstrommessung im Regler erzeugter Druckabfall an der Drosselstelle
 \dot{V} Eingestellter Volumenstrom in m³/h
 K_{VS} Durchflusskennwert in m³/h

Tabelle 3: Werkstoffe · Werkstoff-Nr. nach DIN EN

Ventil Typ 2423 · balgentlastet						
Nenndruck		PN 16	PN 25	PN 16/25/40		
Ventilgehäuse		Grauguss EN-GJL-250	Sphäroguss EN-GJS-400-18-LT	Stahlguss 1.0619	korrosionsf. Stahlguss 1.4408	korrosionsf. Schmiedestahl 1.4404 ¹⁾
Sitz		1.4104, 1.4006			1.4404	
Kegel	bis DN 100	1.4104, 1.4006 ²⁾			1.4404	
	DN 125 bis 250	1.4301, 1.4404 mit PTFE-Dichtung				
Kegelstange		1.4301				
Metallbalg		1.4571 · ab DN 125: 1.4404				
Unterteil		P265GH			1.4571	
Gehäusedichtung		Graphit mit metallischem Träger				
Ventil Typ 2423 · membranentlastet						
Nenndruck		PN 16	PN 25	PN 16/25/40		
Ventilgehäuse		Grauguss EN-GJL-250	Sphäroguss EN-GJS-400-18-LT	Stahlguss 1.0619	korrosionsf. Stahlguss 1.4408	–
Ventilsitz		Rotguss ^{3) 4)}				
Kegel (Standardausführung)		Rotguss ^{3) 5)} · mit EPDM-Weichdichtung, max. 150 °C oder mit PTFE-Weichdichtung, max. 150 °C				
Druckentlastung		Entlastungsschalen aus Stahlblech DD11 · EPDM-Entlastungsmembran, max. 150 °C oder FKM, Ausführung als Doppelmembranentlastung				
Antrieb Typ 2427 und Typ 2429						
Membranschalen		1.0332			1.4301	
Membran		EPDM ⁶⁾ mit Gewebereinlage · Sonderausführung für Mineralöle: FKM				
Führungsbuchse		DU-Buchse			PTFE	
Dichtungen		EPDM/PTFE ⁶⁾				

¹⁾ nur DN 15, 25, 40 und 50

²⁾ optional mit Weichdichtung bei Standard- K_{VS} -Werten

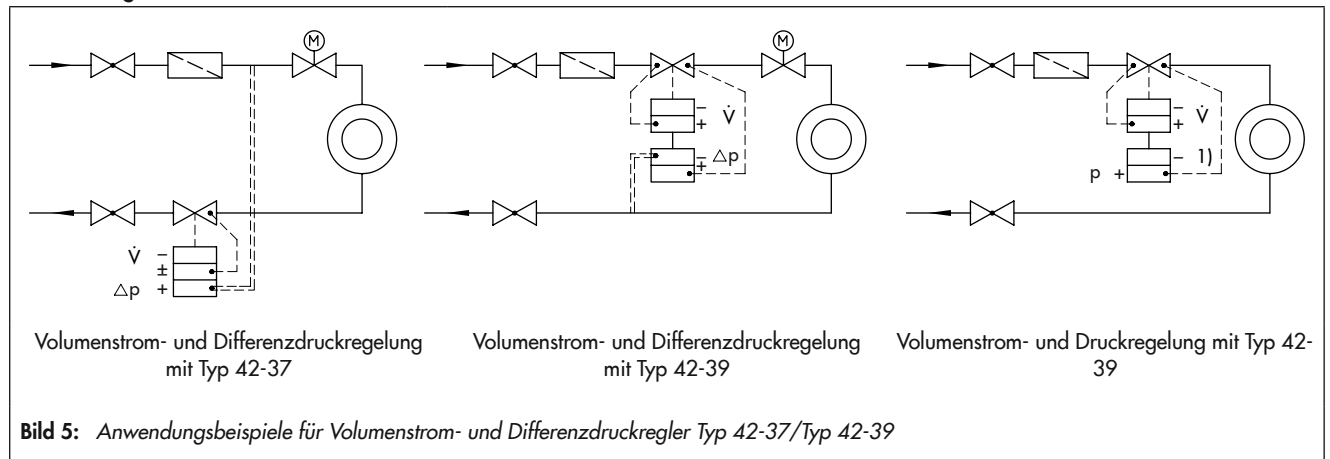
³⁾ Sonderausführung 1.4409

⁴⁾ DN 65 bis 100: 1.4006

⁵⁾ DN 65 bis 80: 1.4104, DN 100: 1.4006, metallisch dichtend

⁶⁾ Sonderausführung für Mineralöle: FKM

Anwendung



Einbau der Regler

Ventil, Antrieb und Steuerleitungen werden in getrennten Verpackungen geliefert.

Den Antrieb vorzugsweise erst nach Einbau des Ventils montieren. Er wird dazu durch eine Überwurfmutter (11) mit dem Ventilunterteil verschraubt.

Generell beachten:

- Einbau der Ventile in waagrecht verlaufende Rohrleitungen,
- Die Durchflussrichtung muss dem Pfeil auf dem Gehäuse entsprechen.
- Vor dem Ventil einen Schmutzfänger, z. B. Typ 2 NI von SAMSON, einbauen.



Zulässige Einbaulagen

- alle Nennweiten: Antrieb hängend (vgl. Foto),
- DN 15 bis 80 und gleichzeitig max. 120 °C: Antrieb hängend oder stehend,
- alle Nennweiten mit fester Kegelführung und gleichzeitig max. 120 °C: beliebig,
- Dampfregeleung: Antrieb immer hängend.

Sonderausführung

- Mit mineralölbeständigen Innenteilen.
- Ventil komplett in korrosionsfester Ausführung (mind. Werkstoff 1.4301).
- Für Flüssigkeiten und Dämpfe, max. 220 °C.
- Ausführung nach ANSI, JIS.

Bestelltext

Volumenstrom- und Differenzdruckregler **Typ 42-37**

oder

Volumenstrom- und Differenzdruck- oder Volumenstrom- und Druckregler **Typ 42-39**

DN ...,

Ventil balgentlastet/membranentlastet,

Gehäusewerkstoff ...,

PN ...,

Wirkdruck 0,2/0,5 bar,

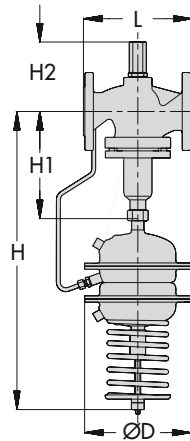
Differenzdruck- oder Druck-Sollwertbereich ... bar,

evtl. Sonderausführung ...,

evtl. Zubehör ... (vgl. ► T 3095)

Abmessungen

Maßbild · Ventil Typ 2423 balgentlastet



Typ 42-37/Typ 42-39

Bild 6: Regler mit Ventil Typ 2423 balgentlastet

Tabelle 4: Maße in mm und Gewichte · Ventil Typ 2423 balgentlastet

Nennweite DN	15	20	25	32	40	50	65	80	100	125	150	200	250	
Baulänge L	130	150	160	180	200	230	290	310	350	400	480	600	730	
Bauhöhe H1	225						300		355	460	590	730		
Bauhöhe H2	übrige Werkstoffe		115			150		175	180	200	250	280	400	
	Schmiedestahl		113	-	130	-	170	176	-					
Sollwertbereiche ³⁾														
0,1 bis 0,6 bar	Bauhöhe H ^{1) 5)}		675						770		825	-		
	Antrieb		ØD = 225 mm, A = 160 cm ²						ØD = 285 mm, A = 320 cm ²		-			
	Gewicht, ²⁾ ca. kg		20,5	21	22	28,5	29	31,5	56	61	71	-		
0,2 bis 1 bar	Bauhöhe H ^{1) 5)}		675						770		825	1130	1160	1240
	Antrieb		(ØD = 225 mm, A = 160 cm ²) ⁴⁾								ØD = 285 mm, A = 320 cm ²			
	Gewicht, ²⁾ ca. kg		20,5	21	22	28,5	29	31,5	45	50	63	130	180	420
0,5 bis 1,5 bar	Bauhöhe H ^{1) 5)}		705						780		835	1130	1160	1240
	Antrieb		(ØD = 225 mm, A = 160 cm ²) ⁴⁾								ØD = 285 mm, A = 320 cm ²			
	Gewicht, ²⁾ ca. kg		20,5	21	22	28,5	29	31,5	45	50	63	135	185	425
1 bis 2,5 bar	Bauhöhe H ^{1) 5)}		705						780		835	1130	1160	1240
	Antrieb		ØD = 225 mm, A = 160 cm ²								ØD = 285 mm, A = 320 cm ²			
	Gewicht, ²⁾ ca. kg		20,5	21	22	28,5	29	31,5	45	50	63	135	185	425
2 bis 5 bar	Bauhöhe H ^{1) 5)}		615						690		745	-		
	Antrieb		ØD = 225 mm, A = 160 cm ²								-			
	Gewicht, ²⁾ ca. kg		20,5	21	22	28,5	29	31,5	45	50	63	-		

¹⁾ Bei Typ 42-39 ist die Bauhöhe H um 50 mm größer.

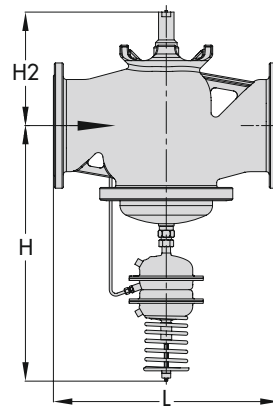
²⁾ Gewicht bezogen auf die Ausführung mit Ventilwerkstoff EN-GJL-250/PN 16 (GG-25). Für die Ausführung in Sphäroguss EN-GJS-400-18-LT/PN 25, Stahlguss 1.0619/PN 40 und 1.4404/1.4408 gilt: +10 %.

³⁾ Δp = 4,5 bar bis 10 bar auf Anfrage.

⁴⁾ Wahlweise auch mit Antrieb 320 cm² (DN 65 bis 100). Für Regler mit Doppelanschlussstück Do2 (vgl. ▶ T 3019) empfehlen wir für DN 65 bis 100 den Antrieb mit 320 cm².

⁵⁾ Minimaler freier Abstand für Ausbau des Antriebs: +100 mm

Maßbild · Ventil Typ 2423 membranentlastet



Typ 42-37/Typ 42-39

Bild 7: Regler mit Ventil Typ 2423 membranentlastet

Tabelle 5: Maße in mm und Gewichte · Ventil Typ 2423 membranentlastet

Nennweite	DN 65	DN 80	DN 100	DN 125	DN 150	DN 200	DN 250
Baulänge L	290	310	350	400	480	600	730
Bauhöhe H ²⁾	660		685	910	935	1020	
Bauhöhe H2	195		220	295	325	345	375
Gewicht für PN 16, ¹⁾ ca. kg							
Ventil Typ 2423	34	39	49	65	85	248	268
Antrieb Typ 2427/2429	16			27		35	

¹⁾ PN 25/40: +10 %

²⁾ Minimaler freier Abstand für Ausbau des Antriebs: +100 mm

