

## T 3016

### Volumenstromregler Typ 42-36

Regler ohne Hilfsenergie · Bauart 42 · Ausführung nach ANSI

#### Anwendung

Regler für Fernwärmeversorgungsanlagen und ausgedehnte Heizungssysteme.

Ventile in Nennweite (NPS ½ bis 10/DN 15 bis 250)<sup>1)</sup> · Nenndruck CI 125 bis 300/PN 16 bis 40 · für flüssige, gas- und dampfförmige Medien von (40 bis 300 °F/5 bis 150 °C)<sup>2)</sup>

Das Ventil **schließt**, wenn der Volumenstrom **steigt**.

Der Volumenstromregler hat die Aufgabe, den Volumenstrom in der Rohrleitung zu begrenzen. Der Volumenstrom-Sollwert wird über die verstellbare Blende eingestellt.

#### Charakteristische Merkmale

- Geräusch- und wartungsarme, mediumgesteuerte P-Regler
- Ventilgehäuse wahlweise aus Grauguss A 126 B, Stahlguss A 216 WCC und korrosionsfester Stahlguss A 351 CF8M
- Geeignet für Kreislaufwasser, Wasser-Glykollgemische, Wasserdampf und Luft sowie für andere Flüssigkeiten, Gase und Dämpfe, wenn diese die Eigenschaften der Stellmembran nicht beeinflussen
- Einsitzventil mit Druckentlastung durch einen korrosionsfesten Entlastungsmetallbalg oder durch eine Entlastungsmembran

#### Ausführungen

Typ 42-36 (Bild 1) · Regler für (NPS ½ bis 10/DN 15 bis 250)<sup>1)</sup> · Ventil Typ 2423 mit eingebauter Blende zur Einstellung des Volumenstrom-Sollwertes · Antrieb Typ 2426 mit Plussteuerleitung · Flanschanschluss · Entlastungsmetallbalg aus CrNiMo-Stahl oder Entlastungsmembran aus EPDM; Ventilmembranentlastet NPS 6 bis 10/DN 150 bis 250

In Tabelle 2 sind Volumenstrom-Sollwertbereiche für Wasser bezogen auf einen Wirkdruckendwert von 3 psi oder 7 psi/0,2 bar oder 0,5 bar aufgeführt.



**Bild 1:** Volumenstromregler Typ 42-36 (balgentlastet)

#### Sonderausführungen

- mit Innenteilen aus FKM, z. B. für den Einsatz bei Mineralölen
- Flüssigkeiten und Dämpfe bis max. 430 °F/220 °C

<sup>1)</sup> Ventile größer NPS 10/DN 250 sowie Ausführung für Dampf und Gase auf Anfrage

<sup>2)</sup> andere Temperaturbereiche auf Anfrage

## Wirkungsweise (vgl. Bild 2)

Das Ventil wird in Pfeilrichtung durchströmt. Dabei beeinflussen die von dem Volumenstrom-Sollwertesteller (1.1) über die Blende (1.4) und dem Kegel (3) freigegebenen Flächen den Volumenstrom.

Bei dem vollentlasteten Ventil ist die Stellung des Kegels unabhängig von der Druckänderung des Mediums.

Die Wirkungsweise der Regler mit balg- oder membranentlastetem Ventil unterscheidet sich nur in Bezug auf die Druckentlastung. Die balgentlasteten Ventile haben einen Entlastungsbalg (5), die membranentlasteten Ventile NPS 6 bis 10 (DN 150 bis 250) eine Entlastungsmembran (5.1). Der Druck direkt nach der Blende belastet die Außenseite, der Minderdruck die Innenseite des Metallbalges bzw. der Entlastungsmembran. Hierdurch werden die Kräfte kompensiert, die vom Vor- und Nachdruck am Ventilkegel erzeugt werden.

Der an der Blende erzeugte Wirkdruck  $\Delta p_{\text{Wirk}}$  betätigt den Antrieb des Reglers. Der vor der Blende anstehende Plusdruck wird über die Steuerleitung (18) in die untere Membrankammer übertragen. Der hinter der Blende anstehende Druck führt über Bohrungen in der Kegelstange (7) auf die Außenseite des Entlastungsbalgs und von dort an der Membranstange (6) vorbei in die obere Membrankammer.

Steigt der Volumenstrom, so steigt auch der Wirkdruck  $\Delta p_{\text{Wirk}}$  an der Blende und an der Stellmembran (12). Durch die zusätzliche Kraft werden die Sollwertfedern (14) zusammengedrückt bis zum erneuten Kräftegleichgewicht. Der Kegel wird über die Kegelstange in Schließstellung bewegt. Der Durchflussquerschnitt vermindert sich und der Volumenstrom sinkt wieder bis zum eingestellten Sollwert.

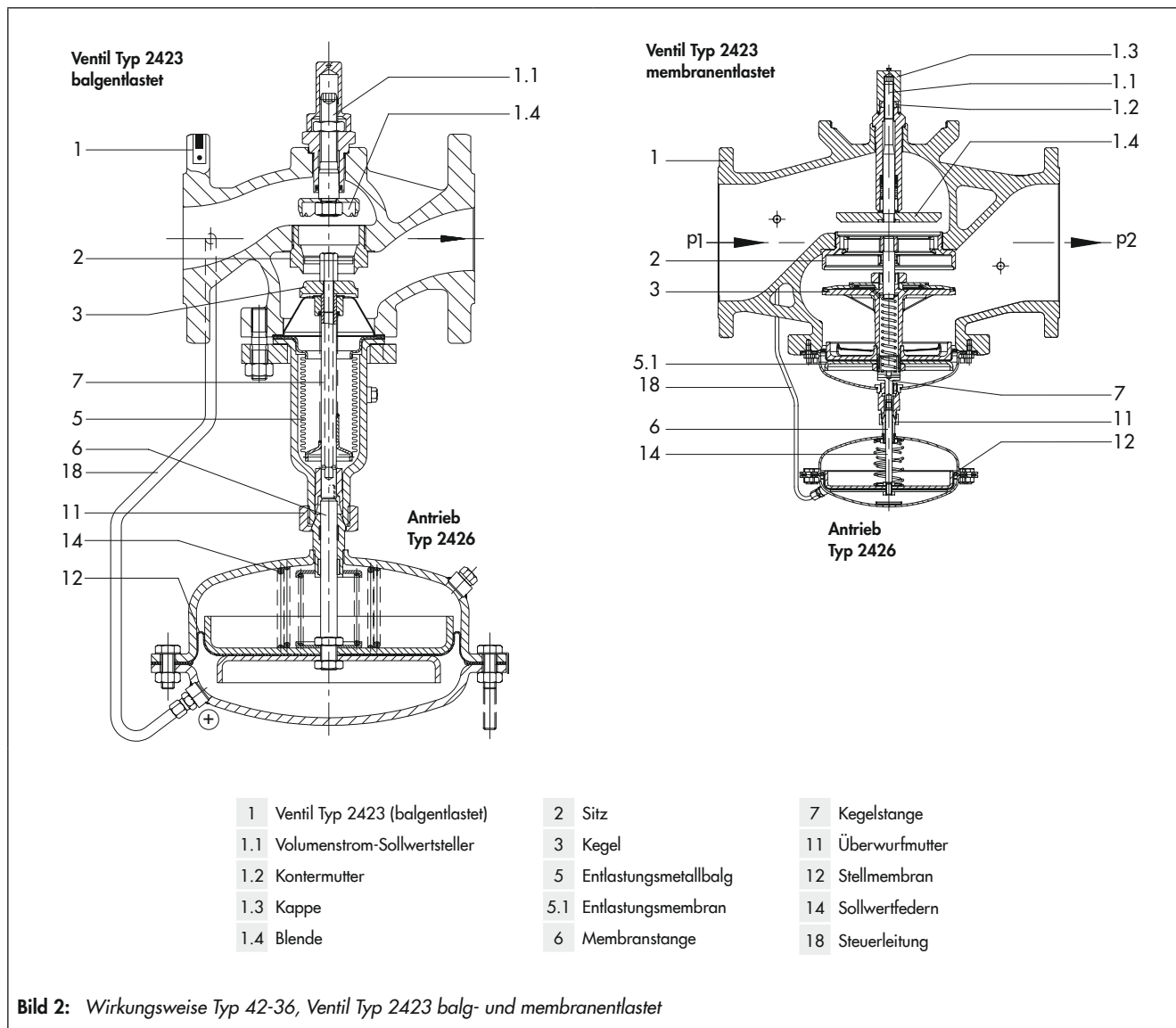


Tabelle 1: Technische Daten

**Volumenstromregler Typ 42-36 · für flüssige, gas- und dampfförmige Medien**

Ventil Typ 2423 · balgentlastet		
Nennweite	NPS ½ bis 10/DN 15 bis 250	
Nenndruck	Class 125, 150 oder 300/PN 16, 25 oder 40	
Max. zul. Temperatur	Ventil	Druck-Temperatur-Diagramm in T 3000
	Antrieb	mit Ausgleichsgefäßen: Dampf und Flüssigkeiten bis 430 °F/220 °C ohne Ausgleichsgefäße: Flüssigkeiten bis 300 °F/150 °C · Luft und Stickstoff bis (300 °C/150 °C) <sup>1)</sup>
Sollwert (Wirkdruck)	3 psi/0,2 bar · 7 psi/0,5 bar	
Zuordnung von Antrieb und Ventil vgl. "Abmessungen"		
Ventil Typ 2423 · membranentlastet		
Nennweite	NPS 6 bis 10/DN 150 bis 250	
Nenndruck	Class 125, 150 oder 300/PN 16, 25 oder 40	
Max. zul. Temperatur	Wasser 300 °F/150 °C · Luft und Gase 175 °F/80 °C	
Sollwert (Wirkdruck)	3 psi/0,2 bar · 7 psi/0,5 bar	
Zuordnung von Antrieb und Ventil vgl. "Abmessungen"		

<sup>1)</sup> Sonderausführung: Ventil mit FKM-Blendenstangenabdichtung und Antrieb mit FKM-Membran

Tabelle 2:  $K_{VS}$ ,  $x_{FZ}$ -Werte, Volumenstrom-Sollwertbereiche für Wasser und max. zul. Differenzdrücke  $\Delta p$

Ventil Typ 2423 · balgentlastet													
Nennweite	NPS	½	¾	1	1½	2	2½	3	4	6	8	10	
	DN	15	20	25	40	50	65	80	100	150	200	250	
$C_V/K_{VS}$ -Wert	$C_V$	5	7,5	9,4	23	37	60	94	145	330	490	590	
	$K_{VS}$	4	6,3	8	20	32	50	80	125	280	420	500	
$x_{FZ}$ -Wert		0,65	0,6	0,55	0,45	0,4		0,35			0,3		
Max. zul. Differenzdruck $\Delta p$		360 psi/ 25 bar					290 psi/ 20 bar		230 psi/ 16 bar	175 psi/ 12 bar	145 psi/ 10 bar		
Wirkdruck													
Volumenstrom-Sollwertbereiche für Wasser in US gal/min (m³/h)													
$\Delta p_{Wirk} = 3 \text{ psi}/0,2 \text{ bar}$	US gal/min	0,2 bis 8,8	0,7 bis 13	1,1 bis 15	2,6 bis 48	4 bis 70	8,8 bis 120	15 bis 155	30 bis 280	80 bis 530	90 bis 790	115 bis 970	
	m³/h	0,05 bis 2	0,15 bis 3	0,25 bis 3,5	0,6 bis 11	0,9 bis 16	2 bis 28	3,5 bis 35	6,5 bis 63	18 bis 120	20 bis 180	26 bis 220	
$\Delta p_{Wirk} = 7 \text{ psi}/0,5 \text{ bar}$	US gal/min	0,7 bis 13	1,1 bis 20	1,8 bis 23	4 bis 70	8,8 bis 105	15 bis 175	30 bis 240	48 bis 400	90 bis 790	115 bis 1140	130 bis 1300	
	m³/h	0,15 bis 3	0,25 bis 4,5	0,4 bis 5,3	0,9 bis 16	2 bis 24	3,5 bis 40	6,5 bis 55	11 bis 90	20 bis 180	26 bis 260	30 bis 300	
Ventil Typ 2423 · membranentlastet													
Nennweite	NPS	6				8				10			
	DN	150				200				250			
$C_V/K_{VS}$ -Wert	$C_V$	445				760				930			
	$K_{VS}$	380				650				800			
$x_{FZ}$ -Wert		0,35					0,3						
Max. zul. Differenzdruck $\Delta p$		175 psi/12 bar					145 psi/10 bar						
Wirkdruck													
Volumenstrom-Sollwertbereiche für Wasser in US gal/min und m³/h													
$\Delta p_{Wirk} = 3 \text{ psi}/0,2 \text{ bar}$	US gal/min	80 bis 795				90 bis 1410				115 bis 1540			
	m³/h	18 bis 180				20 bis 320				26 bis 350			
$\Delta p_{Wirk} = 7 \text{ psi}/0,5 \text{ bar}$	US gal/min	88 bis 1145				115 bis 2200				132 bis 2290			
	m³/h	20 bis 260				26 bis 500				30 bis 520			

Der mindestens erforderliche Differenzdruck  $\Delta p_{\min}$  über dem Ventil errechnet sich aus:

$$\text{ANSI: } \Delta p_{\min} = \Delta p_{\text{wirk}} + \left( \frac{\dot{V}}{C_v} \right)^2$$

$$\text{DIN: } \Delta p_{\min} = \Delta p_{\text{wirk}} + \left( \frac{\dot{V}}{K_{vs}} \right)^2$$

$\Delta p_{\min}$  Mindest-Differenzdruck über dem Ventil in psi/bar

$\Delta p_{\text{wirk}}$  Wirkdruck in psi/bar, speziell für die Volumenstrommessung im Regler erzeugter Druckabfall an der Drosselstelle

$\dot{V}$  Eingestellter Volumenstrom in US gal/min bzw. m<sup>3</sup>/h

$C_v/K_{vs}$  Durchflusskennwert in US gal/min bzw. m<sup>3</sup>/h

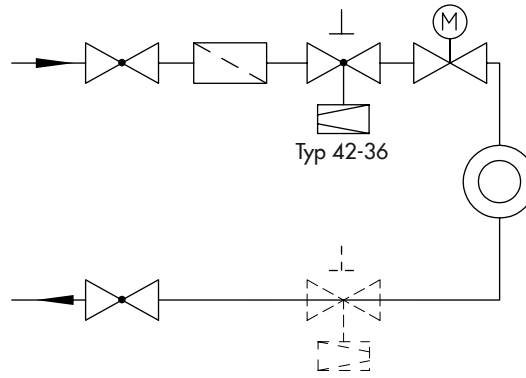
**Tabelle 3: Werkstoffe · Werkstoff-Nr. ASTM und DIN EN**

<b>Ventil Typ 2423 · balgentlastet</b>				
<b>Nenndruck</b>	Cl 125/PN 16		Cl 150 · 300/PN 25 · 40	
Ventilgehäuse	Grauguss A 126 B	Stahlguss A 216 WCC	korrosionsfester Stahlguss A 351 CF8M	
Sitz	korrosionsfester Stahl 1.4104 oder 1.4006		1.4571 oder 1.4404	
Kegel	bis NPS 4/DN 100	korrosionsfester Stahl 1.4104, 1.4112 oder 1.4006		1.4571
	NPS 6 bis 10/ DN 150 bis 250	1.4301, Kegel mit PTFE-Dichtung		1.4301 und 1.4571, Kegel mit PTFE-Dichtung
Kegelstange	1.4301			
Metallbalg	1.4571 · ab NPS 6/DN 150: 1.4404			
Unterteil	P265GH		1.4571	
Gehäusedichtung	Grafit mit metallischem Träger			
<b>Ventil Typ 2423 · membranentlastet</b>				
<b>Nenndruck PN</b>	Cl 125/PN 16		Cl 150 · 300/PN 25 · 40	
Ventilgehäuse	Grauguss A 126 B	Stahlguss A 216 WCC	korrosionsfester Stahlguss A 351 CF8M	–
Ventilsitz	Rotguss <sup>1)</sup>			
Kegel Standardausführung	Rotguss <sup>1)</sup> · mit EPDM-Weichdichtung, max. 300 °F/150 °C oder mit PTFE-Weichdichtung, max. 300 °F/150 °C			
Druckentlastung	Entlastungsschalen aus Stahlblech DD11 · EPDM-Entlastungsmembran, max. 300 °F/150 °C oder NBR-Membran, max. 175 °F/80 °C			
<b>Antrieb Typ 2426</b>				
Membranschalen	DD 11		1.4301	
Membran	EPDM <sup>2)</sup> mit Gewebereinlage			
Führungsbuchse	DU-Buchse		PTFE	
Dichtungen	EPDM/PTFE <sup>2)</sup>			

<sup>1)</sup> Sonderausführung: 1.4409

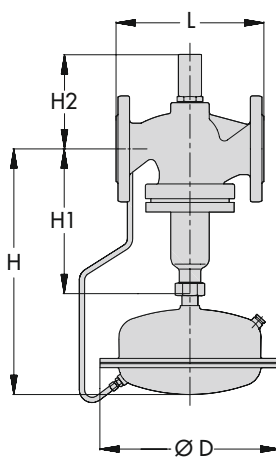
<sup>2)</sup> Sonderausführung, z. B. für Mineralöle: FKM

## Anwendung

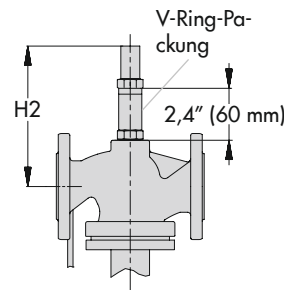


**Bild 3:** Anwendungsbeispiel, Volumenstromregelung im Vor- und Rücklauf

## Abmessungen



**Typ 42-36 · Ventil Typ 2423  
balgentlastet**



Bei der Ausführung mit V-Ring-Packung (z. B. für Dampf) in NPS ½ bis 4 (DN 15 bis 100) erhöht sich das unten angegebene Maß H2 um 2,4" (60 mm).

### Typ 42-36 · balgentlastet

Nennweite	NPS	½	¾	1	1½	2	2½	3	4	6	8	10	
	DN	15	20	25	40	50	65	80	100	150	200	250	
Baulänge L	Cl 125/150	inch	7,25		8,75	10	10,9	11,75	13,9	17,75	21,4	26,5	
		mm	184		222	254	276	298	352	451	543	673	
Baulänge L	Cl 300	inch	7,5	7,6	7,75	9,25	10,5	11,5	12,5	14,5	18,6	22,4	27,9
		mm	191	194	197	235	267	292	318	368	473	568	708
Bauhöhe H1	inch	8,9				11,8			14	23,3	28,7		
	mm	225				300			355	590	730		
Bauhöhe H2 <sup>1)</sup>	inch	4,5		5,7		7,7	8,7	11,6	15,75				
	mm	115		144		195	220	295	400				
Bauhöhe H	inch	15,4				18,3			20,5	30,1	35,25		
	mm	390				465			520	765	895		
Antrieb	Ø D = 8,9" / 225 mm · (A = 25 in <sup>2</sup> / 160 cm <sup>2</sup> ) <sup>2)</sup>								Ø D = 11,2" / 285 mm (A = 50 in <sup>2</sup> / 320 cm <sup>2</sup> ) <sup>3)</sup>				
Gewicht für (CL 125/PN 16) <sup>4)</sup> , ca.	lb	26,5	27,6	29,8	45,2	50,7	86	97	130,1	377	937	1070	
	kg	12	12,5	13,5	20,5	23	39	44	59	171	425	485	

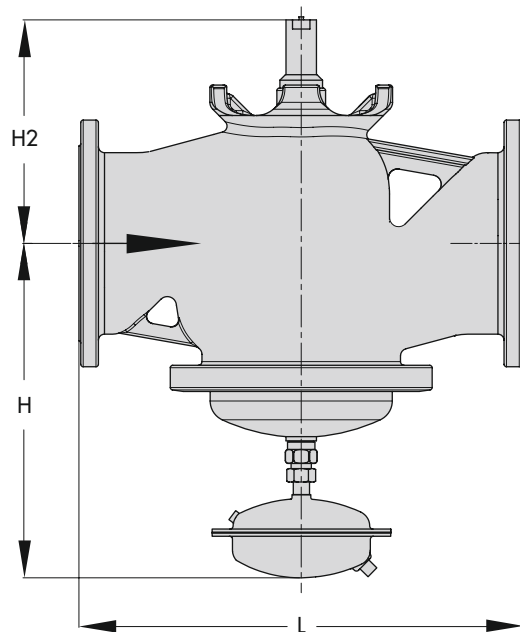
<sup>1)</sup> Ausführung mit V-Ring Packung in NPS ½ bis 4/DN 15 bis 100: +2,4"/60 mm

<sup>2)</sup> wahlweise mit Antrieb 50 in<sup>2</sup>/320 cm<sup>2</sup> für NPS 2½ bis 4/DN 65 bis 100. Für Regler mit Doppelanschlussstück (vgl. ► T 3019) empfehlen wir für NPS 2½ bis 4/DN 65 bis 100 die Antriebsfläche 50 in<sup>2</sup>/320 cm<sup>2</sup>

<sup>3)</sup> wahlweise mit Antrieb 100 in<sup>2</sup>/640 cm<sup>2</sup>

<sup>4)</sup> für Ventil in Cl 150 · Cl 300/PN 25 · PN 40: +10%

**Bild 4:** Abmessungen



Typ 42-36 · Ventil Typ 2423  
membranentlastet

Typ 42-36 · membranentlastet

Typ 42-36 · membranentlastet					
Nennweite	NPS	6	8	10	
	DN	150	200	250	
Baulänge L	Cl 125/150	inch	17,75	21,4	26,5
		mm	451	543	673
	Cl 300	inch	18,6	22,4	27,9
		mm	473	568	708
Bauhöhe H	inch	18,7	21,45		
	mm	475	545		
Bauhöhe H2	inch	12,8	13,6	14,75	
	mm	325	345	375	
Gewicht für (Cl 125/PN 16) <sup>1)</sup>					
Ventil Typ 2423	lb	187,4	551,2	595,3	
	kg	85	250	270	
Antrieb Typ 2426	lb	44,1	66,2		
	kg	20	30		

<sup>1)</sup> für Ventil in Cl 150 · Cl 300/PN 25 · PN 40: +10%

Bild 5: Abmessungen (Fortsetzung)

## Einbau

Ventil, Antrieb und Steuerleitungen werden in getrennten Verpackungen geliefert.

Der Antrieb ist durch die Überwurfmutter (11) mit dem Ventil verbunden. Er kann vor oder nach dem Einbau des Ventils angeschraubt werden.

Generell ist zu beachten ...

- Einbau der Ventile in waagrecht verlaufende Rohrleitungen
- Durchflussrichtung entsprechend dem Pfeil auf dem Gehäuse
- vor dem Ventil einen Schmutzfänger – z. B. Typ 2 NI von SAMSON – einbauen



## Zulässige Einbaulagen

- Antrieb hängend (vgl. Foto): alle Nennweiten
- Antrieb hängend oder stehend: NPS ½ bis 3/DN 15 bis 80 und gleichzeitig max. 250 °F/120 °C
- Antriebslage beliebig: alle Nennweiten mit fester Kegelführung und gleichzeitig max. 250 °F/120 °C
- Dampfregelung: Antrieb immer hängend

Nähere Einzelheiten in ► EB 3015

## Zubehör

Notwendige Zubehörteile wie z. B. Schneidringverschraubung, Nadeldrosselventile, Ausgleichsgefäße und Steuerleitungen sind im Typenblatt T 3095 aufgeführt.

## Bestelltext

Volumenstromregler **Typ 42-36**

NPS/DN ...,

Cl/PN ...,

Ventilgehäuse-Werkstoff ...,

balgentlastet/membranentlastet,

Wirkdruck 3 oder 7 psi/0,2 oder 0,5 bar,

Zubehör ...,

evtl. Sonderausführung ...

