

Регуляторы давления прямого действия

для специального применения



Регулятор давления Тип 2357-3

с функцией безопасности и встроенным перепускным клапаном

Применение

Регулятор давления для криогенных газов, а также жидких, газо- и парообразных сред · рабочие давления до 40 бар · заданные значения от 2 до 40 бар · температурный диапазон от -196 до +200 °С · исполнение для кислорода согласно международным стандартам и директивам



Технические газы, например, аргон, азот и кислород охлаждаются, сжижаются и хранят в теплоизолированных ёмкостях при низких температурах и постоянном давлении. Соответствующие трубопроводы передают среду потребителю. Такие экстремальные условия работы (давления до 40 бар, температура до -196°С) требуют специальной регулирующей техники.

Регулятор давления Тип 2357-3 соответствует данным требованиям, так как он специально рассчитан для работы в экстремальных условиях криогенной техники.

Свойства

- Р-регуляторы прямого действия, не требующие технического обслуживания.
- широкий диапазон и простая установка заданных значений
- прочная конструкция при малой высоте
- безмасляное исполнение для кислорода

Варианты исполнения

Регулятор давления состоит из корпуса клапана с тремя штуцерами (А, В и С), подпружиненного рабочего сильфона с датчиком и трубчатого плунжера.

– Регулятор давления с функцией безопасности

Направление действия от А к В – закрывается: давление на входе В воздействует рабочий сильфон. При возрастании давления за клапаном, регулирующий плунжер его закрывает.

Функция безопасности: трубчатый плунжер регулятора давления работает как предохранительный клапан и при превышении заданного значения на 5 бар сбрасывает избыточное давление в пространство перед входом А. Перепад давления на сильфоне между входным давлением штуцера С и выходным давлением штуцера А создаёт перестановочное усилие, которое открывает плунжер, преодолевая усилие закрывающей пружины. Происходит выравнивание давления и сброс давления в камере перед входом А.

– Перепускной клапан

Направление действия от В к С · открывается: при отсутствии давления проход от В к С закрыт. Трубчатый плунжер открывает клапан только при превышении заданного значения (повышение давления) на 0,5 бар, сбрасывая избыточное давление в пространстве за входом В.

Штуцер С дополнительно может оснащаться обратным клапаном.



Рис. 1: Регулятор давления Тип 2357-3 с обратным клапаном, штуцеры А и В с ниппелями под пайку (стандартное исполнение)

Аксессуары

- Штуцеры А и В: соединительные элементы припаяемый ниппель с шаровой втулкой (для трубы Ø 28 мм).
- Штуцер С: соединительные элементы припаяемый ниппель с шаровой втулкой (для трубы Ø 18 мм, без обратного клапана).
- Обратный клапан: соединительные элементы припаяемый ниппель с шаровой втулкой (для трубы Ø 28 мм) для монтажа на обратный клапан.

Прочие аксессуары см. Типовой лист ► Т 2570.

Специальные исполнения

- Все детали, контактирующие с рабочей средой, из хромоникелевой стали (CrNi)
- Регулятор для жидкой фазы

Принцип действия

В направлении потока от А к В регулятор давления действует как регулятор восстановления давления с функцией безопасности.

Если давление отсутствует, клапан открыт. Давление за клапаном переносится на рабочий сильфон (3). Возникающее перестановочное усилие перемещает плунжер восстановления давления (2.1), жёстко связанный с шаровой втулкой, в зависимости от усилия пружин, которое регулируется задатчиком (10). Клапан закрывается, если давление после клапана достигает заданное значение.

В качестве регулятора давления прибор также действует как предохранительный клапан для рабочего пространства перед штуцером А. При превышении заданного давления примерно на 5 бар преодолевается сила запирающей пружины (16), плунжер восстановления давления (2.1) открывается, и действующее давление отводится через штуцеры В и С.

При работе в качестве перепускного клапана рабочая среда проходит от штуцера В к штуцеру С. При отсутствии перепада давления между В и С плунжер прижимает рабочий сильфон. Сила давления, возникающего в штуцере В, действует на рабочий сильфон (3). Эта сила противодействует усилию пружин задатчика (8) и при превышении заданного давления более чем на ~0,5 бар открывает трубчатый плунжер (2.2) для выравнивания давления. При этом рабочая среда удаляется через внутреннюю полость трубчатого плунжера и штуцер С.

В качестве перепускного клапана регулятор может дополнительно комплектоваться обратным клапаном (12). Он препятствует возвратному потоку среды от штуцера С и позволяет проводить техническое обслуживание регулятора восстановления давления, не сливая рабочую среду из ёмкости.

Монтаж

Штуцер С направлен вверх

Применение в качестве

– Регулятор давления с функцией безопасности

Направление потока от А к В

– **Перепускной клапан**

Направление потока от В к С

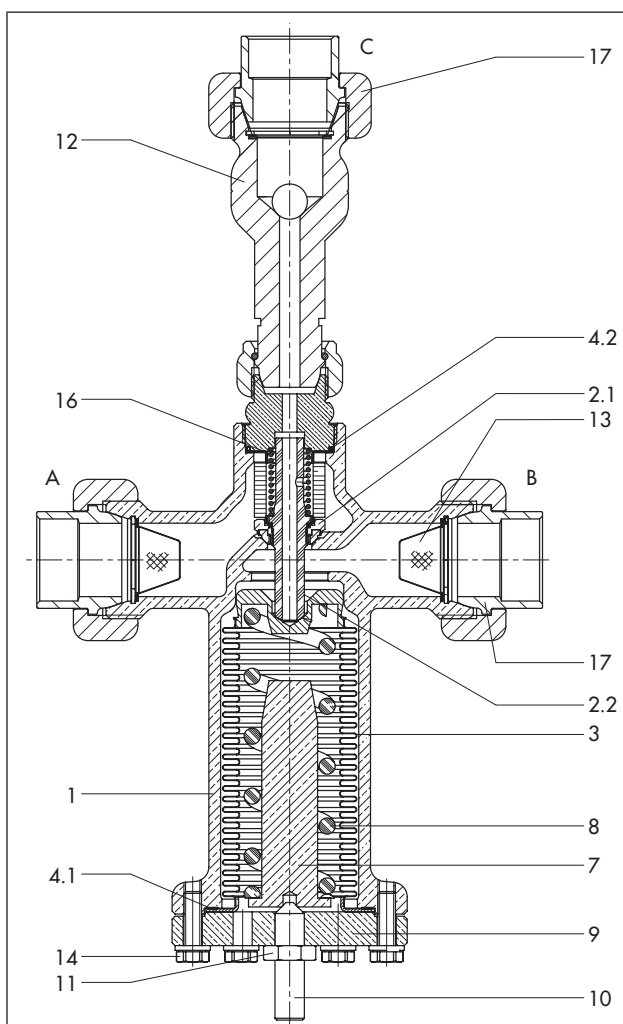
Прочую информацию см. ► EB 2559.

Испытание типового образца

Регуляторы прошли типовые испытания согласно Европейской директиве по оборудованию, работающему под давлением 97/23/EG модуль В.

Серийный номер

На типовом шильдике приборов указан серийный номер. Сведения о типовом шильдике приведены в ► EB 2559.



- | | |
|-----|--|
| 1 | Корпус клапана |
| 2.1 | Регулирующий плунжер |
| 2.2 | Трубчатый плунжер |
| 3 | Сильфон |
| 4.1 | Уплотнительное кольцо (крышка корпуса) |
| 4.2 | Уплотнительное кольцо (верхняя часть корпуса) |
| 7 | Тарелка пружины |
| 8 | Пружина задатчика |
| 9 | Крышка корпуса |
| 10 | Задатчик (болт с внутренним шестигранником SW 5) |
| 11 | Контргайка (SW 17) |
| 12 | Обратный клапан (аксессуары) |
| 13 | Сетка-фильтр |
| 14 | Болт корпуса |
| 16 | Закрывающая пружина |
| 17 | Ниппель под пайку с шаровой втулкой (аксессуары) |

Рис. 2: Регулятор давления Тип 2357-3 с функцией безопасности и встроенным перепускным клапаном

Пример монтажа

Регулятор давления в качестве регулятора восстановления давления с функцией безопасности

При отборе сжиженного криогенного газа давление газа в теплоизолированных ёмкостях подаёт среду на испаритель (8). Давление газа падает ниже установленного рабочего давления. Регулятор Тип 2357-3 открывается, и сжиженный газ проходит в испаритель восстановления давления (7). Давление газа возрастает и снова достигает рабочей величины. Регулятор закрывается.

После перекрытия запорного вентиля (6.1) жидкость, находящаяся в трубопроводе между запорным вентилем и регулятором (2), испаряется. При этом повышается давление. Плунжер регулятора восстановления давления работает теперь как предохранительный клапан (входное давление со стороны штуцера А), который при превышении заданного давления примерно на 5 бар открывается в направлении В и С для выравнивания давления. Таким образом, давление в камере снижается. Для специального исполнения действуют соответствующие поправки.

Для отвода небольшого количества газа может применяться перепускной клапан Тип 2357-2 (11) со специальными аксессуарами. Предохранительный клапан не срабатывает, если требуется отвести только объёмы газа в результате притока тепла.

Регулятор давления в качестве перепускного клапана

В направлении потока от В к С регулятор Тип 2357-3 (2) действует как перепускной клапан. При рабочем давлении, превышающем заданную на клапане величину примерно на 0,5 бар, клапан открывается и отводит среду через штуцер С обратно в установку.

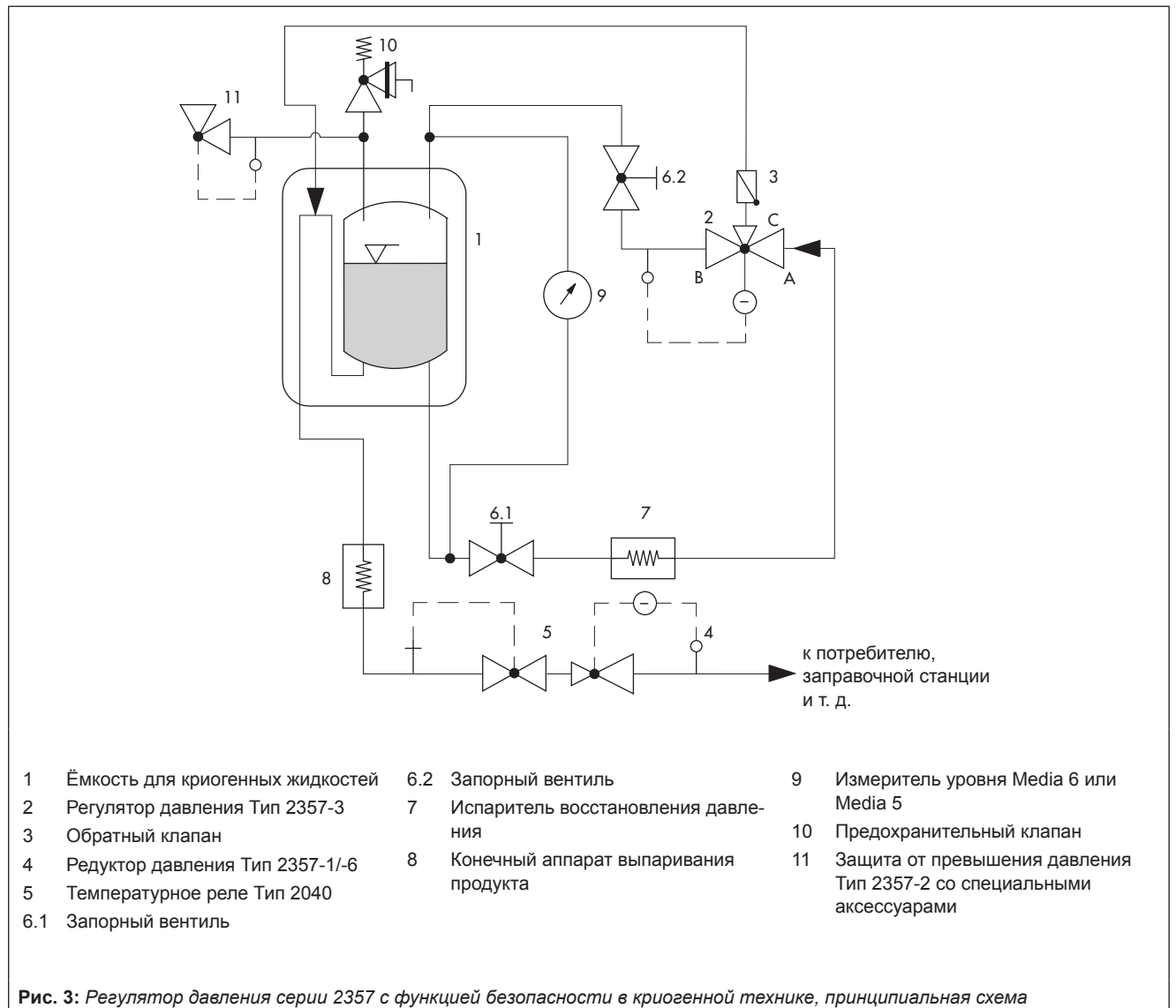


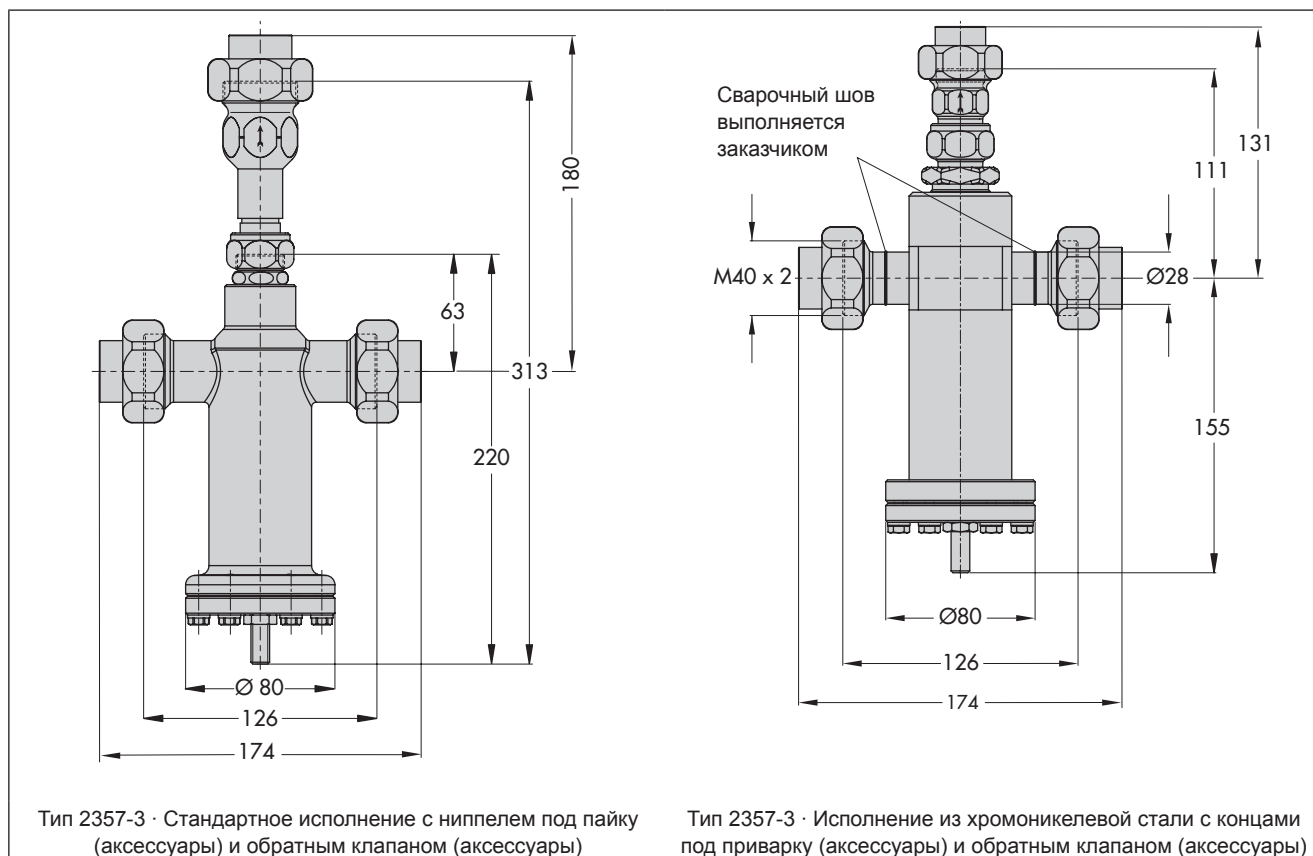
Таблица 1: Технические характеристики · Все давления в бар (избыточное давление)

Тип	2357-3	
	– применяется в газообразной фазе –	– специальное исполнение в жидкой фазе –
Номинальное давление	PN 40	
Значение K_{VS}	3,2	
Диапазон заданных значений	2 ... 10 бар · 8 ... 26 бар · 25 ... 40 бар	
Функция безопасности	5 бар свыше заданного значения	12 бар свыше заданного значения
Функция перепускного клапана	0,5 бар свыше заданного значения	
Температурный диапазон	–196 ... +200 °C	
Вес, ~	3,5 кг	
Соответствие	CE · EAC	

Таблица 2: Материалы · Материал № согласно DIN EN

Тип	2357-3		
	Корпус	CC754S-GM (латунь)	1.4404
Шаровая втулка	1.4301	1.4301	
Плунжер	1.4301 · мягкое уплотнение PTFE		
Сильфон	1.4571		
Пружины задатчика	коррозионно-стойкая сталь 1.4310		
Уплотнение корпуса	PTFE		
Штуцеры	A, B	M40 x 2	концы под приварку 26,9 x 2
	C	M26 x 1,5 наружная резьба	
	обратный клапан	M40 x 2	M26 x 1,5

Габариты · Размеры в мм



Пропускная способность регулятора в зависимости от столба жидкости и установленного уровня жидкости в криогенной ёмкости

Для таких сред как азот (N₂), кислород (O₂), аргон (Ar), углекислый (CO₂) и природный газ (LNG) см. таблицу значений и соответствующую диаграмму пропускной способности.

Данные относятся к регулятору давления Тип 2357-3, установленному в газовой фазе контура восстановления давления; изображение см. пример монтажа на рис. 3.

Максимальная пропускная способность регулятора в кг/ч рассчитывается из установленного уровня давления (заданное значение p_g) и уровня среды в м в ёмкости и определяется по графической диаграмме для любого состояния.

Данные диаграммы представляют собой теоретические расчёты, в которых не учтены, например, потери давления в трубопроводе. Вследствие этого фактическая пропускная способность может отличаться от расчётного параметра.

Таблица 3: Пропускная способность – азот (N₂) в зависимости от столба жидкости и установленного уровня давления (заданное значение p_g) в криогенной ёмкости

Заданное значение p _g	бар	2	4	6	8	10	12	15	20	25	30	35	40
	psi	29	58	87	116	145	174	217,6	290,1	362,6	435,1	507,6	580,2
	кг/см ²	2	4,1	6,1	8,2	10,2	12,2	15,3	20,4	25,5	30,6	35,7	40,8
Уровень в м	Пропускная способность в кг/ч												
1	125	159	188	214	238	260	293	348	408	487	656	736	
3	190	243	287	326	362	398	448	532	625	747	1010	1125	
5	239	305	361	410	456	499	564	670	786	942	1276	1411	
7	280	356	421	479	533	583	659	784	921	1102	1501	1650	
9	315	402	475	541	601	658	744	885	1041	1248	1699	1860	
11	349	443	524	594	660	726	820	976	1148	1381	1880	2049	
14	393	499	588	670	745	818	921	1100	1296	1567	2125	2307	
17	435	551	648	738	820	898	1015	1208	1426	1739	2349	2535	
20	473	597	702	799	891	976	1103	1314	1552	1903	2560	2750	

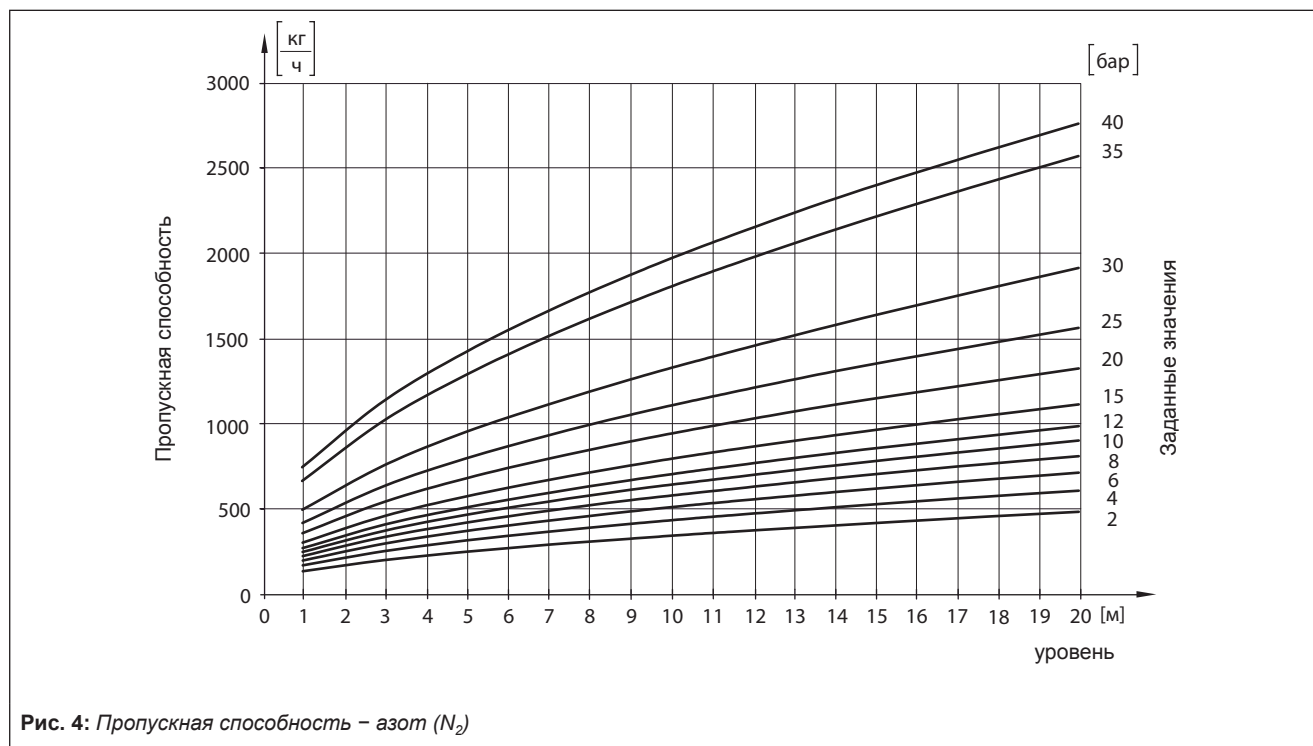


Таблица 4: Пропускная способность – кислород (O₂) в зависимости от столба жидкости и установленного уровня давления (заданное значение p_г) в криогенной ёмкости

Заданное значение p _г	бар	2	4	6	8	10	12	15	20	25	30	35	40
	psi	29	58	87	116	145	174	217,6	290,1	362,6	435,1	507,6	580,2
	кг/см ²	2	4,1	6,1	8,2	10,2	12,2	15,3	20,4	25,5	30,6	35,7	40,8

Уровень в м	Пропускная способность в кг/ч												
	1	145	185	217	245	270	295	328	382	433	485	541	603
3	222	282	331	374	414	451	503	585	663	743	829	921	
5	279	354	416	471	520	567	632	735	833	933	1039	1159	
7	328	415	486	550	607	661	739	857	975	1093	1215	1356	
9	371	467	549	619	685	746	831	967	1101	1233	1371	1533	
11	410	517	604	684	755	823	917	1067	1209	1355	1514	1693	
14	465	583	682	769	850	924	1033	1202	1363	1529	1709	1912	
17	515	643	751	849	937	1020	1135	1321	1504	1686	1885	2105	
20	562	699	815	920	1016	1108	1234	1435	1633	1833	2044	2294	

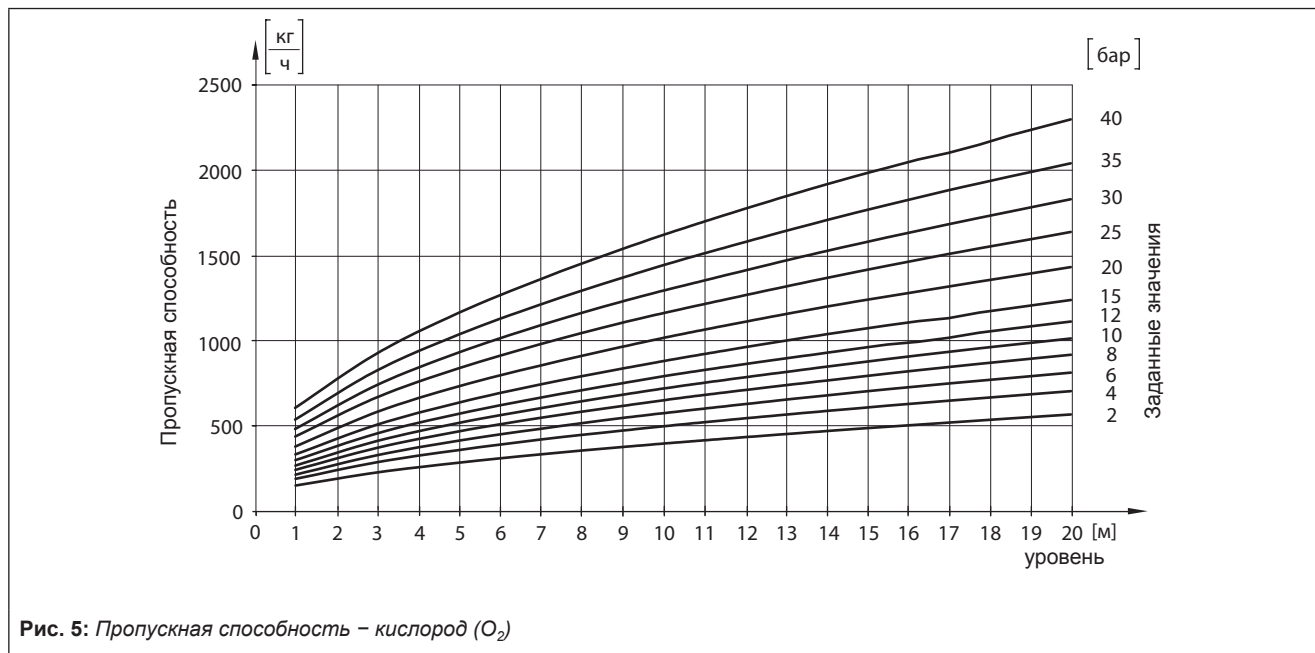


Таблица 5: Пропускная способность – аргон (Ar) в зависимости от столба жидкости и установленного уровня давления (заданное значение p_g) в криогенной ёмкости

Заданное значение p_g	бар	2	4	6	8	10	12	15	20	25	30	35	40
	psi	29	58	87	116	145	174	217,6	290,1	362,6	435,1	507,6	580,2
	кг/см ²	2	4,1	6,1	8,2	10,2	12,2	15,3	20,4	25,5	30,6	35,7	40,8
Уровень в м	Пропускная способность в кг/ч												
1	183	232	272	308	340	371	413	480	546	613	683	765	
3	283	356	418	472	522	568	633	736	836	939	1049	1176	
5	358	450	527	594	657	714	796	927	1051	1179	1320	1478	
7	422	530	618	696	770	837	934	1084	1233	1384	1544	1735	
9	480	599	700	788	869	945	1053	1224	1394	1564	1748	1963	
11	534	664	774	870	959	1046	1163	1353	1536	1724	1931	2173	
14	611	754	876	985	1086	1179	1315	1525	1734	1949	2184	2463	
17	683	838	972	1090	1199	1305	1452	1684	1917	2154	2416	2724	
20	753	919	1061	1190	1308	1419	1580	1836	2082	2346	2628	2977	

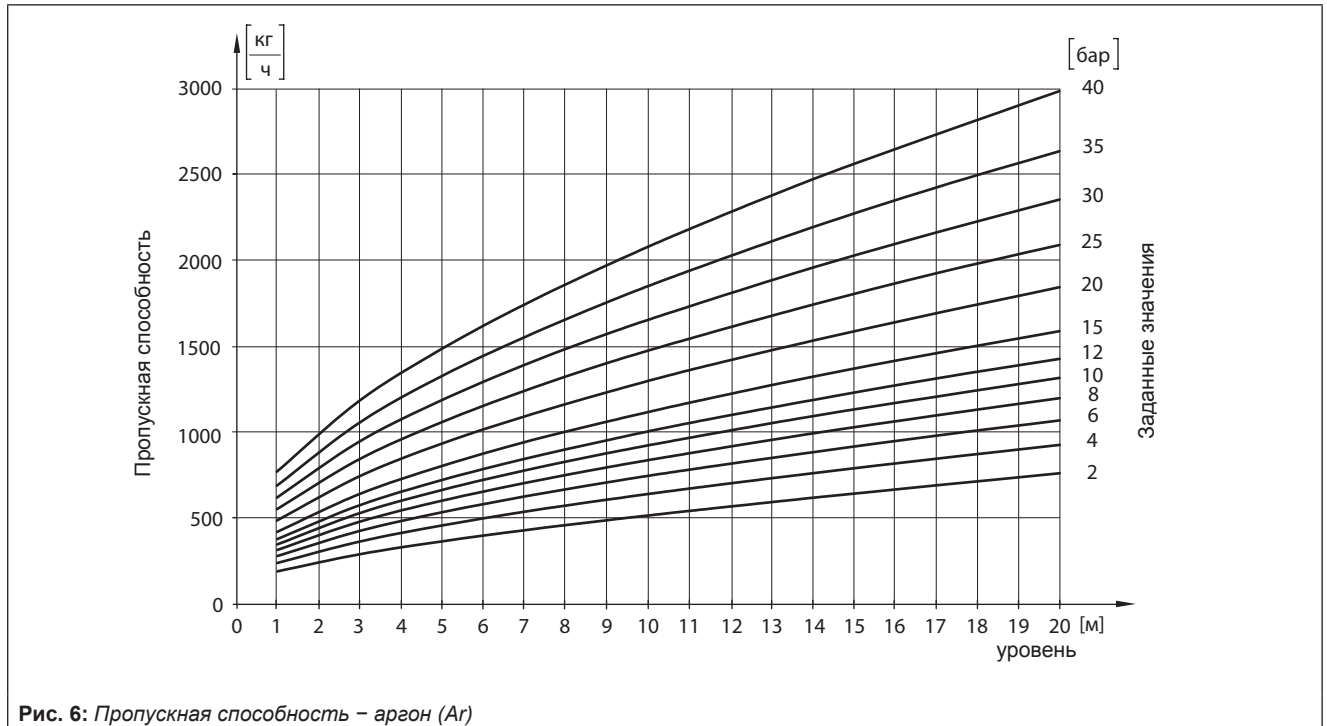


Таблица 6: Пропускная способность – углекислый газ (CO₂) в зависимости от столба жидкости и установленного уровня давления (заданное значение p_g) в криогенной ёмкости

Заданное значение p _g	бар	2	4	6	8	10	12	15	20	25	30	35	40
	psi	29	58	87	116	145	174	217,6	290,1	362,6	435,1	507,6	580,2
	кг/см ²	2	4,1	6,1	8,2	10,2	12,2	15,3	20,4	25,5	30,6	35,7	40,8

Уровень в м	Пропускная способность в кг/ч												
1	–	–	180	204	224	244	272	313	352	390	426	463	
3	–	–	276	311	344	374	416	480	540	596	653	709	
5	–	–	345	390	431	469	521	601	676	748	819	890	
7	–	–	404	456	504	547	608	702	790	874	956	1040	
9	–	–	455	514	567	617	685	792	890	985	1078	1171	
11	–	–	501	566	625	679	754	870	979	1083	1187	1290	
14	–	–	564	637	702	764	849	979	1102	1219	1336	1452	
17	–	–	621	700	772	840	932	1076	1210	1342	1468	1595	
20	–	–	674	759	837	910	1012	1167	1313	1452	1593	1731	

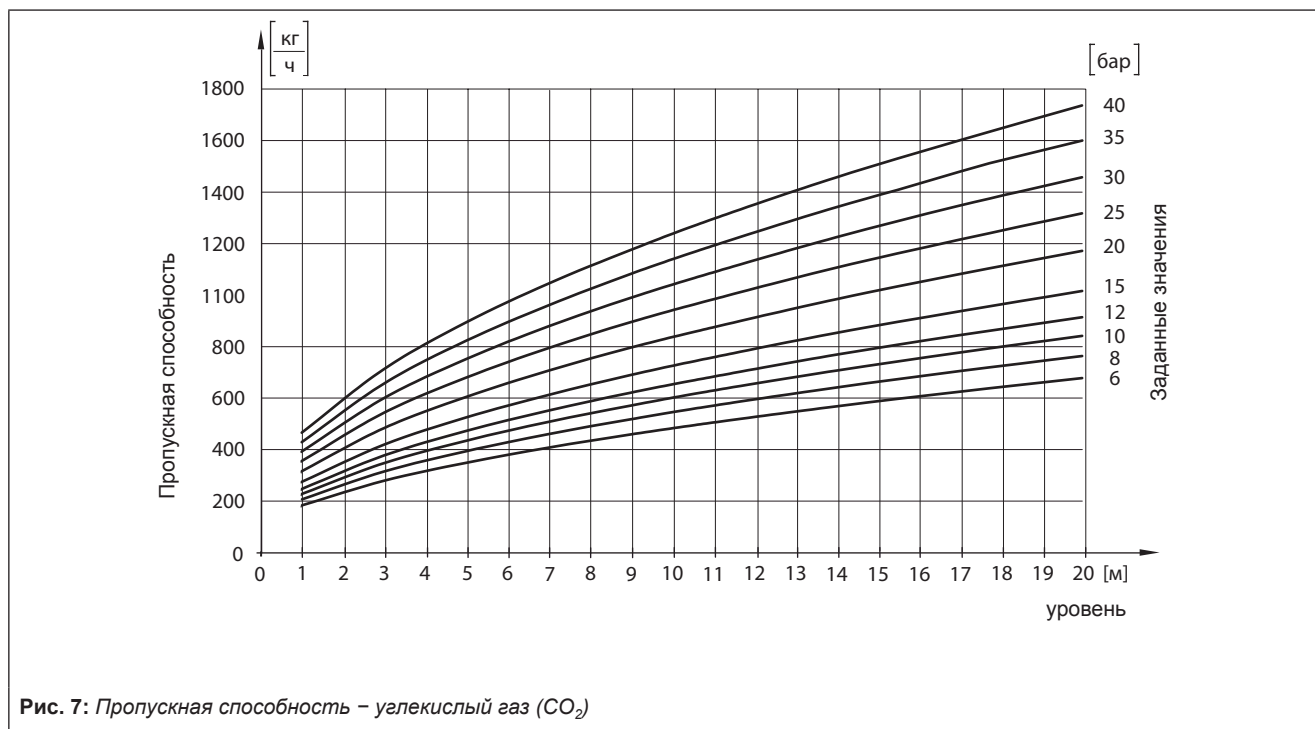
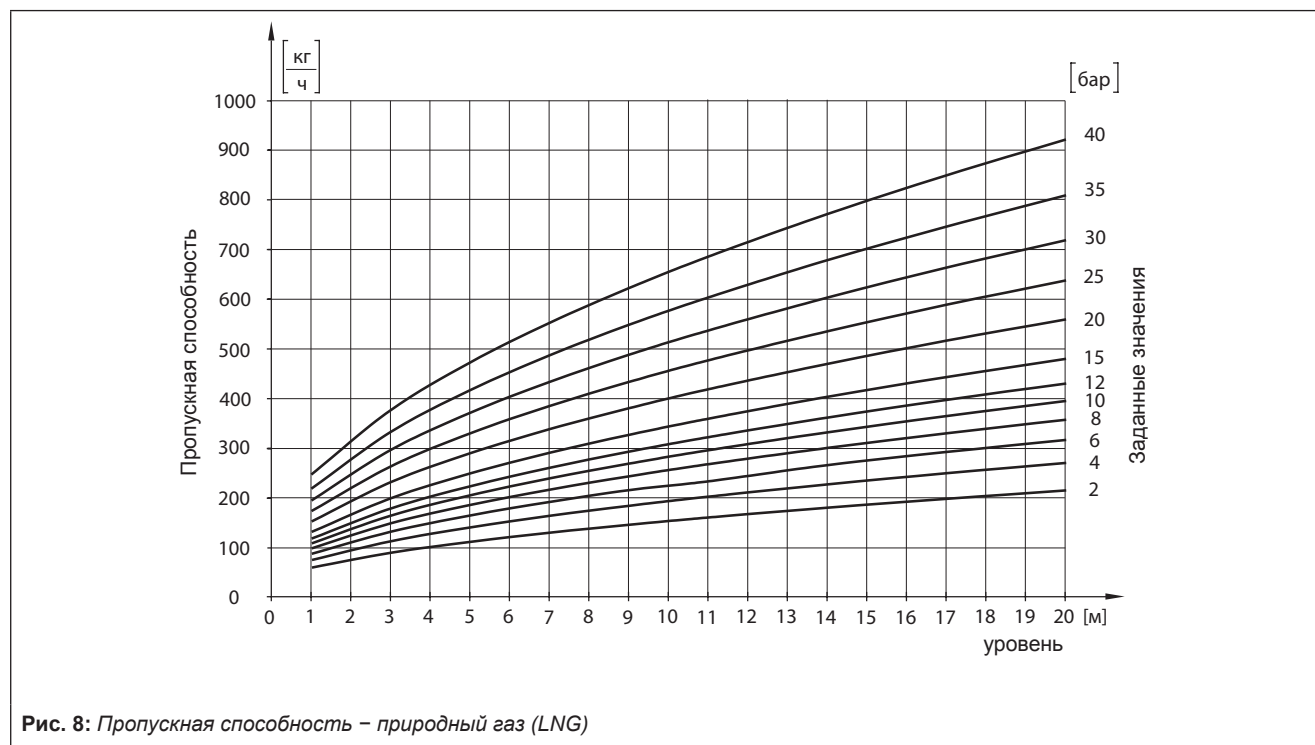


Таблица 7: Пропускная способность для природного газа (LNG) в зависимости от столба жидкости и установленного уровня давления

(заданное значение p_g в криогенной ёмкости)

Заданное значение p_g	бар	2	4	6	8	10	12	15	20	25	30	35	40
	psi	29	58	87	116	145	174	217,6	290,1	362,6	435,1	507,6	580,2
	кг/см ²	2	4,1	6,1	8,2	10,2	12,2	15,3	20,4	25,5	30,6	35,7	40,8
Уровень в м	Пропускная способность в кг/ч												
1	56	71	84	95	105	114	128	149	170	191	215	244	244
3	86	109	128	145	161	175	196	228	260	293	329	373	373
5	108	137	161	182	202	220	245	286	326	368	413	469	469
7	126	160	188	213	235	257	287	335	381	430	483	549	549
9	142	180	212	240	265	289	323	377	430	484	545	618	618
11	157	199	230	264	292	318	356	415	473	533	599	682	682
14	177	223	262	297	328	358	400	466	531	599	675	767	767
17	194	246	289	326	361	393	439	513	585	659	742	845	845
20	211	267	313	353	391	426	476	555	633	714	805	917	917



Текст заказа

Регулятор давления Тип 2357-3

Диапазон заданных значений в бар

Возможные комплектующие ...

Специальное исполнение, если требуется ...

С правом на технические изменения.



SAMSON AG · MESS- UND REGELTECHNIK
Weismüllerstraße 3 · 60314 Frankfurt am Main
Telefon: 069 4009-0 · Telefax: 069 4009-1507
Internet: <http://www.samson.de>

T 2559

2018-04-27