

T 2557 TR

Tip 2357-1 Basınç Düşürücü · Tip 2357-2 Basınç Tahliye Vanası

Özel uygulamalar için Yardımcı Enerjisiz Basınç Düşürücü Vanalar



Uygulama

Kriyojenik gazların yanı sıra diğer sıvılar, gazlar ve buharlar için basınç düşürücüler · 50 bar'a kadar olan işletme basıncı · 0.2 ila 40 bar arasındaki set değer aralığı · -196 ila +200 °C arasındaki sıcaklıklar · Uluslararası standartlara ve yönergelere göre oksijen temizliği

Tip 2357-1 · **Basınç arttırıcı regülatör:** Giriş basıncı **düşüğünde**, vana **açılır**

Tip 2357-1 · **Basınç düşürücü vana:** çıkış basıncı **yükseldiğinde**, vana **kapanır**

Tip 2357-2 · **Basınç tahliye vanası:** Giriş basıncı **yükseldiğinde**, vana **açılır**

Endüstriyel gazlar (argon, nitrojen ve oksijen gibi) son derece düşük sıcaklıklarda sıvılaştırılmış bir durumda ve termal olarak yalıtılmış tanklarda sabit bir basınçta depolanır. Borular akışkanı tüketiciye taşır. Aşırı çalışma koşulları (50 bara kadar olan basınçlar ve -196 °C'ye kadar olan düşük sıcaklıklar) özel vanaların kullanılmasını gerektirir.

2357 Serisi Basınç Regülatörleri özellikle kriyojenik hizmet koşulları için tasarlanmıştır. Bu regülatörler, diğer çalışma koşulları altında gazlar, sıvılar ve buharlar için de kullanılabilir.

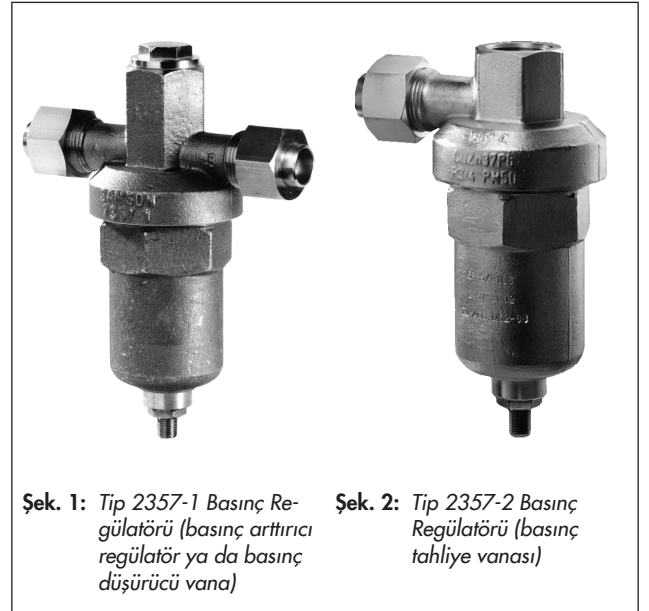
Özellikleri

- Yardımcı enerji gerektirmeyen, az bakım gerektiren oransal basınç düşürücüler
- Geniş set değer aralığı ve uygun set değer ayarı
- Sağlam tasarım ve genellikle düşük oranda yükseklik
- Oksijen hizmeti için temiz ve ambalajlı

Versiyonlar

Basınç regülatörleri, iki portlu (A ve B olarak işaretli) bir vana gövdesinden, dahili çalışma diyaframından ve set değeri ayarlayıcısından oluşur.

- **Tip 2357-1 Emniyet fonksiyonu olan basınç arttırıcı regülatörler:** giriş basıncı çalışma diyaframına aktarılır. Giriş basıncı düşüğünde vana açılır. Akış yönü B portundan A portuna doğrudur.
- **Tip 2357-1 Basınç düşürücü vana (glob vana):** Vana, çıkış basıncını ayarlanan set değerine göre düzenler. Çıkış basıncı yükseldiğinde vana kapanır. Akış yönü A portundan B portuna doğrudur.
- **Tip 2357-1 Emniyet fonksiyonu:** Basınç arttırıcı regülatördeki klape, emniyet vanası gibi çalışır ve basınç haznesini boşaltır. Basınç, klape yüzeyine doğru aşağıdan gelir. Vana, basınçları eşitlemek üzere açılır.
- **Tip 2357-2 Basınç tahliye vanası (köşe tip vana):** Vana,



Şek. 1: Tip 2357-1 Basınç Regülatörü (basınç arttırıcı regülatör ya da basınç düşürücü vana)

Şek. 2: Tip 2357-2 Basınç Regülatörü (basınç tahliye vanası)

set değer ayarlayıcısında ayarlanan set değerine göre giriş basıncını düzenler. Vana giriş basıncı yükseldiğinde açılarak ayarlanan set değerine ulaşana kadar fazla basıncı tahliye eder.

Tip 2357-2 Çekvalf ile opsiyonel olarak donatılır. Termal olarak izole edilen tanklarda, basınç tahliye vanası, tüketici boru hattına gaz beslemesi yapılarak boşaltılır.

Aksesuarlar

- **Tip 2357-1/-2:** montaj parçaları - bilyeli burçlu lehim ni-peli (16 veya 15 mm'lik boru çapı bağlantısı için); 270 veya 50 µm gözenekli filtre
- **Tip 2357-2:** çekvalf

Veri Föyündeki diğer aksesuarlar ► T 2570.

Çalışma prensibi

B portundan A portuna akış yönüyle **basınç arttırıcı regülatör** olarak çalışma, vananın (B portu) giriş basıncı, çalışma diyaframına aktarılır. Giriş basıncı arttığında vana kapanır ve giriş basıncı düştüğünde vana açılır.

Basınç arttırıcı regülatör, bir emniyet vanası olarak çalışır ve basınç, 5 bar set değerini aştığında, basınç haznesini boşaltır. Üst yaylardaki (16) yay gücünü aştıktan sonra, vana basınçları eşitlemek için açılır.

Tip 2357-1 Basınç Regülatörü **basınç düşürücü vana olarak kullanıldığında**, proses akışkanı A portundan B portuna akar.

Herhangi bir basınç uygulanmadığında vana açılır. Vananın çıkış basıncı (B portu) çalışma diyaframına aktarılır (3). Oluşan konumlandırma gücü, set değeri ayarlayıcısında (10) ayarlanabilir olan yay gücüne bağlı olarak, vana klapesini (2.1) hareket ettirir. Vananın çıkış basıncı (B portu) yükseldiğinde, vana kapanır.

Tip 2357-1 Basınç düşürücü vana bir emniyet vanası olarak çalışır ve basınç, 5 bar set değerini aştığında, basınç haznesini boşaltır. Üst yaylardaki (16) yay gücünü aştıktan sonra, vana basınçları eşitlemek için açılır.

Akışkan her zaman A portundan B portuna **Tip 2357-2 Basınç Tahliye Vanası** aracılığıyla akar. Herhangi bir basınç uygulanmadığında vana kapanır. A portundaki basınç, dahili olarak çalışma diyaframına (3) aktarılır. Oluşan konumlandırma gücü, ayarlanabilir yay gücüne karşılık gelir. Vana giriş basıncı yükseldiğinde açarak ayarlanan set değerine ulaşana kadar fazla basıncı tahliye eder.

Az miktardaki gazları boşaltmak için, Tip 2357-2 Basınç Tahliye vanası özel aksesuarlar ile birlikte kullanılabilir. Emniyet vanası, ısı sızıntısına bağlı olarak sadece gaz kütlesi boşaltılması gerektiğinde tepki vermez.

Ayrıca basınç tahliye vanası, vana içerisinden akışkanın geri akmasını engelleyen çekvalf ile donatılabilir.

Devreye Alma

- Yaylı yuva ile birlikte standart montaj konumu aşağı yöndedir. Diğer montaj konumları talep üzerine belirlenir.
- Basınç arttırıcı emniyet fonksiyonlu regülatör: B portundan A portuna akış yönü
- Basınç düşürücü vana: A portundan B portuna akış yönü
- Tip 2357-2 Çekvalfli Basınç Tahliye Vanası: regülatörün merkez aksı dikey olmalıdır ve B portu yukarı yönü işaret etmelidir.

EC tip incelemesi

Basıncı Ekipmanlar Direktifi 97/23 / EC, Modül B'ye göre bir EC tipi incelemesi regülatörler üzerinde gerçekleştirilmiştir (PN 50 versiyonu).

Seri No

Cihazlar, isim levhası üzerinde bir seri numarası ile işaretlenmiştir. İsim levhası üzerindeki detaylar ► EB 2557 üzerinde listelenmiştir.

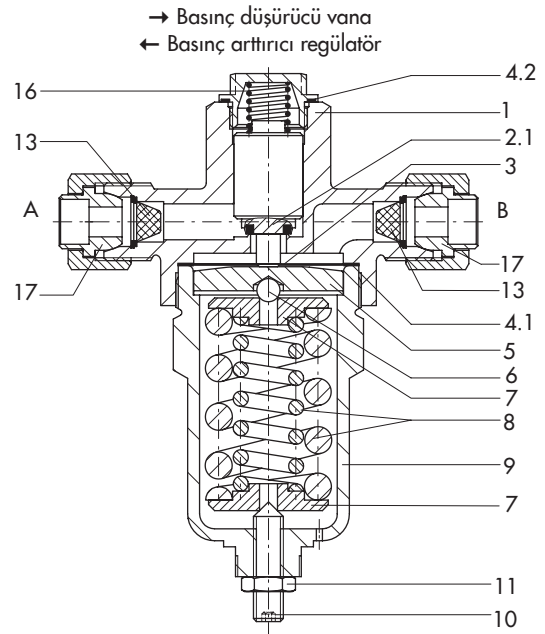
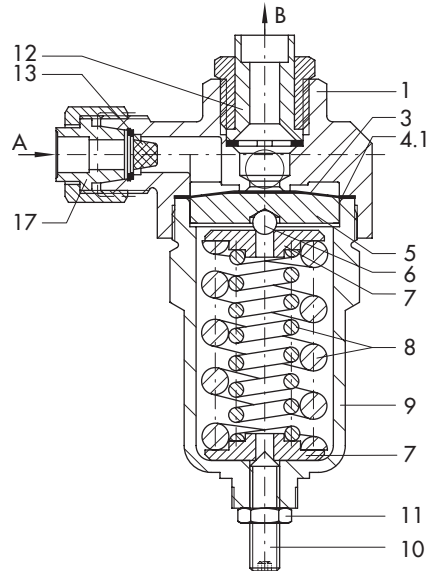


Fig. 3: Tip 2357-1 Basınç Arttırıcı Regülatör ya da Basınç Düşürücü Vana (PN 50)



Şek. 4: Tip 2357-2 Basınç Tahliye Vanası (PN 50)

1	Vana gövdesi	9	Gövdenin alt kısmı (yaylı yuva)
2,1	Klape	10	Set değeri ayarlayıcı (altığın soket, SW 5)
3	Çalıştırma diyaframı	11	Kilitleme somunu (SW 17)
4,1	Salmastra (gövdenin alt bölümü)	12	Çekvalf (aksesuarlar)
4,2	Conta (gövdenin üst kısmı)	13	Filtre
5	Diyafram plakası	16	Klape yayı
6	Bilye	17	Bilyalı tip burçlu lehim nipel (aksesuarlar)
7	Yaylı plaka		
8	Set değeri yayları		

Numune uygulaması (şema çizimi)

Emniyet fonksiyonlu basınç arttırıcı regülatör olarak işleyen bir basınç regülatörü

Sıvılaştırılmış kriyojenik gazla dokunulduğunda, yalıtımlı tanktaki gaz basıncı, akışkanın buharlaştırıcıya (8) aktarılmasına neden olur. Tank içerisindeki gaz basıncı ayarlanan çalışma basıncının altına düşer. Tip 2357-1 Regülatör (basınç arttırıcı regülatör olarak kurulan; 2) açılır ve sıvılaştırılmış gazın basınç arttırıcı buharlaştırıcıya (7) akmasına izin verir. Gaz basıncı yükselir ve yeniden çalışma basıncına ulaşır. Basınç arttırıcı regülatör (2) kapanır.

Kapama vanası (6.1) kapandıktan sonra, kapama vanası (6.1) ve regülatör (2) arasındaki boru hattında kalan sıvı buharlaşarak, basıncın artmasına neden olur. Basınç arttırıcı regülatördeki (2) klape, vanayı (B portundaki giriş basıncı) açarak emniyet vanası olarak basınçları eşitlemek için çalışır. Sonuç olarak, basınç haznesinden basınç boşalır.

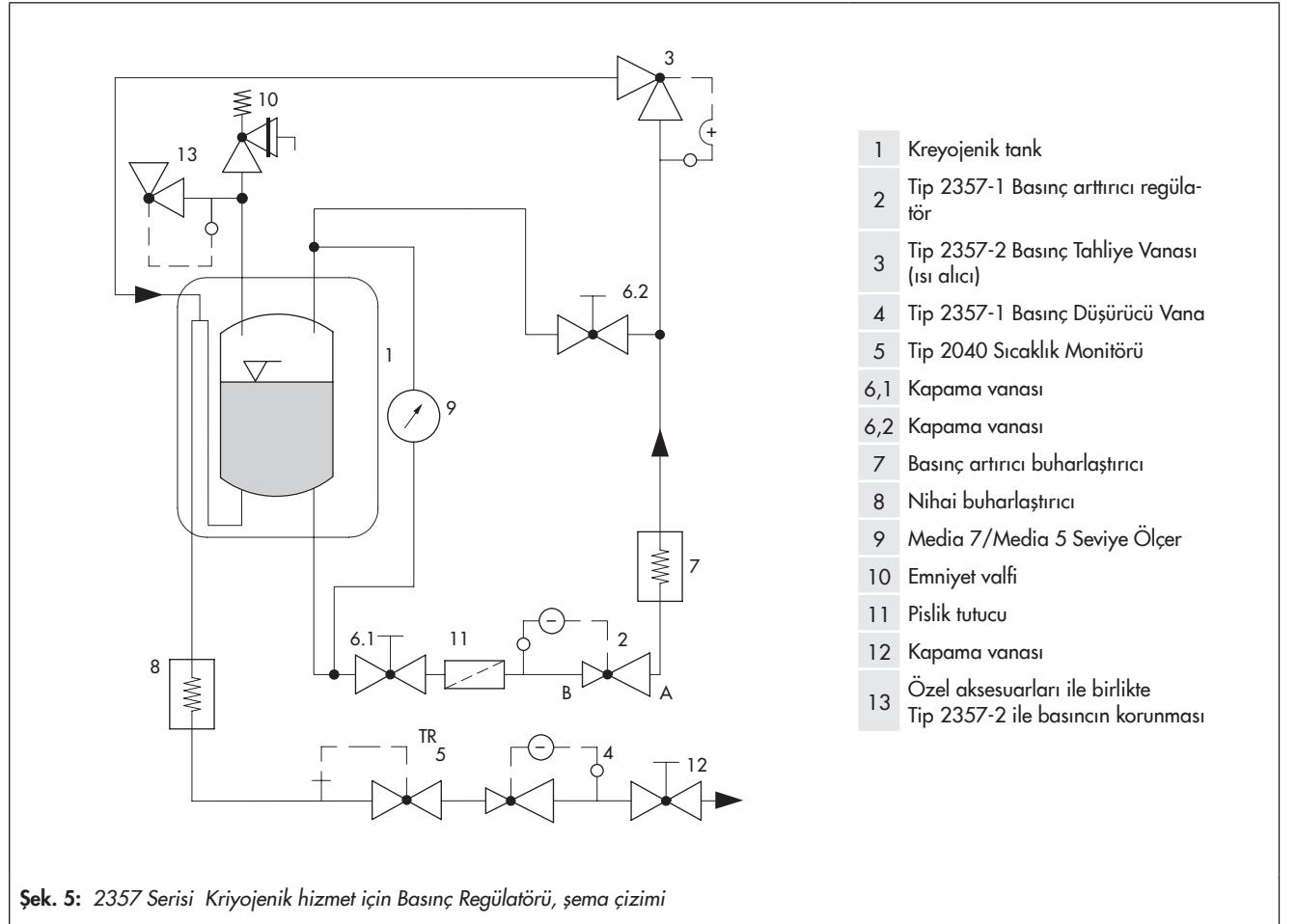
Basınç tahliye vanası (ekonomizör) olarak çalışan basınç re-

gülatörü

Tip 2357-2 Basınç Tahliye Vanası (3), çalışma basıncının üstündeki bir basınca göre ayarlanır. Kapama vanaları (6.1 ve 6.2) arasında sıkışan herhangi bir sıvı buharlaşarak, basıncın artmasına neden olur. Basınç tahliye vanası (6) açılır ve gazın tüketici boru hattına gitmesini sağlar.

Basınç düşürücü vana görevi gören basınç regülatörü

Sarf borusunda daha düşük bir basınç gerekirse, Tip 2357-1 Basınç Regülatörü, basınç düşürücü vana (4) görevi görecektir şekilde kullanılabilir.



Tablo 1: Tip 2357-... · Vana versiyonu ve uç bağlantılar

Tip	Tasarım	Versiyon	Bağlantılar	
			Giriş	Çıkış
2357-1	Basınç arttırıcı regülatör/ basınç düşürücü vana	Glob vana	G ¾ A Konik bağlantı	
2357-2	Basınç tahliye vanası	Köşe tip vana	G ¾ A Konik bağlantı	G ¾ Dişi vida

Tablo 2: Teknik Veriler-Bar cinsinden tüm basınçlar (gösterge)

Tip	2357-1		2357-2	
K _{VS} katsayısı	0,25	0,8	1,25	0,4
Bar cinsinden set değeri aralığı ¹⁾	1 ila 25 10 ila 36	1 ila 8 5 ila 25 8 ila 40		1 ila 25 10 ila 36
Basınç sınıfı	PN 40	PN 50 ²⁾		PN 40
Tip 2357-1 için emniyet fonksiyonu	Set değeri üzerinde 5 bar			
İzin verilen maksimum fark basınç Δp	Tip 2357-1 Basınç Düşürücü Vana: Gazlar 30 bar · Sıvılar 6 bar Tip 2357-2 Basınç Tahliye Vanası: 3 bar (>3 bar sadece özel aksesuarlarla; 0,02'ye indirgenmiş K _{VS} katsayısı)			
Sıcaklık aralığı	-196 ila +200 °C			

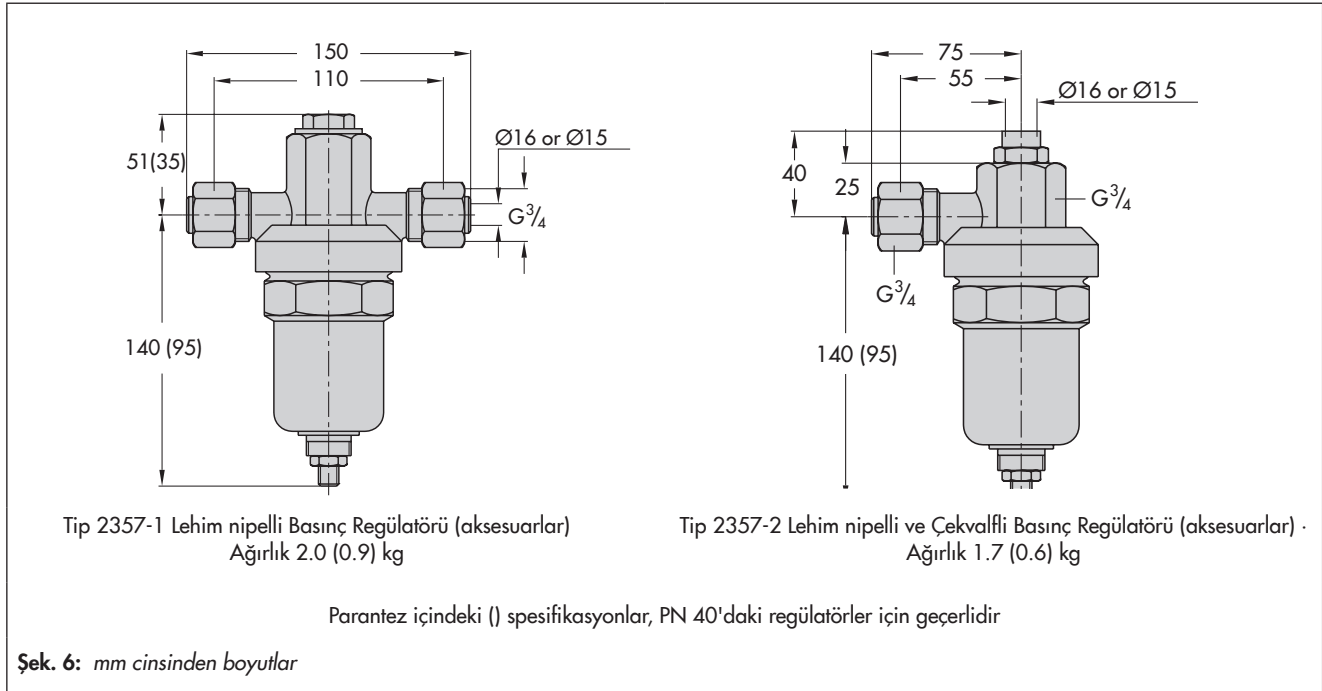
1) Talep üzerine diğer set değer aralıkları

2) Oksijen için p_{max} = 40 bar

Tablo 3: Malzemeler · DIN EN'e göre malzeme numaraları

Tip	2357-1	2357-2
Gövde	CC754S-GM (bronz gövde) ¹⁾	
Kapak	CC754S-GM (bronz gövde) ¹⁾	
Klape	CW602N (bronz gövde) PTFE yumuşak contalı	-
Çalıştırma diyaframı	CuBe	
Set değeri yayları	Paslanmaz çelik (1.4310)	
Gövde contası	PTFE	

1) PN 40: CW617N (bronz gövde)

Boyutlar

Kriyojenik tanktaki sıvı kolona bağlı regülatörün akış kapasitesi

Değer tablosu ve kütle akış diyagramı, akışkan nitrojen (N₂), oksijen (O₂), argon (Ar), karbon dioksit (CO₂) ve doğal gaz (LNG) için olan akış kapasitesini göstermektedir.

Spesifikasyonlar, Fig. 7 (numune uygulaması) kısmında gösterildiği gibi, basınç arttırıcı kontrol döngüsünün sıvı fazında kurulu olan **Tip 2357-1** Basınç Arttırıcı Regülatör için geçerli-

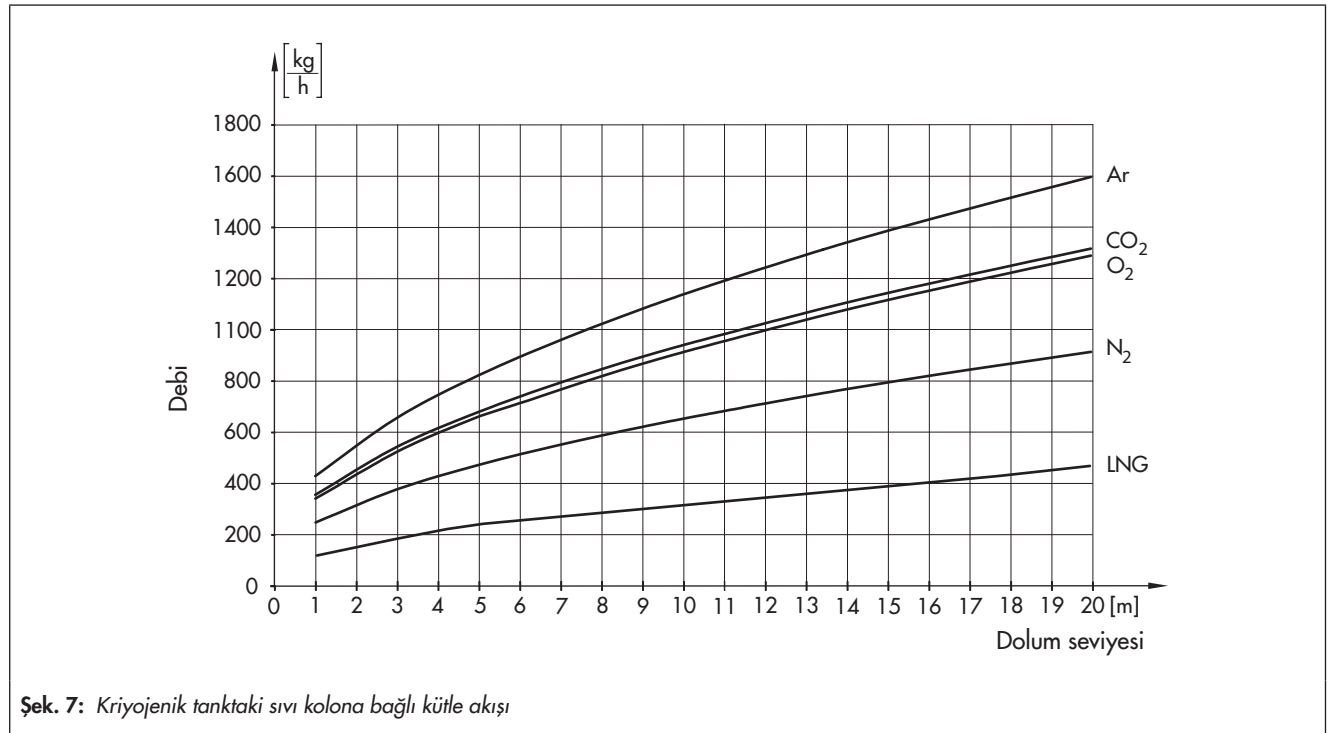
dir.

Regülatörün maksimum akış kapasitesi [kg/h], tanktaki akışkanın sıvı düzeyinden çıkar ve grafiğe göre belirlenebilir.

Grafikteki veriler, boru hattındaki basınç kayıpları gibi faktörleri hesaba katmayan teorik hesaplamalara dayanmaktadır. Bu nedenle, gerçek akış kapasitesi, hesaplanan değerden sapabilir.

Tablo 4: Kriyojenik tanktaki sıvı kolona bağlı kütle akışı

Dolum seviyesi [m]	Kütle debisi [kg/h]				
	N ₂	O ₂	Ar	CO ₂	LNG
1	248	351	427	359	130
3	379	537	653	550	199
5	475	673	819	689	249
7	555	785	956	805	291
9	624	884	1.076	906	328
11	687	973	1.184	996	361
14	771	1.093	1.329	1.119	405
17	848	1.201	1.460	1.230	445
20	918	1.300	1.580	1.331	482



Şek. 7: Kriyojenik tanktaki sıvı kolona bağlı kütle akışı

Talimat metni

Tip 2357-1 ve Tip 2357-2 Basınç Düşürücüler

Set değer aralığı ... bar

Opsiyonel olarak, aksesuarlar ...

Özel versiyon ...

