

T 2111

Temperaturregler Typ 1

Temperaturregler ohne Hilfsenergie · Flanschanschluss



Anwendung

Temperaturregler für zu beheizende Anlagen mit Regelthermostaten für Sollwerte von **-10 bis +250 °C** · Nennweite **DN 15 bis 50** · Nenndruck **PN 16 bis 40** · für Temperaturen **bis 350 °C** · Das Ventil **schließt**, wenn die Temperatur **steigt**

Hinweis

Typgeprüfte Temperaturregler (TR), Sicherheitstempurwächter (STW) und Sicherheitstempurbegrenzer (STB) sind lieferbar.

Die Geräte bestehen aus einem nicht druckentlasteten Ventil und einem Regelthermostat mit Temperaturfühler, Sollwertstellung mit Übertemperatursicherung, Verbindungsrohr und Arbeitskörper.

Charakteristische Merkmale

- Wartungsarme P-Regler, keine Hilfsenergie erforderlich
- weiter Sollwertbereich und bequeme Sollwertstellung mit Kontrolle an einer Skala
- Einsitz-Durchgangsventile ohne Druckentlastung, anwendbar für flüssige, gas- und dampfförmige Medien, insbesondere für die Wärmeträger Wasser, Öl und Wasserdampf
- Ventilgehäuse wahlweise aus Grauguss, Sphäroguss, Stahlguss oder korrosionsfestem Stahlguss
- Ausführungen mit Doppelanschluss für Temperaturbegrenzer oder für Anbau eines zweiten Regelthermostaten. Einzelheiten vgl. Typenblatt ▶ T 2036.

Ausführungen

Temperaturregler mit Durchgangsventil Typ 1

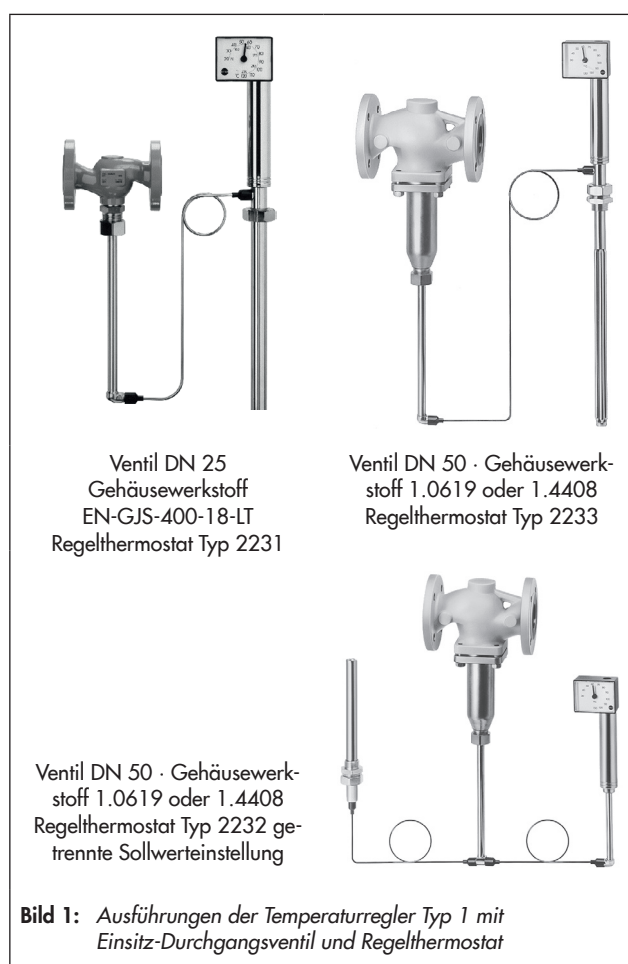
Nennweite DN 15 bis 25 · PN 25 bis 40 · DN 32 bis 50
PN 16 bis 40 · Regelthermostat Typ 2231 bis 2235 (vgl. Bild 1)

Einzelheiten über die Anwendung der Thermostate finden Sie in Übersichtsblatt ▶ T 2010.

Typ 2111/2231 · mit Ventil Typ 2111 und Regelthermostat Typ 2231 für Flüssigkeiten · Sollwerte von **-10 bis +150 °C**, Sollwertstellung am Fühler

Typ 2111/2232 · mit Ventil Typ 2111 und Regelthermostat Typ 2232 für Flüssigkeiten und Dampf · Sollwerte von **-10 bis +250 °C**, getrennte Sollwertstellung

Typ 2111/2233 · mit Ventil Typ 2111 und Regelthermostat Typ 2233 für Flüssigkeiten, Luft und andere Gase · Sollwerte von **-10 bis +150 °C**, Sollwertstellung am Fühler



Typ 2111/2234 · mit Ventil Typ 2111 und Regelthermostat Typ 2234 für Flüssigkeiten, Luft und andere Gase · Sollwerte von **-10 bis +250 °C**, getrennte Sollwertstellung

Typ 2111/2235 · mit Ventil Typ 2111 und Regelthermostat Typ 2235 für luftbeheizte Lagerhallen, Trocken-, Klima- und Wärmeschränke · Sollwerte von **-10 bis +250 °C**, getrennte Sollwertstellung und selbstverlegbares Fühlerrohr

Sonderausführung

- Verbindungsrohr 10 und 15 m
- Fühler aus CrNiMoTi-Stahl
- Verbindungsrohr Cu-kunststoffummantelt
- Ventil buntmetallfrei
- Ventil in korrosionsfester Ausführung
- Abmessungen und Werkstoffe nach ANSI (vgl. ► T 2115)

Wirkungsweise (Bild 2)

Die Regler arbeiten nach dem Prinzip der Flüssigkeitsausdehnung. Temperaturfühler (11), Verbindungsrohr (8) und Arbeitskörper (7) sind mit einer Flüssigkeit gefüllt. Ausdehnung und Entspannung dieser Flüssigkeit verstellen in Abhängigkeit von der Temperatur den Arbeitskörper (7) und infolgedessen die Kegelstange (5) des Ventils mit dem Kegel (3).

Die Stellung des Kegels bestimmt den Durchfluss des Wärmeträgers über die zwischen Kegel und Sitz (2) freigegebene Fläche.

Der Sollwert wird mit einem Schlüssel (9) auf einen an der Skala (10) ablesbaren Wert eingestellt.

Einbau

Ventil

Die Ventile sind in waagrecht verlaufende Rohrleitungen einzubauen. Der Thermostatanschluss muss nach unten hängen, wobei die Durchflussrichtung dem Pfeil auf dem Ventilgehäuse entspricht.

Verbindungsrohr

Das Verbindungsrohr ist so zu verlegen, dass keine größeren Umgebungstemperaturschwankungen auftreten und der zul. Umgebungstemperaturbereich nicht überschritten wird. Mechanische Beschädigungen sind zu vermeiden. Der kleinste mögliche Biegeradius beträgt 50 mm.

Temperaturfühler

Die Einbaulage des Stabfühlers ist beliebig, er muss aber mit der gesamten Länge in das zu regelnde Medium eintauchen. Der Einbauort ist so zu wählen, dass weder Überhitzungen noch merkliche Totzeiten auftreten.

Es ist nur die Kombination gleichartiger Werkstoffe zulässig, z. B. Wärmetauscher aus korrosionsfestem Stahl mit Tauchhülsen aus korrosionsfestem Stahl 1.4571.

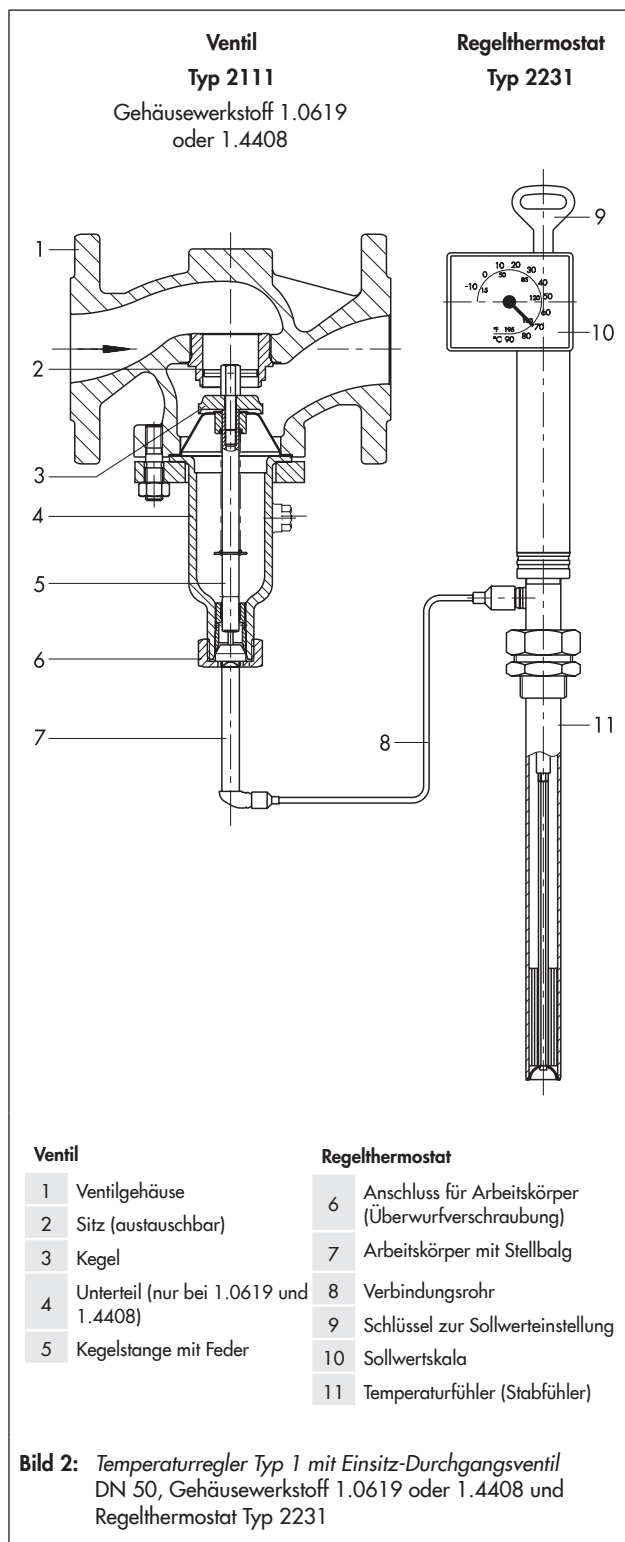


Tabelle 1: Technische Daten · Alle Druckangaben als Überdruck in bar.

Die aufgeführten zulässigen Drücke und Differenzdrücke werden durch die Angaben im Druck-Temperatur-Diagramm und dem Nenndruck (nach DIN EN 12516-1) eingeschränkt.

Ventil Typ 2111							
Normalausführung	DN	15	20	25	32	40	50
Nenndruck		PN 16 bis PN 40					
Normalausführung	K_{VS} -Wert	4	6,3	8	16	20	32
	Differenzdruck Δp_{max} bar	25 ¹⁾	16 ¹⁾	14	6	6 ²⁾	4
Sonderausführung	K_{VS} -Wert	2,5 · 1,0 · 0,4 · 0,1		4,0 ¹⁾ · 1,0 0,4 · 0,1	6,3 ¹⁾	8	16
	Differenzdruck Δp_{max} bar	25			16	14	6
Leckage-Klasse nach DIN EN 60534-4		≤ 0,05 % vom K_{VS} -Wert					
Zul. Temperatur des Ventils		max. 350 °C · vgl. Druck-Temperatur-Diagramm in ► T 2010					
Thermostat Typ 2231 bis Typ 2235							
Sollwertbereich (Sollwertspanne jeweils 100 K)		-10 bis +90 °C, 20 bis 120 °C oder 50 bis 150 °C bei Typen 2232, 2234, 2235 auch 100 bis 200 °C, 150 bis 250 °C					
Zulässige Umgebungstemperatur an der Sollwerteinstellung		-40 bis +80 °C					
Zulässige Temperatur am Fühler		100 K über dem eingestellten Sollwert					
Zulässiger Druck am Fühler	Typ 2231/2232	ohne Tauchhülse: PN 40 · mit Tauchhülse: PN 40 · PN 100 mit Tauchhülse mit Flansch: PN 40 · PN 100					
	Typ 2233/2234	ohne Tauchhülse: PN 40 · mit Flansch: PN 6 · PN 40					
Verbindungsrohrlänge		5 m (Sonderausführung: 10 oder 15 m)					

¹⁾ bei EN-GJS-400-18-LT: $\Delta p_{max} = 14$ bar

²⁾ in Verbindung mit STW Typ 2212: 4 bar

Tabelle 2: Werkstoffe · Werkstoff-Nr. nach DIN EN

Ventil Typ 2111				
Nennweite	DN	32 bis 50	15 bis 50	
Nenndruck		PN 16	PN 25	PN 40
Gehäuse		Grauguss EN-GJL-250	Sphäroguss EN-GJS-400-18-LT	Stahlguss 1.0619 korrosionsfester Stahlguss 1.4408
Sitz und Kegel		1.4305		1.4104 · 1.4112 1.4404
Kegelstange · Feder		CrNiMoTi-Stahl		
Unterteil		1.8935 ¹⁾ · 1.4060 ¹⁾		1.4571
Dichtring		Graphit mit metallischem Träger		
Verlängerungsstück · Zwischenstück		Messing (für buntmetallfreie Ausführung: CrNi-Stahl)		1.4301
Thermostat Typ 2231, 2232, 2233, 2234 und 2235				
Ausführung		Normalausführung		Sonderausführung
Arbeitskörper		Messing, vernickelt		
Fühler	Typ 2231/2232	Bronze		CrNiMoTi-Stahl
	Typ 2233/2234	Kupfer		
	Typ 2235	Kupfer		-
Verbindungsrohr		Kupfer		Kupfer, kunststoffummantelt
Tauchhülse				
Gewindeanschluss G 1	Tauchrohr	Bronze · Stahl · Kupfer ²⁾		CrNiMoTi-Stahl
	Gewindenippel	Messing · Stahl		
Flanschanschluss	Tauchrohr	Stahl		CrNiMoTi-Stahl
	Gewindenippel	Stahl		

¹⁾ EN-GJL-250 und EN-GJS-400-18-LT mit Messingbuchse

²⁾ nur PN 16

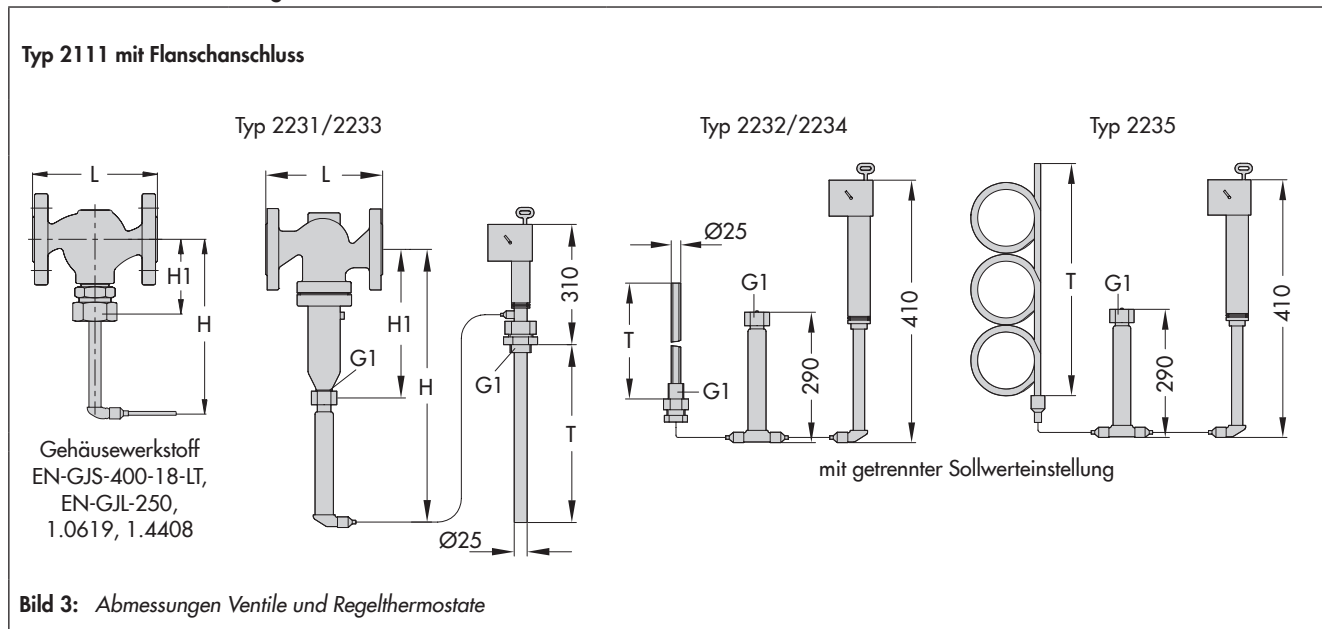
Tabelle 3: Maße und Gewichte

Ventil Typ 2111	DN	15	20	25	32	40	50
Baulänge L		130	150	160	180	200	230
Gehäusewerkstoff EN-GJS-400-18-LT, EN-GJL-250							
H1		82			152		
H		372			442		
Gewicht (Gehäuse PN 16)	ca. kg	4			10 ¹⁾		
Gehäusewerkstoff 1.0619, 1.4408							
H1	ohne Verlängerungsstück	225					
	mit Verlängerungsstück	365					
H	ohne Verlängerungsstück	515					
	mit Verlängerungsstück	655					
Gewicht	ca. kg	4	4,5	5,5	10 ¹⁾	10,5 ¹⁾	13,5 ¹⁾
Regelthermostat	Typ	2231	2232	2233	2234	2235	
Tauchtiefe T	mm	290 ²⁾	235 ²⁾	430	460	3460	
Gewicht	ca. kg	3,2	4,0	3,4	3,7	3,6	

1) Gehäuse PN 16; +15 % für PN 25/40

2) größere Tauchtiefen auf Kundenwunsch

Maßbilder Ventile und Regelthermostate



Zubehör, vgl. Bild 5.

Tauchhülsen mit Gewinde- oder Flanschanschluss für Stabfühler Typ 2231 und 2232 · Gewindeanschluss G 1, PN 40, aus Bronze/Stahl/CrNiMo-Stahl · Flanschanschluss DN 32, PN 40, mit Tauchrohr aus CrNiMo-Stahl/Stahl · Tauchrohr aus PTFE, PN 6 (Flansch PN 40)

DVGW-baumustergeprüfte Tauchhülse für brennbare Gase, Gewindeanschluss G 1, PN 100

Befestigungsteile für Typ 2233 und Typ 2234 · Trägerelemente für Wandmontage · Abdeckhaube für Regelthermostat

Zum Schutz des Arbeitskörpers vor unzulässigen Betriebsbedingungen wird zwischen Ventil und Arbeitskörper ein Verlängerungsstück oder ein Zwischenstück angeordnet.

Ein **Verlängerungsstück** ist für Temperaturen über 220 °C notwendig. Es wird standardmäßig ohne Abdichtung angeboten. Als Sonderausführung gibt es das Verlängerungsstück aus Edelstahl mit Balgabdichtung. Es wirkt zusätzlich wie ein Zwischenstück.

Bei Kombinationen aus Ventilen mit Grauguss- oder Sphärogussgehäusen mit Sicherheitstemperaturbegrenzer Typ 2212 bzw. Sicherheitstemperaturwächter Typ 2213 ist für Temperaturen über 150 °C ein Verlängerungsstück erforderlich.

Ein **Zwischenstück** ist dann einzusetzen, wenn eine Abdichtung zwischen Regelthermostat und Ventil gefordert wird. Ist die Buntmetallfreiheit aller medienberührenden Teile zu garantieren, müssen Zwischenstücke aus CrNi-Stahl eingesetzt werden. Das Zwischenstück besteht aus Messing (für Wasser, Dampf) oder CrNi-Stahl (für Wasser, Öl).

Des Weiteren verhindert ein Zwischenstück einen Mediumaustritt bei Regelthermostatwechsel.

Außerdem sind lieferbar:

Sicherheitstemperaturwächter (STW) und **Sicherheitstemperaturbegrenzer (STB)**. Einzelheiten finden Sie in den Typenblättern ► T 2043 und ► T 2046.

Typgeprüfte Sicherheitseinrichtungen sind lieferbar.

Die Registernummer erhalten Sie auf Anfrage.

Temperaturregler (TR) mit einem Regelthermostat Typ 2231, 2232, 2233, 2234 oder 2235 und einem Ventil Typ 2111, DN 15 bis 50.

Fühler ohne Tauchhülse: einsetzbar bis 40 bar, Prüfdruck max. 60 bar.

Fühler mit Tauchhülse: nur mit SAMSON-Ausführung G 1, Bronze und Werkstoff 1.4571 bis 40 bar.

DVGW-baumustergeprüfte Tauchhülse für brennbare Gase, Gewindeanschluss G 1, PN 100.

Näheres über typgeprüfte Geräte vgl. Typenblatt ► T 2040.

Zeitverhalten der Regelthermostate

Die Dynamik des Reglers wird im Wesentlichen vom Ansprechverhalten des Fühlers mit seiner charakteristischen Zeitkonstante geprägt.

Die Tabelle 4 zeigt die Zeitkonstanten von SAMSON-Regelthermostaten mit unterschiedlichen Funktionsprinzipien bei Messungen in Wasser.

Tabelle 4: Zeitverhalten der Regelthermostate von SAMSON

Funktionsprinzip	Regelthermostat Typ	Zeitkonstante in s	
		ohne Tauchhülse	mit Tauchhülse
Flüssigkeitsausdehnung	2231	70	120
	2232	65	110
	2233	25	– ¹⁾
	2234	15	– ¹⁾
	2235	10	– ¹⁾
	2213	70	120
Adsorption	2212	– ¹⁾	40

¹⁾ nicht zulässig

Volumenstromdiagramm für Wasser

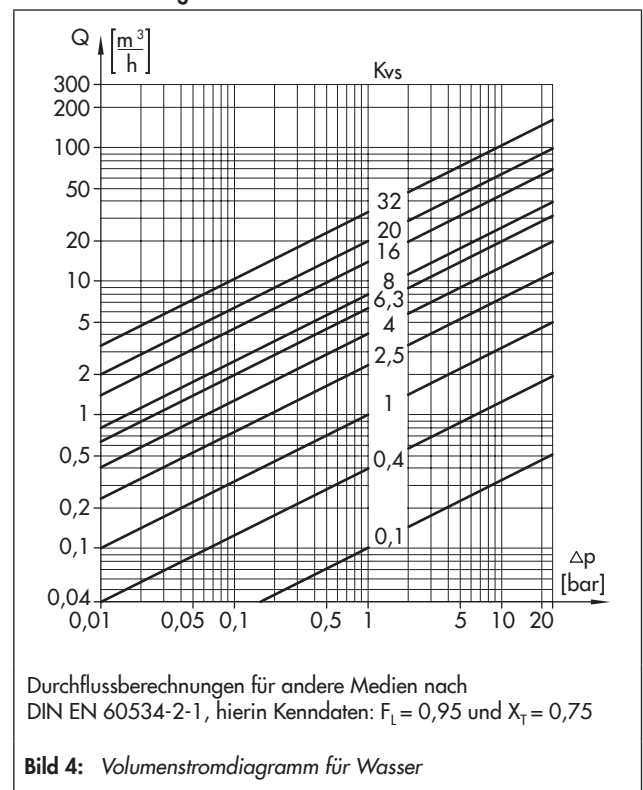


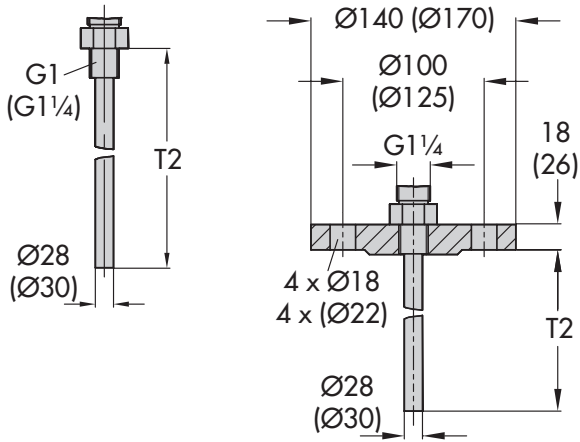
Bild 4: Volumenstromdiagramm für Wasser

Bestelltext

Temperaturregler Typ 2111/...,
DN ...,
PN ...,
Gehäusewerkstoff ...,
mit Regelthermostat Typ 223...,
Sollwertbereich ... °C,
Verbindungsrohrlänge ... m,
evtl. Sonderausführung ...,
Zubehör ...

Tauchhülsen für Typ 2231/2232

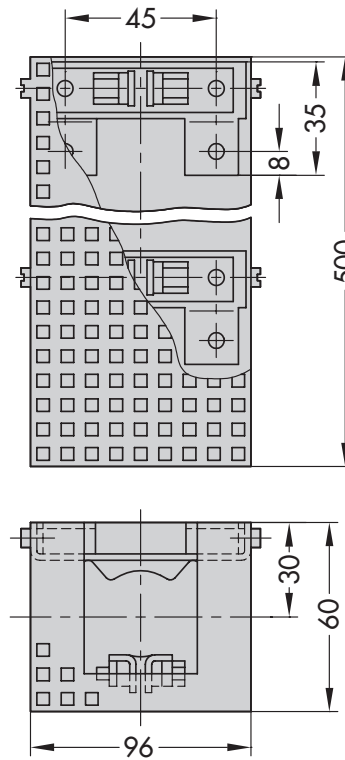
Regelthermostat	Typ	2231	2232
Tauchtiefe T2	mm	325	250



Tauchhülse mit Gewindeanschluss
G 1/PN 40 oder PN 100¹⁾

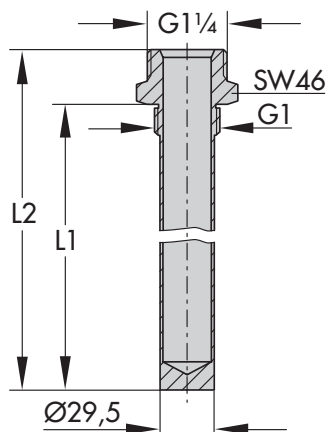
Tauchhülse mit Flanschanschluss DN 32/
PN 40 oder DN 40/
PN 100¹⁾

Trägerelement und Abdeckhaube für Wandmontage



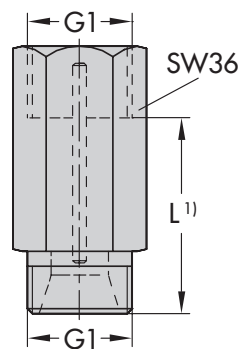
Tauchhülsen für brennbare Gase (PN 100)

Regelthermostat	Typ	2231	2232
Länge L1	mm	315	255
Länge L2	mm	340	280



Tauchhülse für brennbare Gase
G 1/PN 100

Verlängerungsstück/Zwischenstück



Verlängerungsstück

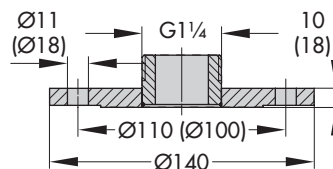
L = ca. 140 mm, ca. 0,5 kg
mit Abdichtungsbalg (Sonderausführung),
L = ca. 180 mm, ca. 0,6 kg

Zwischenstück mit Dichtringen,

L = ca. 55 mm, ca. 0,2 kg

¹⁾ Bei Einsatz dieser Zubehörteile vergrößert sich Maß H und Maß H1 um das Maß L

Flansch für Typ 2233 und Typ 2234



Flansch PN 6; Außen-Ø 140 mm

Flansch PN 40/DN 32
(Maße in Klammern)

Bild 5: Maße und Gewichte Zubehörteile

¹⁾ Maße in Klammer