

ÜBERSICHTSBLATT

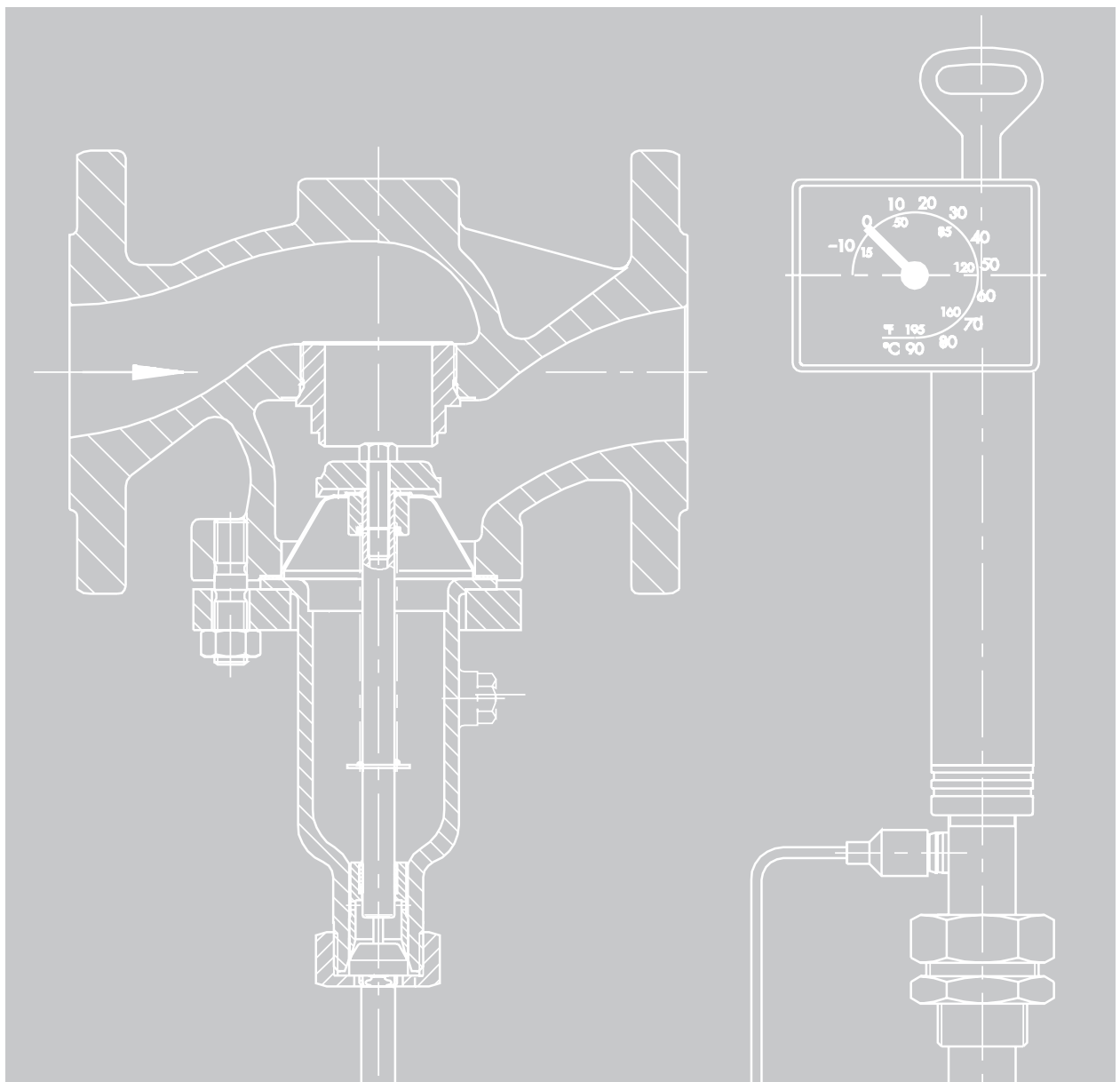


T 2010

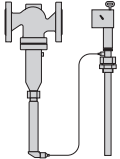
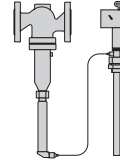
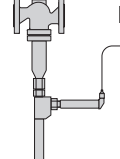
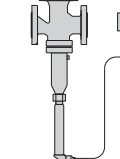
Temperaturregler Typ 1 bis Typ 9
Temperaturregler ohne Hilfsenergie

Anwendung

PN 16 bis 40/Class 125 bis 300 · DN 15 bis 150/ NPS ½ bis 6 · G ½ bis 1/½ bis 1 NPT · -10 °C bis 350 °C/15 bis 660 °F



Temperaturregler ohne Hilfsenergie | DIN-Ausführungen

Ventile	Verwendbar für ...	Wasserdampf	•	•		
		Wasser und andere Flüssigkeiten	•	•	•	•
		Luft und nicht brennbare Gase	•	•	•	
		Beheizen	•	•		
		Kühlen			•	
	Mischen/Verteilen				•	
	Durchgangsventil	•	•	•		
	Dreiwegeventil				•	
	druckentlastet		•	•	• ⁴⁾	
	nicht druckentlastet	•				
	Anschluss	Flansche	•	•	•	•
		Innengewinde				
	Nennweite Anschlussgröße		DN 15 bis 50	DN 15 bis 150	DN 15 bis 150	DN 15 bis 150
	Nennndruck		PN 16 bis 40	PN 16 bis 40	PN 16 bis 40	PN 16 bis 40
Zul. Temperatur max.		350 °C ¹⁾	350 °C	220 °C	350 °C ⁴⁾	
Gehäusewerkstoff	Grauguss	• ²⁾	•	•	•	
	Sphäroguss	•	•	•	•	
	Stahlguss	•	•	•	•	
	Edelstahl	•	•	•	•	
Regelthermostate	Typ 2231 und 2232	•	•	•	•	
	Typ 2233 und 2234	•	•	•	•	
	Typ 2235	•	•		•	
	einstellbarer Sollwert	-10 bis +250 °C				
	Doppelanschluss möglich	•	•		•	
Sicherheits-thermostate	Typ 2212 (STB) für Sicherheitstemperaturbegrenzer	•	•		•	
	Einstellbereich des Grenzwerts	10 bis 95 °C · 20 bis 120 °C · 30 bis 170 °C				
Typ 2213 (STW) für Sicherheitstemperaturwächter	•	•		•		
Einstellbereich des Grenzwerts	-10 bis 90 °C · 20 bis 120 °C					
Typ ...		1	4	4u	9	
Einzelheiten im Typenblatt ...		▶ T 2111	▶ T 2121	▶ T 2123 ³⁾	▶ T 2133 ³⁾	
						

¹⁾ nur mit Verlängerungsstück ²⁾ DN 15 bis 25: nur in EN-GJS-400-18-LT ³⁾ Ausführung nach ANSI auf Anfrage ⁴⁾ DN 15 bis 25: nicht druckentlastet

Regelthermostate

Typ 2231 · SollwertEinstellung am Fühler · Sollwerte von -10 °C bis +150 °C (15 °F bis 300 °F) · für Flüssigkeiten und Dampf · zum Einbau in Rohrleitungen, Behälter und andere Anlagen zum Heizen oder Kühlen

Typ 2232 · getrennte SollwertEinstellung · Sollwerte von -10 °C bis +250 °C (15 °F bis 480 °F) · Anwendung wie Typ 2231

Typ 2233 · SollwertEinstellung am Fühler · Sollwerte von -10 °C bis +150 °C (15 °F bis 300 °F) · für Flüssigkeiten, Luft und andere Gase · zum Einbau in Luftkanälen, Behältern, Rohrleitungen und anderen Anlagen zum Heizen oder Kühlen · für Flüssigkeitsregelungen mit kurzen Ansprechzeiten

Typ 2234 · getrennte SollwertEinstellung · Sollwerte von -10 °C bis +250 °C (15 °F bis 480 °F) · Anwendung wie Typ 2233

Typ 2235 · getrennte SollwertEinstellung · Sollwerte von -10 °C bis +250 °C (15 °F bis 480 °F) · frei verlegbares Fühlerrohr zum Erfassen unterschiedlicher Temperaturschichten · für luftbeheizte Lagerhallen, Trocken-, Klima- und Wärmeschränke · für Luft und andere Gase

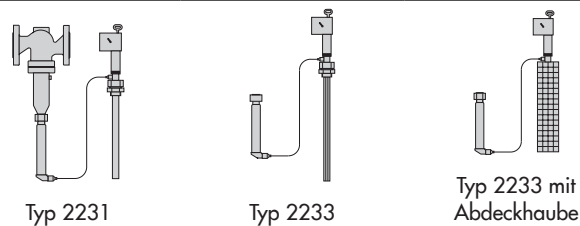


Bild 1: Regelthermostate mit SollwertEinstellung am Fühler

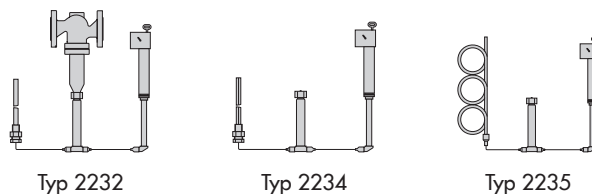
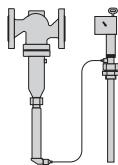
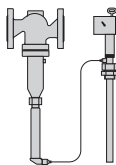
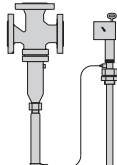


Bild 2: Regelthermostate mit getrennter SollwertEinstellung

Temperaturregler ohne Hilfsenergie | ANSI-Ausführungen

Venile	Verwendbar für ...	Wasserdampf	•	•	•
		Wasser und andere Flüssigkeiten	•	•	•
		Luft und nicht brennbare Gase	•	•	•
		Beheizen	•	•	
		Kühlen			
		Mischen/Verteilen			•
	Durchgangsventil		•		
	Dreiwegeventil	druckentlastet		•	•
		nicht druckentlastet	•		
	Anschluss	Flansche	•	•	•
		Innengewinde			
	Nennweite Anschlussgröße		NPS ½ bis 4	NPS ½ bis 6	NPS ½ bis 6
	Nenndruck		Class 125 und 300	Class 125 und 300	Class 150 und 300
	Zul. Temperatur max.		660 °F	660 °F	660 °F
Gehäusewerkstoff	Grauguss	•	•		
	Stahlguss	•	•	•	
	Edelstahl	•	•	•	
Regelthermostate	Typ 2231 und 2232	•	•	•	
	Typ 2233 und 2234	•	•	•	
	Typ 2235	•	•	•	
	einstellbarer Sollwert	15 bis 480 °F			
	Doppelanschluss möglich	•	•	•	
Sicherheits-thermostate	Typ 2212 für Sicherheitstemperaturbegrenzer (STB)	Einstellbereich des Grenzwerts	50 bis 205 °F · 70 bis 250 °F · 85 bis 340 °F		
		Typ 2213 für Sicherheitstemperaturwächter (STW)	Einstellbereich des Grenzwerts	15 bis 195 °F · 70 bis 250 °F	
	Typ ...		1	4	9
Einzelheiten im Typenblatt ...		▶ T 2115	▶ T 2025	▶ T 2134	
					

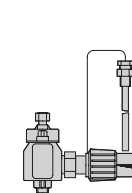
Typgeprüfte Sicherheitsthermostate

Für die Regelung, Begrenzung, Sicherheitsüberwachung und Sicherheitsbegrenzung der Energiezufuhr zu Wärmeerzeugern und Wärmetauschern, die mit typgeprüften Geräten auszurüsten sind, werden die folgenden typgeprüfte Geräte angeboten:

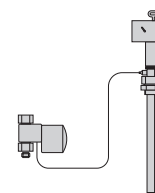
- Temperaturregler (TR)
- Sicherheitstemperaturwächter (STW)
- Sicherheitstemperaturbegrenzer (STB) und
- kombinierte Geräte

Einzelheiten finden Sie im Übersichtsblatt ▶ T 2040 und den Typenblättern ▶ T 2043 und ▶ T 2046.

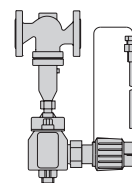
Bild 3: Sicherheitsthermostate



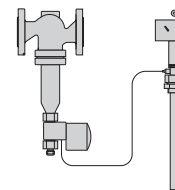
Typ 2212 (STB)



Typ 2213 (STW)



Typ 1/2212 · Typ 4/2212



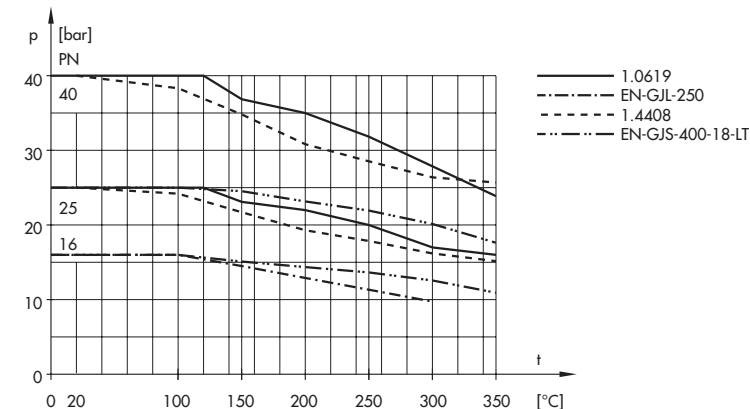
Typ 1/2213 · Typ 4/2213

Druck-Temperatur-Diagramme

Die in den einzelnen Typenblättern angegebenen Drücke sind Maximalwerte. Diese werden durch die Werte des zugehörigen Druck-Temperatur-Diagramms begrenzt.

Bei DIN-Werkstoffen wurden die Diagramme in Anlehnung an DIN EN 12516-1, bei Werkstoffen nach amerikanischen Standards nach ASME B16.1 und ASME B16.34 erstellt.

Druck-Temperatur-Diagramm nach DIN



Druck-Temperatur-Diagramm nach ANSI

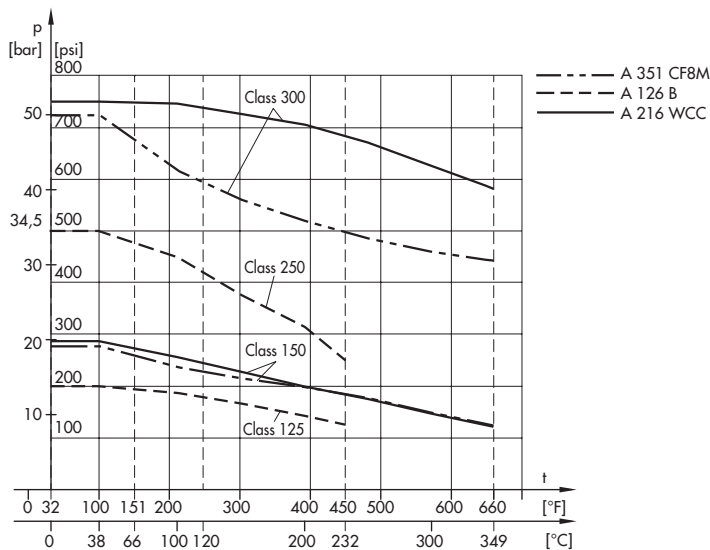


Bild 4: Druck-Temperatur-Diagramme DIN/ANSI

Umrechnungsfaktoren

K_{VS} - und C_V -Wert

Die genaue Berechnung erfolgt nach DIN EN 60534, Teil 2-1 und Teil 2-2. Weiter werden die Norm ISA-S75.01-1-1985 und die VDI/VDE-Richtlinie 2173 angewendet. Eine Berechnung des K_V -Werts nach dieser Richtlinie ist in den meisten Fällen ausreichend genau. Die Gleichungen sind auch in dem SAMSON-Berechnungsblatt AB 04 aufgeführt.

$$K_{VS} = 0,86 \times C_V \quad K_{VS} \quad [\text{m}^3/\text{h}]$$

$$C_V = 1,17 \times K_{VS} \quad C_V \quad [\text{US gallon}/\text{min}]$$

Druck

$$1 \text{ pound}/\text{square inch} [\text{lbs}/\text{in}^2 = \text{psi}] = 0,06895 \text{ bar}$$

$$1 \text{ bar} = 14,5 \text{ psi}$$

Fläche

$$1 \text{ square inch} [\text{sq.in}; \text{in}^2] = 6,452 \text{ cm}^2$$

$$1 \text{ cm}^2 = 0,155 \text{ in}^2$$

Masse

$$1 \text{ pound} [\text{lb}] = 0,4536 \text{ kg}$$

$$1 \text{ kg} = 2,2046 \text{ lb}$$

Massenstrom

$$1 \text{ pound per second} [\text{lb}/\text{s}] = 0,4536 \text{ kg}/\text{s}$$

$$1 \text{ kg}/\text{s} = 2,2046 \text{ lb}/\text{s}$$

Volumenstrom

$$1 \text{ US gallon per min} [\text{US gallon}/\text{min}] = 0,227 \text{ m}^3/\text{h}$$

$$1 \text{ m}^3/\text{h} = 4,4 \text{ US gallon}/\text{min}$$

Temperatur

$$^\circ\text{F} = \frac{9}{5} \text{ }^\circ\text{C} + 32$$

$$^\circ\text{C} = \frac{5}{9} (\text{ }^\circ\text{F} - 32)$$

Wirkungsweise

Temperaturregler ohne Hilfsenergie sind Regeleinrichtungen, bei denen die Messeinrichtung ihren Energiebedarf dem Durchflussmedium entzieht und die genügend Kraft abgibt, um das Stellglied (Kegelstange mit Kegel) zu bewegen.

Die in dem **Bild 5**, **Bild 6** und **Bild 7** schematisch dargestellten Temperaturregler arbeiten nach dem Prinzip der Flüssigkeitsausdehnung.

Sie bestehen aus einem Ventil und einem Regelthermostat.

Zum Regelthermostat gehören Temperaturfühler (11), Sollwertsteller (13), Verbindungsrohr (10) und ein mit Arbeitskörper (7) bezeichneter hydraulischer Antrieb. Die Flüssigkeit im Messfühler wirkt über Stellbalg (9) und Stellstift (8) auf den an der Kegelstange (6) befestigten Ventilkegel (3). So führt die temperaturabhängige Volumenänderung im Fühler und die Verschiebung des Kolbens (12) im Sollwertsteller zu Stellungsänderungen von Stellbalg und Ventilkegel.

Der hydraulische Antrieb und das stopfbuchslose Ventil sind maßgebend für die hohe Betriebssicherheit der Geräte. Das Prinzip der Flüssigkeitsausdehnung gestattet es, Temperaturfühler und Regelthermostat unterschiedlichsten Betriebsbedingungen anzupassen. So wird die montagefreundliche Ausführung nach dem **Bild 5** und **Bild 6** bevorzugt eingesetzt und die Ausführung nach **Bild 7** bei Temperaturen über 150 °C (300 °F) und bei Anordnungen, für die eine Trennung von Messfühler und Sollwertsteller zweckmäßig ist. Je nach Medium, notwendiger Zeitkonstante und Einbauverhältnissen kann zwischen den Temperaturfühler Typen 2231 bis 2235 ausgewählt werden.

Die Geräte sind mediumgesteuerte Proportionalregler. Jeder Abweichung vom eingestellten Sollwert ist eine bestimmte Stellung des Ventilkegels zugeordnet. Die Regelgenauigkeit und die Stabilität der Regelung sind von den auftretenden Störungen (zum Beispiel von Vordruck- und Durchflussänderungen) abhängig. Die Regler sind so ausgelegt, dass der Einfluss der Störungen klein bleibt. So kann beispielsweise die vom Vordruck oder Differenzdruck abhängige Kraft am Ventilkegel mit einer Druckentlastung ausgeschaltet werden. Bei nicht druckentlasteten Ausführungen (**Bild 5**) ist der Einfluss eine aus Sitzquerschnitt und Differenzdruck resultierende Kraft. Die in dem **Bild 6** und **Bild 7** dargestellten Ventile haben einen Entlastungsbalg. Der Druck p_1 (vor dem Ventilkegel) wirkt über eine Bohrung in der Kegelstange auf die Außenseite des Balgs, der Druck p_2 (hinter dem Kegel) auf die Innenseite. Dadurch werden die Druckkräfte am Ventilkegel kompensiert. Diese vollentlasteten Ventile gestatten es, Regler ohne Hilfsenergie für Nennweiten bis DN 150 (Ventile bis NPS 6 auf Anfrage) auszulegen.

Legende zu Bild 5 bis Bild 7

Ventil

1 Ventilgehäuse	5 Entlastungsbalg
2 Sitz	6 Kegelstange
3 Kegel	6.1 Kegelstange mit Druckentlastungsbohrung
4 Balggehäuse	

Regelthermostat

7 Arbeitskörper	11 Temperaturfühler
8 Stellstift	12 Kolben
9 Stellbalg	13 Sollwertstellung
10 Verbindungsrohr	14 Sollwertskala

Wirkungsweise und Ausführungen der Temperaturregler, schematische Darstellungen

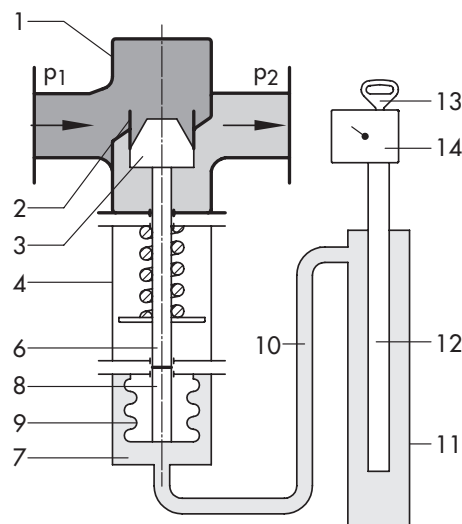


Bild 5: Temperaturregler mit Ventil ohne Druckentlastung und kompaktem Regelthermostat

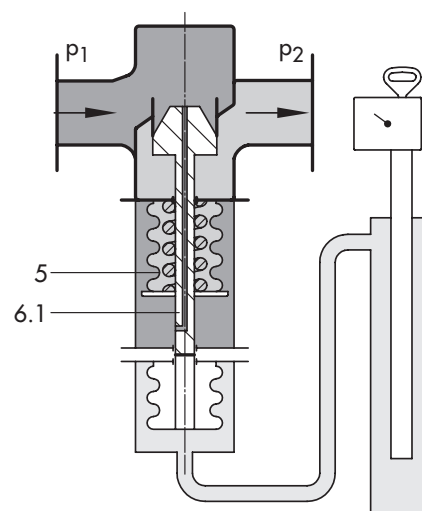


Bild 6: Temperaturregler mit druckentlastetem Ventil und kompaktem Regelthermostat

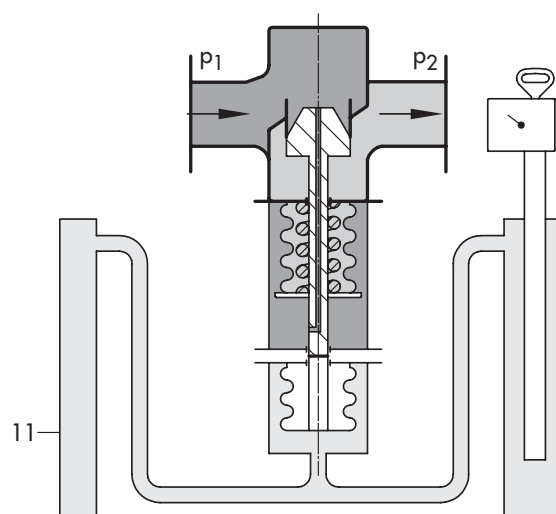


Bild 7: Temperaturregler mit druckentlastetem Ventil und einem Regelthermostat mit getrenntem Sollwertsteller

Temperaturregler Typ 1 bis Typ 9

Die Temperaturregler bestehen aus einem Ventil (Durchgangs- oder Dreiwegeventil) und einem Regelthermostat Typ 2231, 2232, 2233, 2234 oder 2235 mit Temperaturfühler, Sollwertsteller, Verbindungsrohr und Arbeitskörper.

Charakteristische Merkmale

- Wartungsarme P-Regler ohne Hilfsenergie
- Durchgangs- oder Dreiwegeventile für flüssige, gas- und dampfförmige Medien, insbesondere für die Wärmeträger Wasser, Öl und Wasserdampf oder für Kühlmittel wie z. B. Kühlwasser oder Kühlsole
- Ventilgehäuse wahlweise aus Grauguss, Sphäroguss (nur DIN-Ausführung), Stahlguss oder korrosionsfestem Stahlguss
- Ausführungen nach DIN und ANSI.

Ausführungen mit Durchgangsventil

- Regler für Anlagen, die beheizt werden.

Temperaturregler Typ 1 · Flanschanschluss

Mit Einsitz-Durchgangsventil Typ 2111 ohne Druckentlastung · Gehäuse aus Grauguss, Sphäroguss, Stahlguss, korrosionsfestem Stahlguss · Das Ventil schließt bei steigender Temperatur · Regelthermostat Typ 2231 bis 2235

Technische Daten	Typenblatt ▶ T 2111 · ▶ T 2115
Sollwerte	-10 bis +250 °C · 15 bis 480 °F
Nennweite	DN 15 bis 50 · NPS ½ bis 2
Nenndruck	PN 16 bis 40 · Class 125 bis 300
Temperaturen	bis 350 °C ¹⁾ · 660 °F

¹⁾ EN-JL1040/A126B: max. zul. Temperatur 300 °C

Temperaturregler Typ 4 · Flanschanschluss

Mit Einsitz-Durchgangsventil Typ 2422 mit Druckentlastung Gehäuse aus Grauguss, Stahlguss, Sphäroguss (nur DIN-Ausführung), korrosionsfestem Stahlguss · Das Ventil schließt bei steigender Temperatur · Regelthermostat Typ 2231 bis 2235

Technische Daten	Typenblatt ▶ T 2121 · ▶ T 2025
Sollwerte	-10 bis +250 °C · 15 bis 480 °F
Nennweite	DN 15 bis 150 · NPS ½ bis 6
Nenndruck	PN 16 bis 40 · Class 125 bis 300
Temperaturen	bis 350 °C · 660 °F

Regler mit Dreiwegeventilen für max. 350 °C bei Misch- oder Verteilbetrieb

- Regler für Anlagen, die beheizt oder gekühlt werden.

Temperaturregler Typ 9 · Flanschanschluss

Mit Dreiwegeventil Typ 2119 mit Druckentlastung¹⁾ · Gehäuse aus Grauguss, Stahlguss, korrosionsfester Stahlguss · Für Misch- oder Verteilbetrieb von Flüssigkeiten · Mit Regelthermostat Typ 2231 bis 2235

Technische Daten	Typenblatt ▶ T 2133 · ▶ T 2134
Sollwerte	-10 bis +250 °C · 15 bis 480 °F
Nennweite	DN 15 bis 150 · NPS ½ bis 6
Nenndruck	PN 16 bis 40 · Class 150 und 300
Temperatur	bis 350 °C · bis 660 °F

¹⁾ DN 15 bis 25: nicht druckentlastet

Regler für Anlagen, die gekühlt werden

Typ 4u · Flanschanschluss

Wie Typ 4, jedoch mit Wirkungsumkehr · Das Ventil öffnet bei steigender Temperatur

Technische Daten	Typenblatt ▶ T 2123
------------------	---------------------

Vgl. Typ 4

Zeitverhalten der Regelthermostate und Sicherheitsthermostate

Die Dynamik der Regler wird im Wesentlichen vom Ansprechverhalten des Fühlers und seiner charakteristischen Zeitkonstante geprägt.

Die nebenstehende Tabelle zeigt die Zeitkonstanten von SAMSON-Regelthermostaten für die Temperaturregler Typ 1 bis Typ 9 mit unterschiedlichen Funktionsprinzipien bei Messungen in Wasser.

Tabelle 1: Zeitverhalten der Regelthermostate und Sicherheitsthermostate

Funktionsprinzip	Regel- und Sicherheitsthermostate Typ ...	Zeitkonstante in s	
		ohne Tauchhülse	mit Tauchhülse
Flüssigkeitsausdehnung	2231	70	120
	2232	65	110
	2233	25	- ¹⁾
	2234	15	- ¹⁾
	2235	10	- ¹⁾
	2213	70	120
Adsorption	2212	- ¹⁾	40

¹⁾ nicht zulässig

Kombinierte Geräte

Zum Anbau eines zweiten Regelthermostaten kann zwischen Ventil und Regler Typ 1, Typ 4 und Typ 9 ein Doppelanschluss oder eine Handverstellung angeordnet werden. Einzelheiten finden Sie in Typenblatt ► T 2036.

Typgeprüfte Temperaturregler (TR), Sicherheitstemperrwächter (STW), Sicherheitstemperrbegrenzer (STB) und kombinierte Geräte (z. B. TR+STW) für DN 15 bis 150 (NPS ½ bis 6) und Grenzschnale bis max. 170 °C (340 °F) dienen der sicherheitstechnischen Ausrüstung von Wärmeerzeugungsanlagen. Bei allen Ausführungen kann an Stelle des Durchgangsventils auch ein Dreiwegeventil treten.

Einzelheiten finden Sie im Übersichtsblatt ► T 2040 und den Typenblättern ► T 2043 und ► T 2046.

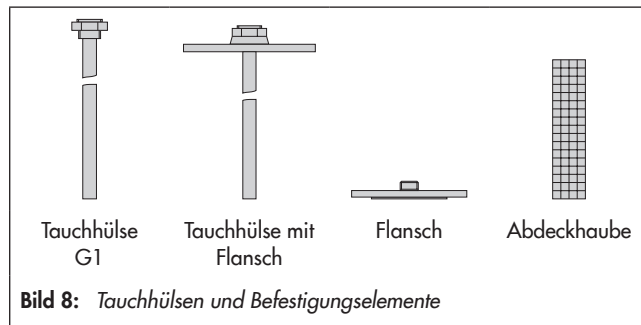
Tauchhülsen und Befestigungselemente

Für die Regelthermostate Typ 2231, 2232 sowie die Sicherheitsthermostate Typ 2212 und 2213:

Tauchhülsen mit Gewinde- oder Flanschanschluss.

Für die Regelthermostate Typ 2233 und 2234:

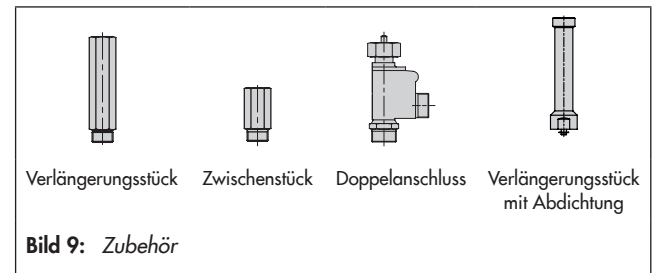
Flansch, Trägerelement und Abdeckhaube für Wandmontage.



Zubehör

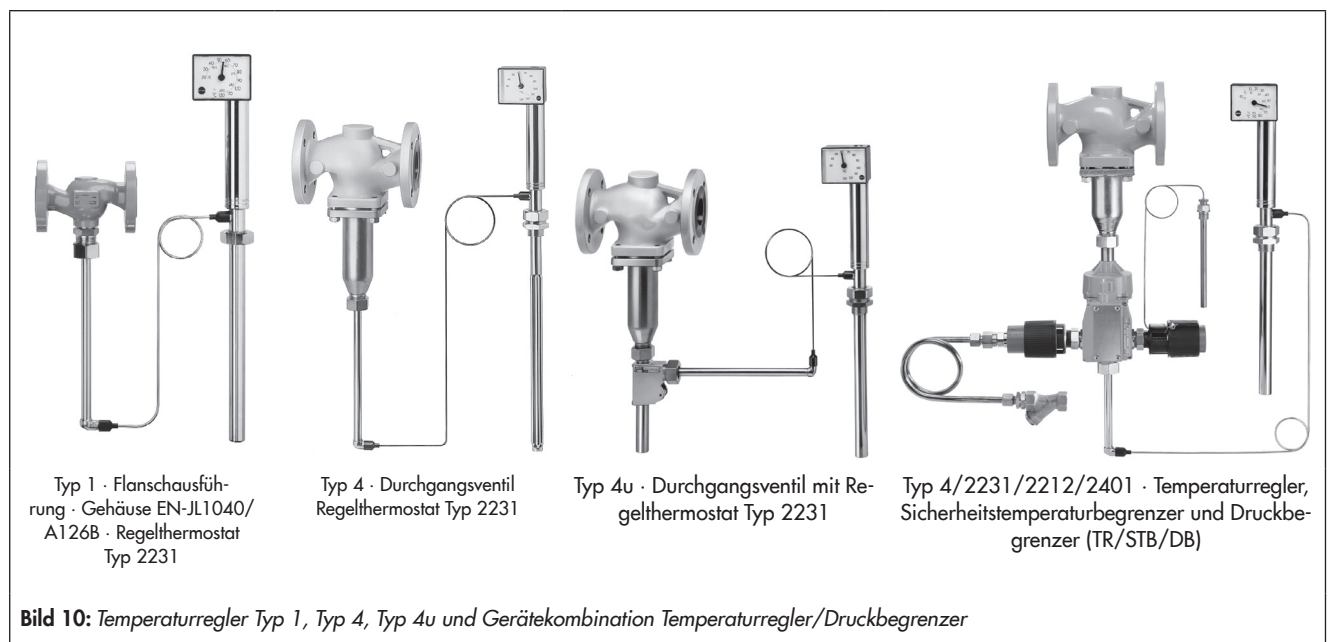
Zum Schutz des Arbeitskörpers vor unzulässigen Betriebsbedingungen wird zwischen Arbeitskörper und Ventil ein Verlängerungs- und/oder Zwischenstück angeordnet.

Das Verlängerungsstück ist für Ventile DN 15 bis 100 (NPS ½ bis 4) bei Temperaturen über 220 °C (430 °F) erforderlich.



Das Zwischenstück trennt in der Ausführung aus korrosionsfestem Stahl die Buntmetalle des Arbeitskörpers vom Medium im Ventil. Weiterhin verhindert es einen Mediaustritt bei Regelthermostatwechsel.

Die Doppelanschlüsse eignen sich speziell für den Anbau eines zweiten Regelthermostaten. Einzelheiten finden Sie in Typenblatt ► T 2036.



Anwendungsbeispiele

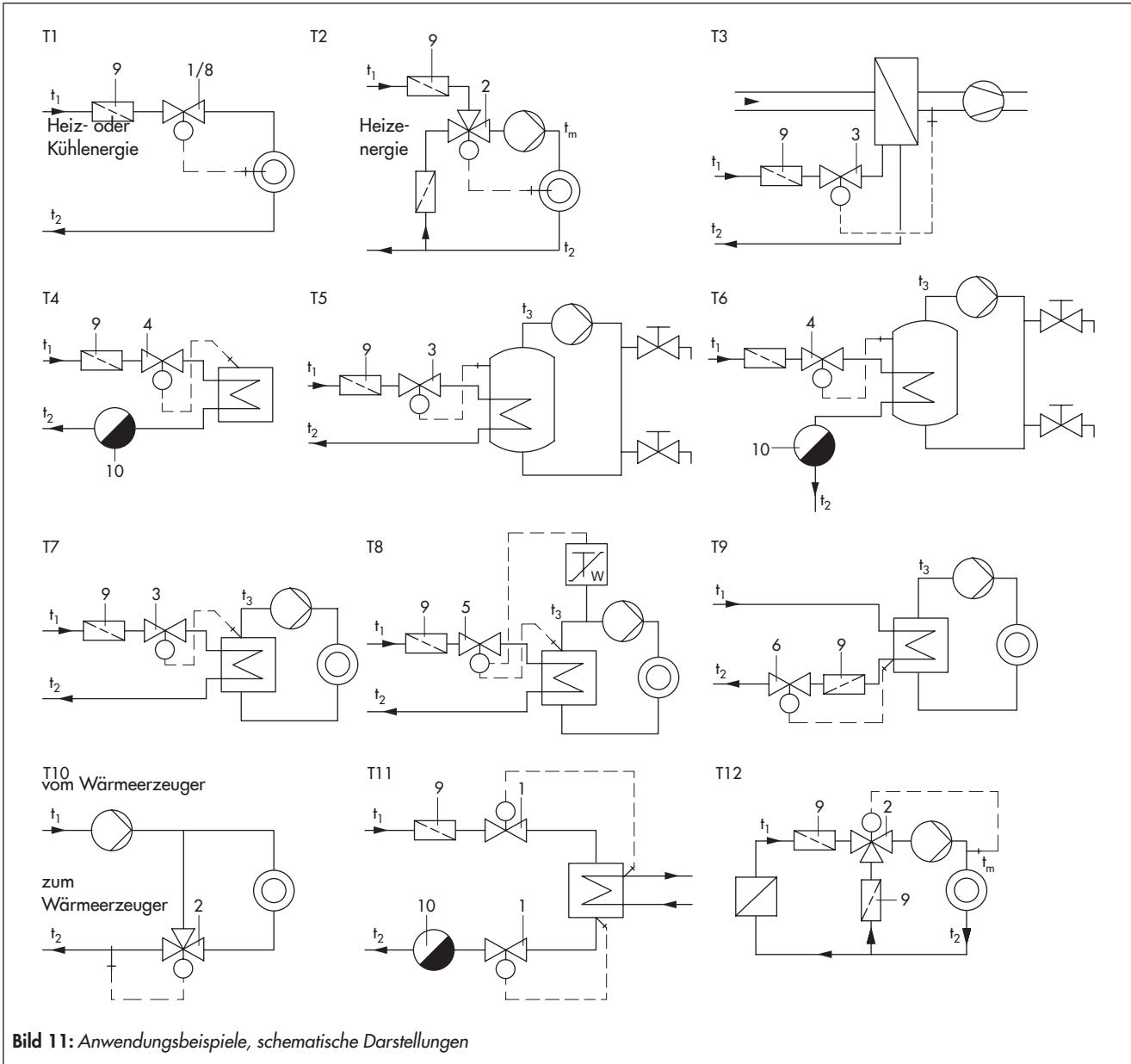


Bild 11: Anwendungsbeispiele, schematische Darstellungen

Temperaturregelung für verschiedene Verbraucher

- T1 Heizung oder Kühlung mit Durchgangsventil
- T2 Heizung mit Dreiwegeventil (Mischventil)
- T3 Regelung eines wasserbeheizten Luftkanals
- T4 Regelung eines dampfbeheizten Trockenschrankes, Trocken- oder Lager-raums

Temperaturregelung an Boilern, Wärmeerzeugern und Wärmetauscher

- T5 Regelung eines wasserbeheizten Boilers
- T6 Regelung eines dampfbeheizten Boilers
- T7 Regelung an einem Wärmeerzeuger oder Wärmetauscher
- T8 Temperaturregelung mit Absicherung durch einen Sicherheitstemperaturwächter an einem Wärmeerzeuger oder wasserbeheizten Wärmetauscher

Weitere Anwendungsbeispiele für typgeprüfte Geräte finden Sie in Übersichtsblatt ► T 2040.

Temperaturregelung in Fernwärmeversorgungsanlagen und Anlagen, die gekühlt werden

- T9 Rücklauftemperaturbegrenzung
- T10 Rücklauftemperaturanhebung bei einer Kesselanlage
- T11 Temperaturregelung an einem Kondensator
- T12 Regelung des Kühlwasserkreislaufs von Motoren oder Kompressoren

Legende zu den Anwendungsbeispielen

- 1 Typ 1, 4, 4u
- 2 Typ 9
- 3 Typ 1, 4 mit Regelthermostat Typ 2233 oder Typ 2234
- 4 Typ 1, 4 mit Regelthermostat Typ 2235
- 5 Typ 1, 4 mit Regelthermostat Typ 2231 und Sicherheitsthermostat Typ 2212
- 6 Typ 1, 4
- 8 Typ 4u
- 9 SAMSON-Schmutzfänger
- 10 Kondensatregler