

EINBAU- UND BEDIENUNGSANLEITUNG



EB 3135-2

Originalanleitung



Druckunabhängiges Regelventil

Typ 2489/58xx/2430 · Typ 2489/57xx/2430

Volumenstromregler mit elektrischen Antrieb und Regelthermostaten

Ausgabe Juli 2024



Hinweise zur vorliegenden Einbau- und Bedienungsanleitung

Diese Einbau- und Bedienungsanleitung (EB) leitet zur sicheren Montage und Bedienung an. Die Hinweise und Anweisungen dieser EB sind verbindlich für den Umgang mit SAMSON-Geräten. Die bildlichen Darstellungen und Illustrationen in dieser EB sind beispielhaft und daher als Prinzipdarstellungen aufzufassen.

- Für die sichere und sachgerechte Anwendung diese EB vor Gebrauch sorgfältig lesen und für späteres Nachschlagen aufbewahren.
- Bei Fragen, die über den Inhalt dieser EB hinausgehen, After Sales Service von SAMSON kontaktieren (aftersalesservice@samsongroup.com).



Gerätebezogene Dokumente, wie beispielsweise die Einbau- und Bedienungsanleitungen, stehen im Internet unter www.samsongroup.com > **Service & Support** > **Downloads** > **Dokumentation** zur Verfügung.

Hinweise und ihre Bedeutung

GEFAHR

Gefährliche Situationen, die zum Tod oder zu schweren Verletzungen führen

WARNUNG

Situationen, die zum Tod oder zu schweren Verletzungen führen können

HINWEIS

Sachschäden und Fehlfunktionen

Info

Informative Erläuterungen

Tipp

Praktische Empfehlungen

1	Sicherheitshinweise und Schutzmaßnahmen	5
1.1	Hinweise zu möglichen schweren Personenschäden	9
1.2	Hinweise zu möglichen Personenschäden.....	10
1.3	Hinweise zu möglichen Sachschäden.....	11
2	Kennzeichnungen am Gerät.....	12
2.1	Typenschilder.....	12
2.1.1	Typenschild Ventil Typ 2489.....	12
2.1.2	Typenschild des elektrischen Antriebs/Prozessregelantriebs	12
2.2	Position der Typenschilder.....	13
2.3	Werkstoffkennzeichnung.....	13
2.3.1	Ventil Typ 2489	13
2.3.2	Elektrischer Antrieb/Prozessregelantrieb.....	13
3	Aufbau und Wirkungsweise.....	14
3.1	Technische Daten	17
4	Vorbereitende Maßnahmen	22
4.1	Auspacken	22
4.2	Heben und Transportieren.....	22
4.3	Lagern	23
4.4	Montage vorbereiten	24
5	Montage und Inbetriebnahme.....	24
5.1	Einbaulage.....	24
5.2	Zusätzliche Einbauten.....	25
5.3	Montage des Regelthermostaten	25
5.4	Montage des elektrischen Antriebs	25
5.5	Elektrischer Anschluss.....	27
5.6	Inbetriebnahme.....	27

Inhalt

6	Bedienung	28
6.1	Sollwerte einstellen	28
6.2	Einstellung des Regelthermostaten	29
6.3	Einstellung ohne elektrischen Antrieb	29
6.4	Einstellung mit elektrischen Antrieb	30
6.4.1	Einstellung mit elektrischen Antrieb ohne Sicherheitsstellung	30
6.4.2	Einstellung mit elektrischen Antrieb mit Sicherheitsstellung	30
7	Instandhaltung	32
7.1	Für den Rückversand vorbereiten	33
7.2	Ersatzteile und Verbrauchsgüter bestellen	33
8	Störungen	33
8.1	Außerbetriebnahme und Demontage	35
8.1.1	Außer Betrieb nehmen	35
8.2	Entsorgen	36
9	Anhang	37
9.1	Service	37
9.2	Anzugsmomente	37
10	Zertifikate	37

1 Sicherheitshinweise und Schutzmaßnahmen

Bestimmungsgemäße Verwendung

Das druckunabhängige Regelventil Typ 2489 mit Anschluss für zusätzlichen elektrischen Antrieb und Regelthermostaten ist für die Volumenstrom- und Temperaturregelung flüssiger Medien bis 150 °C bestimmt. Die Kombination Typ 2489/5827/2430 wird vorwiegend in Fernwärmeversorgungsanlagen eingesetzt. Regler und Antriebe sind für genau definierte Bedingungen ausgelegt (z. B. Betriebsdruck, eingesetztes Medium, Temperatur). Daher muss der Betreiber sicherstellen, dass Regler und Antriebe nur dort zum Einsatz kommen, wo die Einsatzbedingungen den bei der Bestellung zugrundegelegten Auslegungskriterien entsprechen. Falls der Betreiber die Geräte in anderen Anwendungen oder Umgebungen einsetzen möchte, muss er hierfür Rücksprache mit SAMSON halten.

SAMSON haftet nicht für Schäden, die aus Nichtbeachtung der bestimmungsgemäßen Verwendung resultieren sowie für Schäden, die durch äußere Kräfte oder andere äußere Einwirkungen entstehen.

➔ Einsatzgrenzen, -gebiete und -möglichkeiten den technischen Daten und dem Typenschild entnehmen.

Vernünftigerweise vorhersehbare Fehlanwendung

Der Regler ist nicht für die folgenden Einsatzgebiete geeignet:

- Einsatz außerhalb der durch die technischen Daten und durch die bei Auslegung definierten Grenzen

Ferner entsprechen folgende Tätigkeiten nicht der bestimmungsgemäßen Verwendung:

- Verwendung von Ersatzteilen, die von Dritten stammen
- Ausführung von nicht beschriebenen Instandhaltungs- und Reparaturarbeiten
- Bauteiländerungen, Instandhaltungs- und Reparaturarbeiten am TÜV-geprüften Typ 2489/5827-A und Typ 2489/TROVIS 5725-x

Qualifikation des Bedienpersonals

Der Regler darf nur durch Fachpersonal unter Beachtung anerkannter Regeln der Technik eingebaut, in Betrieb genommen, instand gehalten und repariert werden. Fachpersonal im Sinne dieser Einbau- und Bedienungsanleitung sind Personen, die aufgrund ihrer fachlichen Ausbildung, ihrer Kenntnisse und Erfahrungen sowie der Kenntnis der einschlägigen Normen die ihnen übertragenen Arbeiten beurteilen und mögliche Gefahren erkennen können.

Sicherheitshinweise und Schutzmaßnahmen

Persönliche Schutzausrüstung

SAMSON empfiehlt, sich über die vom eingesetzten Medium ausgehenden Gefahren zu informieren, z. B. anhand der ► GESTIS-Stoffdatenbank.

- Schutzausrüstung (z. B. Schutzhandschuhe, Augenschutz) entsprechend der vom Medium ausgehenden Gefahren vorsehen
- Bei Arbeiten in Ventilnähe Gehörschutz nach Vorgabe des Anlagenbetreibers verwenden
- Weitere Schutzausrüstung beim Anlagenbetreiber erfragen

Änderungen und sonstige Modifikationen

Änderungen, Umbauten und sonstige Modifikationen des Produkts sind durch SAMSON nicht autorisiert. Sie erfolgen ausschließlich auf eigene Gefahr und können unter anderem zu Sicherheitsrisiken führen sowie dazu, dass das Produkt nicht mehr den für seine Verwendung erforderlichen Voraussetzungen entspricht.

Schutzeinrichtungen

Das druckunabhängige Regelventil Typ 2489 mit einem elektrischen Antrieb ohne Sicherheitsfunktion verfügt über keine gesonderte Schutzeinrichtung.

Das druckunabhängige Regelventil Typ 2489 mit einem elektrischen Antrieb mit Sicherheitsfunktion nimmt eine bestimmte Sicherheitsstellung bei Spannungsunterbrechung selbsttätig ein. Die Sicherheitsstellung ist bei SAMSON-Antrieben auf dem Typenschild des Antriebs eingetragen.

Im drucklosen Zustand ist das Ventil ohne elektrischen Antrieb und Regelthermostat Typ 2430 bei geöffneter Blende durch die Kraft der Sollwertfedern geöffnet.

Warnung vor Restgefahren

Um Personen- oder Sachschäden vorzubeugen, müssen Betreiber und Bedienpersonal Gefährdungen, die am Gerät vom Durchflussmedium und Betriebsdruck sowie von beweglichen Teilen ausgehen können, durch geeignete Maßnahmen verhindern. Dazu müssen Betreiber und Bedienpersonal alle Gefahrenhinweise, Warnhinweise und Hinweise dieser Einbau- und Bedienungsanleitung, insbesondere für Einbau, Inbetriebnahme und Instandhaltung, befolgen.

Darüber hinaus empfiehlt SAMSON, sich über die vom eingesetzten Medium ausgehenden Gefahren zu informieren, z. B. anhand der ► GESTIS-Stoffdatenbank.

- Technische Schutzmaßnahmen zur Handhabung sowie zum Brand- und Explosionsschutz beachten.

Sorgfaltspflicht des Betreibers

Der Betreiber ist für den einwandfreien Betrieb sowie für die Einhaltung der Sicherheitsvorschriften verantwortlich. Der Betreiber ist verpflichtet, dem Bedienpersonal diese Einbau- und Bedienungsanleitung und die mitgeltenden Dokumente zur Verfügung zu stellen und das Bedienpersonal in der sachgerechten Bedienung zu unterweisen. Weiterhin muss der Betreiber sicherstellen, dass das Bedienpersonal oder Dritte nicht gefährdet werden.

Der Betreiber ist außerdem dafür verantwortlich, dass die in den technischen Daten definierten Grenzwerte für das Produkt nicht über- oder unterschritten werden. Das gilt auch für An- und Abfahrprozesse. An- und Abfahrprozesse sind Teil der Betreiberprozesse und als solche nicht Bestandteil der vorliegenden Einbau- und Bedienungsanleitungen. SAMSON kann zu diesen Prozessen keine Aussagen treffen, da die operativen Details (z. B. Differenzdrücke und Temperaturen) individuell unterschiedlich und nur dem Betreiber bekannt sind.

Sorgfaltspflicht des Bedienpersonals

Das Bedienpersonal muss mit der vorliegenden Einbau- und Bedienungsanleitung und mit den mitgeltenden Dokumenten vertraut sein und sich an die darin aufgeführten Gefahrenhinweise, Warnhinweise und Hinweise halten. Darüber hinaus muss das Bedienpersonal mit den geltenden Vorschriften bezüglich Arbeitssicherheit und Unfallverhütung vertraut sein und diese einhalten.

Mitgeltende Normen und Richtlinien

Der Regler erfüllt die Anforderungen der europäischen Druckgeräterichtlinie 2014/68/EU und der europäischen Maschinenrichtlinie 2006/42/EG. Bei Reglern, die mit der CE-Kennzeichnung versehen sind, gibt die Konformitätserklärung Auskunft über das angewandte Konformitätsbewertungsverfahren. Die entsprechende EU-Konformitätserklärung steht im Anhang dieser EB zur Verfügung (vgl. Kap. 9.2).

Die nichtelektrischen Ventilausführungen ohne Auskleidung des Ventilgehäuses mit Isolierstoffbeschichtungen haben nach der Zündgefahrenbewertung, entsprechend der DIN EN ISO 80079-36 Absatz 5.2, auch bei selten auftretenden Betriebsstörungen keine eigene potentielle Zündquelle und fallen somit nicht unter die Richtlinie 2014/34/EU.

➔ Für den Anschluss an den Potentialausgleich Absatz 6.4 der EN 60079-14, VDE 0165-1 beachten.

Mitgeltende Dokumente

Folgende Dokumente gelten in Ergänzung zu dieser Einbau- und Bedienungsanleitung:

- ► EB 1010 für **Schmutzfänger Typ 1 N und 1 NI**
- ► EB 2430 für **Regelthermostat Typ 2430**
- ► EB 5724 und
 ► EB 5724-8 für **elektrische Antriebe**
TROVIS 5724-3/-8 oder TROVIS 5725-3/-8
für Trinkwassererwärmung bzw. Heiz- oder Kühlanwendungen
- ► EB 5827-1 und
 ► EB 5827-2 für **elektrische Antriebe Typ 5827**
mit Dreipunkt bzw. digitalem Stellungsregler
- ► EB 5757 und
 ► EB 5757-7 für **elektrische Antriebe TROVIS 5757-3/5757-7**
für Trinkwassererwärmung bzw. Heiz- oder Kühlanwendungen
- ► EB 5857 für **elektrischer Antrieb Typ 5857**
mit Dreipunkt bzw. digitalem Stellungsregler

1.1 Hinweise zu möglichen schweren Personenschäden

GEFAHR

Lebensgefahr durch elektrischen Schlag!

- Vor Herstellen des elektrischen Anschlusses, bei Arbeiten am Gerät und vor dem Öffnen des Geräts Versorgungsspannung abstellen und gegen Wiedereinschalten sichern.
- Nur Ausschaltgeräte einsetzen, die gegen unbeabsichtigtes Wiedereinschalten gesichert sind.
- Bei Einstellarbeiten an spannungsführenden Teilen Abdeckungen nicht entfernen.
- Rückseitigen Gehäusedeckel nicht öffnen.
- Strahlwasser vermeiden. (IP 54)

Der Schaltausgang L' kann nach Anschluss der Versorgungsspannung spannungsführend sein.

- Schaltausgang L' nicht berühren!
- Bei Nichtnutzung des Schaltausgangs, Schaltausgang über die Funktion F16 deaktivieren (Einstellung „Inaktiv“).
- Weitere Informationen sind aus der Einbau- und Bedienungsanleitung des elektrischen Antriebs/Prozessregelantriebs zu entnehmen.

Berstgefahr des Druckgeräts!

Ventile und Rohrleitungen sind Druckgeräte. Jedes unsachgemäße Öffnen kann zum Zerbersten von Gerätebauteilen führen.

- Maximal zulässigen Druck für Regler und Anlage beachten.
- Vor Arbeiten am Gerät betroffene Anlagenteile und Ventil drucklos setzen.
- Aus betroffenen Anlagenteilen und Ventil Medium entleeren.
- Falls erforderlich eine geeignete bauseitige Überdrucksicherung installieren.
- Schutzausrüstung tragen.

1.2 Hinweise zu möglichen Personenschäden

⚠️ WARNUNG

Verletzungsgefahr durch Mediumsreste im Ventil!

Bei Arbeiten am Ventil können Mediumsreste austreten und abhängig von den Mediumseigenschaften zu Verletzungen (z. B. Verbrühungen) führen.

- Wenn möglich, aus betroffenen Anlagenteilen und Ventil Medium entleeren.
- Schutzkleidung, Schutzhandschuhe und Augenschutz tragen.

Verbrennungsgefahr durch heiße oder kalte Bauteile und Rohrleitungen!

Je nach eingesetztem Medium können Ventilbauteile und Rohrleitungen sehr heiß oder sehr kalt werden und bei Berührung zu Verbrennungen führen.

- Bauteile und Rohrleitungen abkühlen lassen oder erwärmen.
- Schutzkleidung und Schutzhandschuhe tragen.

Schädigung der Gesundheit im Zusammenhang mit der REACH-Verordnung!

Falls ein SAMSON-Gerät einen Stoff enthält, der auf der Kandidatenliste besonders besorgniserregender Stoffe der REACH-Verordnung steht, kennzeichnet SAMSON diesen Sachverhalt im Lieferschein.

- Hinweise zur sicheren Verwendung des betroffenen Bauteils beachten, vgl. ► www.samsongroup.com/de/ueber-samson/material-compliance/reach/

1.3 Hinweise zu möglichen Sachschäden

! HINWEIS

Beschädigung des Ventils durch Verunreinigungen (z. B. Feststoffteilchen) in den Rohrleitungen!

Die Reinigung der Rohrleitungen in der Anlage liegt in der Verantwortung des Anlagenbetreibers.

- Rohrleitungen vor Inbetriebnahme durchspülen.
- Maximal zulässigen Druck für Ventil und Anlage beachten.

Beschädigung des Ventils durch ungeeignete Mediumseigenschaften!

Das Ventil ist für Medien mit bestimmten Eigenschaften ausgelegt.

- Nur Medien verwenden, die den Auslegungskriterien entsprechen.

Beschädigung des elektrischen Antriebs durch Überschreitung der zulässigen Toleranzen der Versorgungsspannung!

Die elektrischen Antriebe Typ 5827 sind für den Einsatz nach Niederspannungsrichtlinie vorgesehen.

- Die zulässigen Toleranzen der Versorgungsspannung einhalten.

Beschädigung des Regelthermostats und des elektrischen Antriebs durch zu hohe Anzugsmomente!

Der Regelthermostat Typ 2430 und die elektrischen Antriebe Typ 5827 müssen mit bestimmten Drehmomenten angezogen werden. Zu fest angezogene Bauteile unterliegen übermäßigem Verschleiß.

- Anzugsmomente einhalten, vgl. Kap. 9.2.

Beschädigung des elektrischen Antriebs durch fehlerhaftes Anlegen der Spannung!

Der elektrische Antrieb besitzt Anschlussklemmen für die Bewegungsrichtung einfahrend (Klemme eL) und Bewegungsrichtung ausfahrend (Klemme aL).

- Spannung nicht gleichzeitig an eL und aL anlegen!

Beschädigung des elektrischen Antriebs durch unzulässiges „Überdrehen“!

Die Antriebsstange des elektrischen Antriebs kann manuell verstellt werden.

- Antriebsstange maximal bis zur Endlage einfahren!

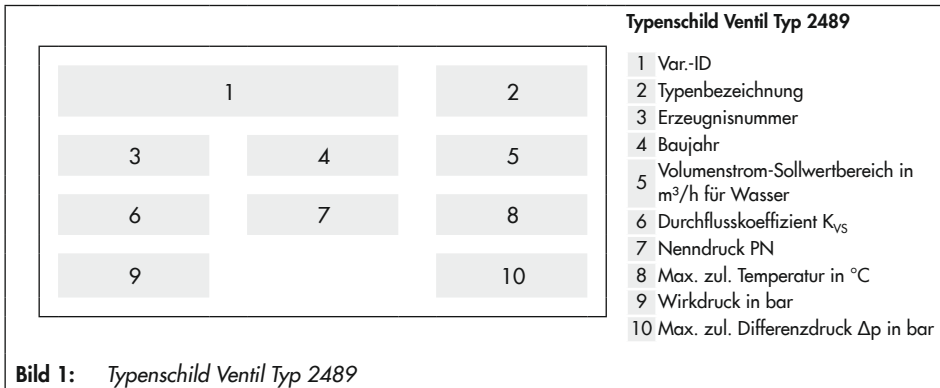
2 Kennzeichnungen am Gerät

Auf dem Gerät sind mehrere Typenschilder angebracht. Die abgebildeten Typenschilder entsprechen den aktuellen gültigen Typenschildern bei Drucklegung des vorliegenden

Dokuments. Die Typenschilder auf dem Gerät können von dieser Darstellung abweichen. Die Typenschilder kennzeichnen die einzelnen Reglerkomponenten, vgl. Kap. 2.1.

2.1 Typenschilder

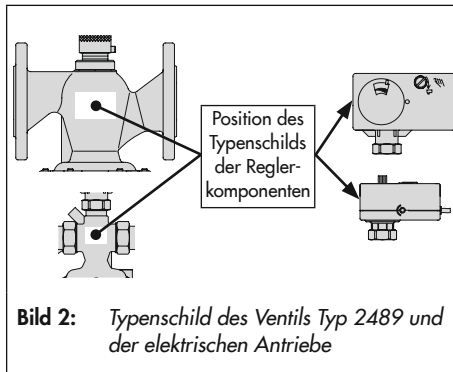
2.1.1 Typenschild Ventil Typ 2489



2.1.2 Typenschild des elektrischen Antriebs/ Prozessregelantriebs

Vgl. zugehörige Antriebsdokumentation.

2.2 Position der Typenschilder



2.3 Werkstoffkennzeichnung

2.3.1 Ventil Typ 2489

Der Werkstoff kann unter auf dem Gehäuseguss abgelesen oder unter Angabe der Varianten-ID bei SAMSON erfragt werden. Details zum Typenschild vgl. Kap. 2.1.

2.3.2 Elektrischer Antrieb/ Prozessregelantrieb

Der Werkstoff kann unter Angabe der Varianten-ID bei SAMSON erfragt werden. Details zum Typenschild vgl. zugehörige Antriebsdokumentation.

3 Aufbau und Wirkungsweise

→ Vgl. Bild 3

Der Volumenstromregler mit Anschluss für zusätzlichen elektrischen Antrieb und Regelthermostaten besteht aus dem Volumenstromregler Typ 2489, dem elektrischen Antrieb TROVIS 57xx/Typ 58xx und dem Regelthermostaten Typ 2430. Das Ventil ist mit einem Anschlussstück (8) zur Aufnahme des elektrischen Antriebs und des Regelthermostaten ausgerüstet. Dadurch ist es möglich, das Stellsignal einer elektrischen Regeleinrichtung (Volumenstrom) und eines Regelthermostaten (Temperatur) aufzuschalten. Der komplett bestückte Regler hat die Aufgabe, den Volumenstrom und die Temperatur auf den jeweils eingestellten Sollwert konstant zu halten.

Mit steigenden Regelgrößen (Volumenstrom und/oder Temperatur) schließt das Ventil.

HINWEIS

Für Ventile der Nennweite DN 15 bis 25 werden die elektrischen Antriebe Typ 5827-x1 mit 7,5 mm Ventilhub eingesetzt.

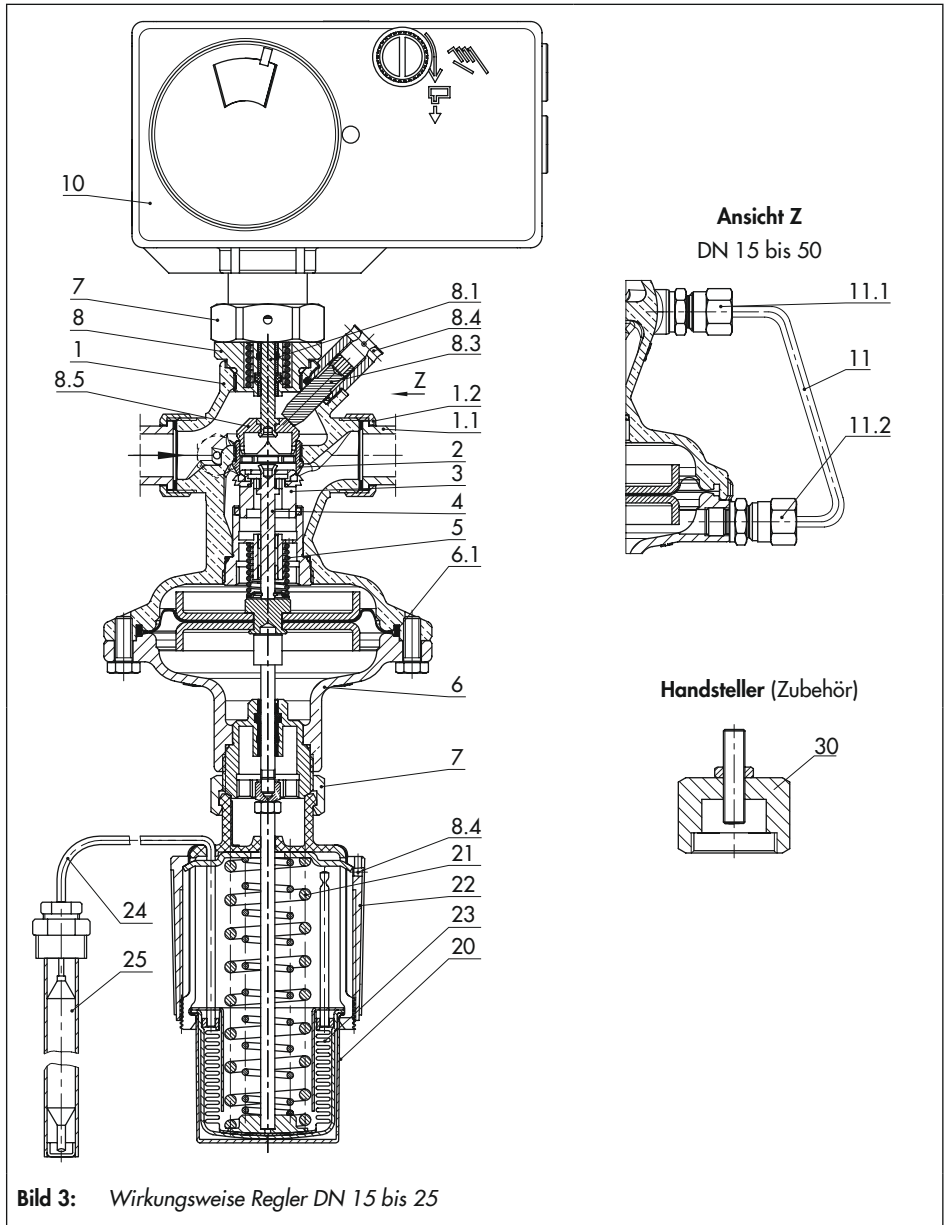
Für Ventile mit DN 32 bis 50 werden die elektrischen Antriebe Typ 5827-x2 mit 12 mm Ventilhub benötigt.

i Info

Bei höheren Temperaturen und demzufolge starker Isolierung am Ventil ist – zwischen Anschlussstück und Antrieben – ein Isolierzwischenstück (Bestell-Nr. 1992-3132) vorzusehen.

Das Ventil wird in Pfeilrichtung durchströmt, dabei beeinflussen die von der Blende (8.5 bzw. 8.6) und dem Ventilkegel (3) freigegebenen Flächen den Volumenstrom.

Die eingebaute Stellfeder (5) bestimmt den Wirkdruck von 0,2 bar. Der vor der Blende (8.5 bzw. 8.6) anstehende Vordruck wird über die Steuerleitung (11) auf die Vordruckseite des Antriebs übertragen. Der hinter der Blende entstehende Nachdruck wirkt über eine Bohrung im Ventilkegel auf die Minusseite der Stellmembran (6.1). An der Stellmembran wird der von der Blende erzeugte Differenzdruck (Wirkdruck) in eine Stellkraft umgeformt. Diese Kraft dient zur Verstellung des Ventilkegels in Abhängigkeit von der Kraft der Stellfeder (5). Durch Drehen an der Sollwertschraube (8.3) bzw. Sollwertsteller (8.2) wird der Volumenstrom eingestellt.



3.1 Technische Daten

Das Typenschild des Reglers bietet Informationen zur jeweiligen Ausführung (vgl. Kap. 2.1).

Regelmedium und Einsatzbereich

Der Volumenstromregler mit Anschluss für zusätzlichen elektrischen Antrieb und Regelthermostat

Typ 2489/57xx bzw. 58xx/2430

ist zur Regelung von Wasser und nichtbrennbaren Gasen geeignet.

- Nicht brennbare Gase bis **150 °C**¹⁾
- Flüssigkeiten bis **150 °C**

Der Regler ist im drucklosen Zustand geöffnet. Er schließt, wenn der Druck hinter dem Ventil über den eingestellten Sollwert steigt.

¹⁾ Stellmembran und Dichtungen aus FKM

Konformität

Der Regler Typ 2489/58xx/57xx/2430 ist sowohl CE- als auch EAC-konform.



Prüfung nach DIN EN 14597

Die verschiedenen elektrischen SAMSON-Antriebe mit Sicherheitsfunktion „Antriebsstange ausfahrend“ sind zusammen mit dem Ventil Typ 2489 vom TÜV nach DIN EN 14597 geprüft.

Registernummer auf Anfrage.

Temperaturbereich

Der Regler Typ 2489/57xx/2430 bzw. Typ 2489/58xx/2430 ist für einen Temperaturbereich von -10 bis +150 °C ausgelegt.

Leckage-Klasse

Der metallisch dichtende Regler hat die Leckage-Klasse **I** nach DIN EN 60534-4.

Der weich dichtende Regler hat die Leckage-Klasse **IV** nach DIN EN 60534-4.

Geräuschemissionen

SAMSON kann keine allgemeingültige Aussage über die Geräuschentwicklung treffen. Die Geräuschemissionen sind abhängig von der Ausführung des Reglers, der Ausstattung der Anlage, dem eingesetzten Medium sowie den Betriebsbedingungen.

⚠️ WARNUNG

Gehörschäden und Taubheit durch hohen Schallpegel!

– Bei Arbeiten in Ventilnähe Gehörschutz nach Vorgabe des Anlagenbetreibers verwenden.

Maße und Gewichte

Bild 5 und Tabelle 3 geben einen Überblick über die Maße und Gewichte für den Regler Typ 2489/5x/2430. Die Längen und Höhen sind in den Maßbildern ab Seite 21 definiert.

Tabelle 1: Technische Daten · Ventil Typ 2489

Nennweite DN		15 bis 25 ¹⁾			15	20	25	32 ²⁾	40 ²⁾	50 ²⁾
K _{VS} -Wert	Muffenventil	0,4	1,0	4,0	2,5	6,3	8	12,5	16	20
	Flanschventil	—						12,5	20	25
X _{FZ} -Wert	Muffenventil	0,6						0,5		0,45
	Flanschventil	—						0,45		0,4
Nenndruck		PN 25								
Max. zul. Differenzdruck Δp am Ventil		20 bar							16 bar	
Leckage-Klasse nach DIN EN 60534-4 vom K _{VS} -Wert		I ≤ 0,05 %	IV ≤ 0,01 %		I ≤ 0,05 %			IV ≤ 0,01 %		
Max. zul. Temperatur		bei Flüssigkeiten 150 °C ⁴⁾ · bei Luft und nicht brennbaren Gasen 150 °C ^{3) 4)}								
Zul. Transporttemperatur		-20 bis +70 °C								
Konformität		CE EAC								
Volumenstrom-Sollwertbereiche für Wasser in m³/h										
Volumenstrom-Sollwertbereich/-Begrenzung für Wasser bei Wirkdruck 0,2 bar	0,03 bis 0,2	0,12 bis 0,64	0,2 bis 1,2	0,6 bis 1,3 ⁵⁾ 0,6 bis 2,5	0,8 bis 2,3 ⁵⁾ 0,8 bis 3,6	0,8 bis 3,5 ⁵⁾ 0,8 bis 4,2 ⁶⁾	2 bis 5,8 ⁵⁾ 2 bis 10	3 bis 9,1 ⁵⁾ 3 bis 12,5	4 bis 14,1 ⁵⁾ 4 bis 15	

¹⁾ Sonderausführung

²⁾ Zusätzliche Ausführung: Ventil mit Flanschgehäuse aus Sphäroguss (EN-GJS-400-18-LT)

³⁾ Stellmembran und Dichtungen aus FKM

⁴⁾ Isolierzwischenstück (Sach-Nr. 1992-3132) verwenden

- bei Mediumtemperaturen -10 bis +5 °C (elektrische Antriebe)
- in Netzen mit konstanter Mediumtemperatur ≥ 135 °C (elektrische Antriebe)
- Für Flüssigkeiten ≥ 120 °C (elektrische Antriebe)

⁵⁾ Bei Überschreitung der angegebenen Volumenstromwerte ist auch bei kavitationsfreier Strömung mit einem steigenden Geräuschpegel zu rechnen (vgl. AGFW-Merkblatt FW 514 „Bestimmung des Schallpegels von Regelarmaturen“).

⁶⁾ 5 m³/h mit Wirkdruck 0,3 bar (Sonderausführung)

HINWEIS

- Technische Daten des elektrischen Antriebs TROVIS 57xx und Typ 58xx erfolgt gemäß zugehöriger Dokumentation, vgl. „Mitgeltende Dokumente“ auf Seite 8.
- Technische Daten des Regelthermostats Typ 2430 erfolgt gemäß zugehöriger Dokumentation, vgl. „Mitgeltende Dokumente“ auf Seite 8.

Tabelle 2: Werkstoffe · Werkstoff-Nr. nach DIN EN

Ventil Typ 2489		
Gehäuse	Rotguss CC499K (Rg 5)	Sphäroguss EN-GJS-400-18-LT ¹⁾
Sitz	korrosionsfester Stahl 1.4305	
Kegel	entzinkungsfreies Messing mit EPDM-Weichdichtung ²⁾	
Deckel	Rotguss CC499K (Rg 5)	Sphäroguss EN-GJS-400-18-LT ¹⁾
Ventilfeder	korrosionsfester Stahl 1.4310	
Blende	entzinkungsfreies Messing	
Stellmembran	EPDM ²⁾ mit Gewebeeinlage	
Dichtringe	EPDM ²⁾	
Elektrischer Antrieb Typ 5827, Typ 5857 und TROVIS 5757		
Gehäuse	Kunststoff (PPO glasfaserverstärkt)	
Überwurfmutter	Messing	
Regelthermostat Typ 2430		
Fühler und Verbindungsrohr	Kupfer	
Tauchhülse	Kupfer oder korrosionsfester Stahl 1.4571	
Überwurfmutter	Messing	

¹⁾ Zusätzliche Ausführung für DN 32, 40 und 50: Ventil mit Flanschgehäuse aus Sphäroguss EN-GJS-400-18-LT

²⁾ Sonderausführung, z. B. für Mineralöle: FKM

Aufbau und Wirkungsweise

Tabelle 3: Maße und Gewichte in kg

Nennweite	DN	15	20	25	32 ¹⁾	40 ¹⁾	50 ¹⁾
Rohr-Ø d	mm	21,3	26,9	33,7	42,4	48,3	60,3
Anschlussgröße R		G ¾	G 1	G 1¼	G 1¾	G 2	G 2½
Schlüsselweite SW	mm	30	36	46	59	65	82
Nennweite	DN	15	20	25	32 ¹⁾	40 ¹⁾	50 ¹⁾
Länge L	mm	65	70	75	100	110	130
Höhe H	mm	155 · 158 ⁴⁾			216 · 219 ⁴⁾		
Höhe H1	mm	245			265	295	
Höhe H3	mm	122			—		
Ausführung mit Anschweißenden							
Länge L1	mm	210	234	244	268	294	330
Gewicht ³⁾	ca. kg	3,9	4,0	4,1	5,2	7,9	8,4
Ausführung mit Anschraubenden							
Länge L2	mm	129	144	159	192	206	228
Außengewinde A		G ½	G ¾	G 1	G 1¼	G 1½	G 2
Gewicht ³⁾	ca. kg	3,9	4,0	4,1	5,2	7,9	8,4
Ausführung mit Anschraubflanschen ²⁾ oder mit Flanschgehäuse (DN 32 bis 50)							
Länge L3	mm	130	150	160	180	200	230
Gewicht ³⁾	ca. kg	5,3	6,0	6,6	8,4	11,9	13,4

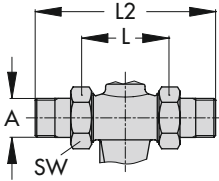
¹⁾ Zusätzliche Ausführung: Ventil mit Flanschgehäuse aus Sphäroguss EN-GJS-400-18-LT

²⁾ Bei Ventilen in DN 40 und 50 sind die Flansche bereits montiert

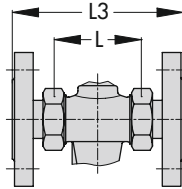
³⁾ Bei Antrieb Typ 582x-... : Gewichte für Ausführung mit Stabfühler und Tauchhülse, Mindergewicht für Tauchhülse 0,2 kg

⁴⁾ Bei Antrieb Typ 5827-...

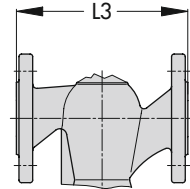
Maßbilder



Verschraubung mit
Anschraubenden

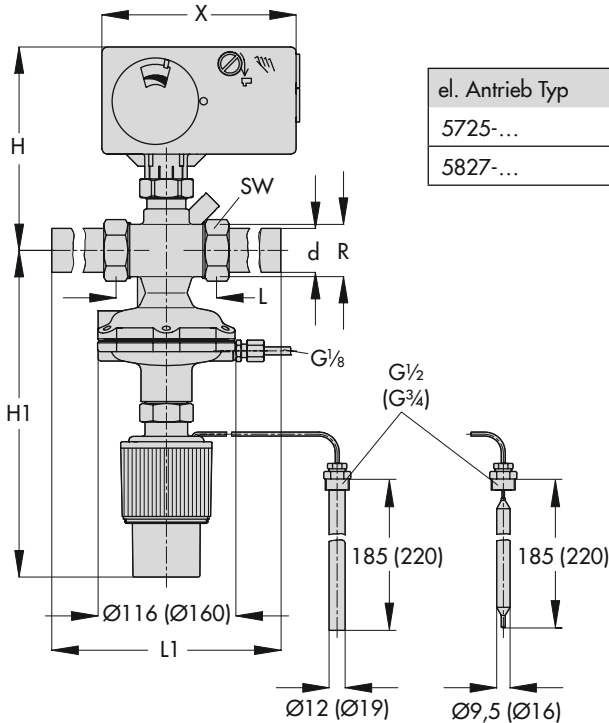


Verschraubung mit
Anschraubflanschen



Flanschgehäuse DN 32 bis 50

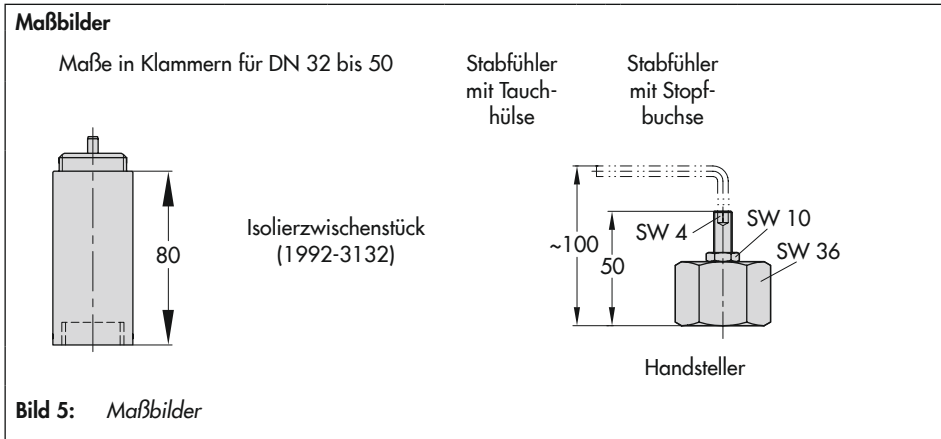
Typ 2489 mit Anschweißenden/582x-.../2430



el. Antrieb Typ	Maß X
5725-...	146
5827-...	154

Bild 5: Maßbilder

Vorbereitende Maßnahmen



4 Vorbereitende Maßnahmen

Nach Erhalt der Ware folgende Schritte durchführen:

1. Lieferumfang kontrollieren. Gelieferte Ware mit Lieferschein abgleichen.
2. Lieferung auf Schäden durch Transport prüfen. Transportschäden an SAMSON und Transportunternehmen (vgl. Lieferschein) melden.

4.1 Auspacken

i Info

Verpackung erst direkt vor dem Einbau in die Rohrleitung entfernen.

→ Verpackung sachgemäß entsorgen.

4.2 Heben und Transportieren

Aufgrund des geringen Eigengewichts sind zum Transportieren und Anheben des Reglers (z. B. für den Einbau in die Rohrleitung) keine Hebezeuge erforderlich.

Transportbedingungen

- Gerät vor äußeren Einflüssen wie z. B. Stößen schützen.
- Korrosionsschutz (Lackierung, Oberflächenbeschichtung) nicht beschädigen. Beschädigungen sofort beseitigen.
- Gerät vor Nässe und Schmutz schützen.
- Zulässige Temperaturen einhalten (vgl. Kap. 3.1).
- Vgl. „Mitgeltende Dokumente“ auf Seite 8.

4.3 Lagern

HINWEIS

Beschädigungen am Regler durch unsachgemäße Lagerung!

- Lagerbedingungen einhalten.
- Längere Lagerung vermeiden.
- Bei abweichenden Lagerbedingungen und längerer Lagerung Rücksprache mit SAMSON halten.

Info

SAMSON empfiehlt, bei längerer Lagerung das Gerät und die Lagerbedingungen regelmäßig zu prüfen.

Lagerbedingungen

- Gerät vor äußeren Einflüssen wie z. B. Stößen schützen.
- Korrosionsschutz (Lackierung, Oberflächenbeschichtung) nicht beschädigen. Beschädigungen sofort beseitigen.
- Gerät vor Nässe und Schmutz schützen und bei einer relativen Luftfeuchte von <75 % lagern. In feuchten Räumen Kondenswasserbildung verhindern. Ggf. Trockenmittel oder Heizung einsetzen.
- Sicherstellen, dass die umgebende Luft frei von Säuren oder anderen korrosiven und aggressiven Medien ist.
- Zulässige Temperaturen einhalten (vgl. Kap. 3.1).

- Vgl. „Mitgeltende Dokumente“ auf Seite 8.
- Keine Gegenstände auf das Gerät legen.

Besondere Lagerbedingungen für Elastomere

Beispiel für Elastomere: Stellmembran

- Um die Form zu erhalten und Rissbildung zu vermeiden, Elastomere nicht aufhängen oder knicken.
- SAMSON empfiehlt für Elastomere eine Lagertemperatur von 15 °C.
- Elastomere getrennt von Schmiermitteln, Chemikalien, Lösungen und Brennstoffen lagern.

Tipp

Auf Anfrage stellt der After Sales Service eine umfassende Anweisung zur Lagerung zur Verfügung.

4.4 Montage vorbereiten

Folgende vorbereitende Schritte durchführen:

→ Rohrleitungen durchspülen.

i Info

Die Reinigung der Rohrleitungen in der Anlage liegt in der Verantwortung des Anlagenbetreibers.

- Ventil auf Sauberkeit prüfen.
- Ventil und Antrieb auf Beschädigungen prüfen.
- Typ, Nennweite, Material, Nenndruck und Temperaturbereich des Ventils und der Antrieb prüfen und mit den Anlagenbedingungen vergleichen (Nennweite und Nenndruck der Rohrleitung, Mediumtemperatur etc.).
- Ggf. vorhandene Manometer auf Funktion prüfen.

5 Montage und Inbetriebnahme

5.1 Einbaulage

Standardeinbau

→ Regler in eine waagrecht verlaufende Rohrleitung einbauen, sodass der Membranantrieb (6) mit dem Regelthermostatsanschluss nach unten zeigt, vgl. Bild 3.

Einbaubedingungen

- Sicherstellen, dass der Regler nach Fertigstellung der Anlage leicht zugänglich bleibt.
- Der elektrische Antrieb muss sich oberhalb des Ventilgehäuses befinden.
- Schmutzfänger vor dem Regler einbauen, vgl. Kap. 5.2.
- Durchflussrichtung entsprechend dem Pfeil auf dem Gehäuse beachten.
- Regler ohne mechanische Spannungen einbauen.
- Bei Isolierung des Ventils, Antrieb und Überwurfmutter nicht mitisolieren. Ggf. muss ein Isolierzwischenstück (Bestell-Nr. 1992-3132) verwendet werden. Die Isoliergrenze liegt dann bei ca. 25 mm über der Oberkante des Ventilgehäuses.

HINWEIS

Mögliche Fehlfunktion und Schäden durch ungünstige Witterungseinflüsse (Temperatur, Feuchtigkeit)!

- Gerät nicht im Freien oder in frostgefährdeten Räumen betreiben.
- Bei frostempfindlichen Medien Regler vor Frost schützen.
- Regler beheizen oder ausbauen und das darin befindliche Medium restlos entleeren.

5.2 Zusätzliche Einbauten

Schmutzfänger

Ein im Vorlauf eingebauter Schmutzfänger hält vom Messmedium mitgeführte Fremdkörper und Schmutzpartikel zurück. SAMSON bietet dazu z. B. den Schmutzfänger Typ 1 NI an (vgl. ► T 1010).

- Schmutzfänger vor dem Regler einbauen.
- Durchflussrichtung entsprechend dem Pfeil auf dem Gehäuse beachten.
- Der Siebkorb nach unten hängend einbauen.
- Sicherstellen, dass ausreichend Platz zum Ausbau des Siebs vorhanden ist.

i Info

Schmutzfänger in regelmäßigen Abständen auf Verschmutzungen kontrollieren und reinigen.

Absperrventil

Vor dem Schmutzfänger und am Ausgang der Rücklaufleitung je ein Handabsperrentil einbauen (vgl. Bild 6). Damit kann die Anlage zu Reinigungs- und Wartungsarbeiten und bei längeren Betriebspausen abgestellt werden.

Manometer

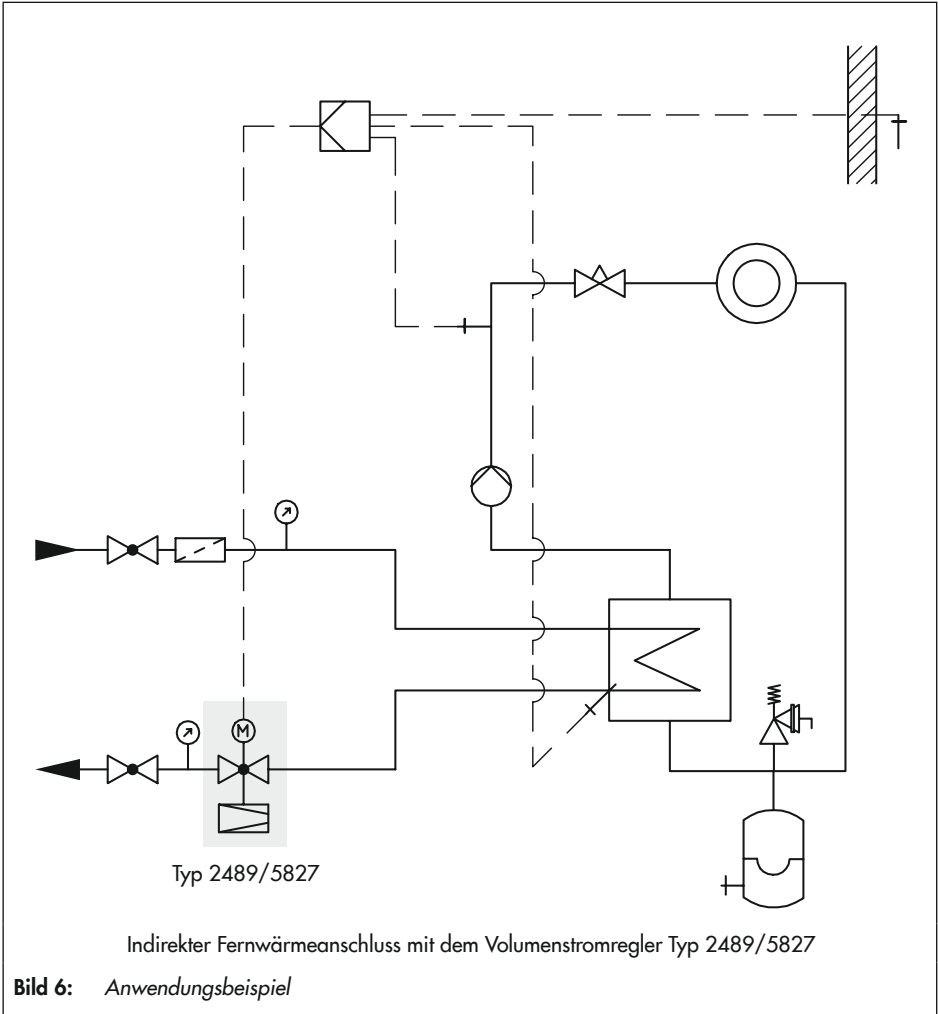
Zur Beobachtung der in der Anlage herrschenden Drücke an passender Stelle jeweils ein Manometer einbauen (vgl. Bild 6).

5.3 Montage des Regelthermostaten

- Vgl. Bild 3
- Den Regelthermostaten (20) auf den Ventilanschluss setzen und die Überwurfmutter (7) von Hand fest verschrauben.

5.4 Montage des elektrischen Antriebs

- Vgl. Bild 3
- Den elektrischen Antrieb (10) auf den Ventilanschluss setzen und die Überwurfmutter (7) von Hand fest verschrauben.



5.5 Elektrischer Anschluss

⚠ GEFAHR

Lebensgefahr durch elektrischen Schlag!

- Bei Einstellarbeiten an spannungsführenden Teilen Abdeckungen nicht entfernen.
- Bei Arbeiten am Gerät und vor dem Öffnen des Geräts Versorgungsspannung abstellen und gegen Wiedereinschalten sichern.
- Nur Ausschaltgeräte einsetzen, die gegen unbeabsichtigtes Wiedereinschalten gesichert sind.
- Die elektrischen Antriebe sind gegen Spritzwasser geschützt (IP 54). Strahlwasser vermeiden.

⚠ WARNUNG

Beim Verlegen der elektrischen Leitungen sind die Vorschriften für das Errichten von Starkstromanlagen nach DIN VDE 0100 und die Bestimmungen des örtlichen EVU unbedingt zu beachten.

Geeignete Stromversorgungen verwenden, die sicherstellen, dass im normalen Betrieb oder im Fehlerfall der Anlage oder von Anlagenteilen keine gefährlichen Spannungen an das Gerät gelangen können.

Netzanschluss nur bei ausgeschalteter Spannung vornehmen, gegen unbeabsichtigtes Einschalten sichern!

ⓘ HINWEIS

Anschluss des elektrischen Antriebs TROVIS 57xx und Typ 58xx erfolgt gemäß zugehöriger Dokumentation, vgl. „Mitgeltende Dokumente“ auf Seite 8.

5.6 Inbetriebnahme

- Regler erst nach der Montage aller Bauteile in Betrieb nehmen.
- Sicherstellen, dass beim Füllen der Anlage die Blende (8.5; 8.6) geöffnet ist. Dazu den elektrischen Antrieb (10) zum Öffnen betätigen. Ein elektrischer Antrieb mit Sicherheitsstellung „Antriebsstange ausfahrend“ muss hierzu demonstriert werden. Die Sollwertschraube (8.3) bzw. Sollwertsteller (8.2) zur Volumenstromregelung bis zum Anschlag im Uhrzeigersinn (⤵) drehen, vgl. Bild 3
- Absperrventile zuerst von der Vordruckseite her langsam über mehrere Minuten hinweg öffnen. Dann alle Ventile auf der Verbraucherseite (nach dem Regler) öffnen.

ⓘ HINWEIS

- Inbetriebnahme und Betrieb des elektrischen Antriebs TROVIS 57xx und Typ 58xx erfolgt gemäß zugehöriger Dokumentation, vgl. „Mitgeltende Dokumente“ auf Seite 8.
- Inbetriebnahme und Betrieb des Regelthermostats Typ 2430 erfolgt gemäß zugehöriger Dokumentation, vgl. „Mitgeltende Dokumente“ auf Seite 8.

ⓘ HINWEIS

Beschädigung des Ventils durch schlagartige Drucksteigerung und resultierende hohe Strömungsgeschwindigkeit!

Absperrventil in der Rohrleitung bei Inbetriebnahme langsam öffnen.

Druckprüfung der Anlage

Alle Anlagenteile müssen für den Prüfdruck ausgelegt sein. Falls erforderlich, den Regler ausbauen (Passstück einsetzen) oder die Steuerleitung (11) des Druckantriebs am Ventil entfernen und den offenen Anschluss mit einem Blindstopfen verschließen (vgl. Tabelle 4).

HINWEIS

*Beschädigung des Membranantriebs durch unzulässigen Überdruck!
Bei einer Druckprüfung der Anlage mit eingebautem Regler den 1,5-fachen Nenndruck am Antrieb nicht überschreiten.*

Spülen der Anlage

1. Bei gefüllter Anlage den Verbraucher vollständig öffnen.
2. Am Regler den maximalen Volumenstrom einstellen, vgl. Kap. 6.1
3. Leitungssystem bei hohem Anlagen-durchsatz für mehrere Minuten spülen.
4. Schmutzfänger prüfen (z. B. Druckabfall messen) und ggf. reinigen.

Tabelle 4: Zubehör

Zubehör	Sachnummer
Blindstopfen	8323-0030
Dichtung	8412-0771

6 Bedienung

6.1 Sollwerte einstellen

HINWEIS

- Die Einstellung des elektrischen Antriebs TROVIS 57xx und Typ 58xx erfolgt ergänzend zur zugehörigen Dokumentation, vgl. „Mitgeltende Dokumente“ auf Seite 8.
- Die Einstellung des Regelthermostats Typ 2430 erfolgt ergänzend zur zugehörigen Dokumentation, vgl. „Mitgeltende Dokumente“ auf Seite 8.

Die Einstellung kann sowohl bei montiertem, als auch bei nicht montiertem elektrischen Antrieb erfolgen.

- Regel- und Absperrventile oder das Bypassventil der Anlage vollständig öffnen.

Vorgehensweise zur Einstellung oder Änderung des Volumenstromsollwerts

Die Sollwerteneinstellung immer ausgehend von der Endlage der Blende (Blende geschlossen) vornehmen.

HINWEIS

Beschädigung der Blendenstange durch einseitige Belastung (DN 15 bis 25) bei Eindrehen der Sollwertschraube (8.3)!

Die Blende vorher durch den Handsteller des elektrischen Antriebs komplett schließen.

6.2 Einstellung des Regelthermostaten

Den Temperatursollwert mit dem schwarzen Kunststoffring (Sollwertsteller (22)) unter Beachtung der Temperatur am Vergleichsthermometer einstellen.

Drehen im Uhrzeigersinn (↻):

- (Sollwert-) Temperatur wird niedriger.

Drehen entgegen Uhrzeigersinn (↺):

- (Sollwert-) Temperatur wird höher.

Der eingestellte Wert kann jeweils durch die Plombierbohrung (8.4) plombiert werden.

! HINWEIS

Inbetriebnahme und Betrieb des Regelthermostats Typ 2430 erfolgt gemäß zugehöriger Dokumentation, vgl. „Mitgeltende Dokumente“ auf Seite 8.

! HINWEIS

*Beschädigung des Reglers durch zu hohe oder zu niedrige Anzugsmomente!
Die Bauteile des Reglers müssen mit bestimmten Drehmomenten angezogen werden. Zu fest angezogene Bauteile unterliegen übermäßigem Verschleiß. Zu leicht angezogene Bauteile können Leckagen verursachen. Anzugsmomente beachten, vgl. Kap. 9.2.*

6.3 Einstellung ohne elektrischen Antrieb

1. Bei DN 15 bis 25:

Schließen der Blende durch Drehen des Handstellers (30) bis zum Anschlag im Uhrzeigersinn (↻).

Anschließend die Sollwertschraube (8.3) mit einem geeigneten Werkzeug (Inbusschlüssel SW 4) bis zum Anschlag im Uhrzeigersinn (↻) drehen.

Bei DN 32 bis 50:

Zum Schließen der Blende die Fixierschraube (8.7) lösen und den Sollwertsteller (8.2) bis zum Anschlag im Uhrzeigersinn drehen (↻).

2. Aus Bild 7 die notwendigen Umdrehungen bzw. Ventilhub für die Einstellung des gewünschten Volumenstroms ermitteln. Bei DN 15 ist für die Wahl der richtigen Einstellkurve der K_{VS} -Wert lt. Typenschild maßgebend.
3. Sollwertschraube (8.3) bzw. Sollwertsteller (8.2) um die gewünschte Anzahl Umdrehungen drehen. Drehen gegen den Uhrzeigersinn (↺) öffnet die Blende. Der Volumenstrom steigt.
4. Zum Fixieren des Volumenstroms **bei DN 32 bis 50** die Fixierschraube (8.7) festziehen. (Bei **DN 15 bis 25** wird keine Fixierung benötigt.)
5. Draht durch die Plombierbohrung (8.4) ziehen und verplomben.
6. Den elektrischen Antrieb (16) wieder an das Stromnetz anschließen.

Tipp

Für eine genaue Einstellung den voreingestellten Wert mit einem Wärmehähler oder Volumenstrommesser abgleichen.

6.4 Einstellung mit elektrischen Antrieb

WARNUNG

Bei Montage oder Demontage des elektrischen Antriebs die einschlägigen Sicherheitsbestimmungen beachten!

HINWEIS

Elektrische Antriebe sind für den Einsatz in Starkstromanlagen vorgesehen. Bei Anschluss und Wartung sind die einschlägigen Sicherheitsvorschriften zu beachten. Nur solche Ausschaltgeräte einsetzen, die gegen unbeabsichtigtes Wiedereinschalten gesichert sind.

Vorsicht bei Einstellarbeiten an spannungsführenden Teilen, niemals Abdeckungen entfernen!

Info

Bei Ventilen DN 32 bis 50, die mit den elektrischen Antrieben Typ 5821 und Typ 5822 (Antriebe nicht mehr im Lieferprogramm) kombiniert sind, vermindert sich der im Diagramm Bild 7 aufgeführte Volumenstrom um ca. 20 %.

HINWEIS

Die Einstellung des elektrischen Antriebs TROVIS 57xx und Typ 58xx erfolgt ergänzend zur zugehörigen Dokumentation, vgl. „Mitgeltende Dokumente“ auf Seite 8.

6.4.1 Einstellung mit elektrischen Antrieb ohne Sicherheitsstellung

1. Antriebsstange durch Linksdrehen (entgegen Uhrzeigersinn) des Handstellers am elektrischen Antrieb oder durch ein entsprechendes Stellsignal der Regeleinrichtung einfahren.
2. Weitere Einstellung wie unter Kap. 5.6 beschrieben vornehmen.

6.4.2 Einstellung mit elektrischen Antrieb mit Sicherheitsstellung

1. Regeleinrichtung auf Stellung Hand stellen und Stellsignal so ändern, dass Antriebsstange ganz einfährt und der Federspeicher zusammengedrückt wird.

Bei spannungsfreiem Antrieb, kann der Antrieb mit seiner Handverstellung eingestellt werden. Dies ist möglich, wenn bei abgenommenem frontseitigen Gehäusedeckel in die rote Stellachse ein 4 mm Sechskantschraubendreher gesteckt und gedreht wird.

Dabei nur gegen den Uhrzeigersinn und nur bis zu dem Punkt drehen, bei dem der drehmomentabhängiger Endlagenschalter im Antrieb betätigt wird.

Nach Sicherheitsauslösung des Magneten besteht keine Selbsthaltung, der Feder-speicher schiebt die Antriebsstange zurück in die Sicherheitsstellung.

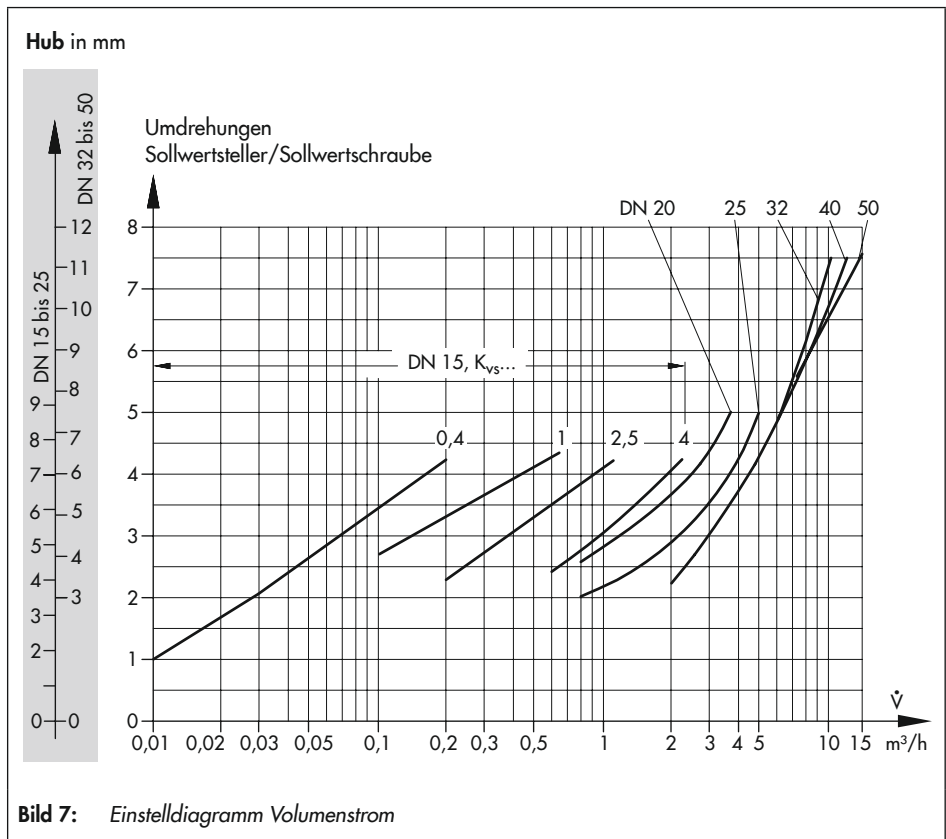
2. Weitere Einstellung wie unter Kap. 5.6 beschrieben vornehmen.



Prüfung nach DIN EN 14597

Die verschiedenen elektrischen SAM-SON-Antriebe mit Sicherheitsfunktion „Antriebsstange ausfahrend“ sind zusammen mit dem Ventil Typ 2489 vom TÜV nach DIN EN 14597 geprüft.

Registernummer auf Anfrage.



7 Instandhaltung

Der Regler ist wartungsarm, unterliegt aber besonders an Sitz, Kegel und Stellmembran natürlichem Verschleiß. Abhängig von den Einsatzbedingungen muss der Regler in entsprechenden Intervallen überprüft werden, um mögliche Fehlfunktionen abstellen zu können.

GEFAHR

*Berstgefahr des Druckgeräts!
Ventile und Rohrleitungen sind Druckgeräte.
Jedes unsachgemäße Öffnen kann zum Zerbersten von Gerätebauteilen führen.*

- Vor Arbeiten am Gerät betroffene Anlagenteile und Ventil drucklos setzen.
- Aus betroffenen Anlagenteilen und Ventil Medium entleeren.
- Falls erforderlich eine geeignete bauseitige Überdrucksicherung installieren.
- Schutzausrüstung tragen.

WARNUNG

Verletzungsgefahr durch Mediumsreste im Ventil!

Bei Arbeiten am Ventil können Mediumsreste austreten und abhängig von den Mediumseigenschaften zu Verletzungen (z. B. Verbrühungen) führen.

- Wenn möglich, aus betroffenen Anlagenteilen und Ventil Medium entleeren.
- Schutzkleidung, Schutzhandschuhe und Augenschutz tragen.

WARNUNG

Verbrennungsgefahr durch heiße oder kalte Bauteile und Rohrleitungen!

Je nach eingesetztem Medium können Ventilauteile und Rohrleitungen sehr heiß oder sehr kalt werden und bei Berührung zu Verbrennungen führen.

- Bauteile und Rohrleitungen abkühlen lassen oder erwärmen.
- Schutzkleidung und Schutzhandschuhe tragen.

HINWEIS

*Beschädigung des Reglers durch unsachgemäße Instandhaltung und Reparatur!
Instandhaltungs- und Reparaturarbeiten nur durch geschultes Personal durchführen lassen.*

HINWEIS

*Beschädigung des Reglers durch zu hohe oder zu niedrige Anzugsmomente!
Die Bauteile des Reglers müssen mit bestimmten Drehmomenten angezogen werden. Zu fest angezogene Bauteile unterliegen übermäßigem Verschleiß. Zu leicht angezogene Bauteile können Leckagen verursachen. Anzugsmomente beachten, vgl. Kap. 9.2.*

Tipp

Der After Sales Service von SAMSON unterstützt Sie bei der Erstellung eines auf Ihre Anlage abgestimmten Prüfplans.

i Info

Der Regler wurde von SAMSON vor Auslieferung geprüft.

- Mit der Durchführung nicht beschriebener Instandhaltungs- und Reparaturarbeiten ohne Zustimmung des After Sales Service von SAMSON erlischt die Produktgewährleistung.
- Als Ersatzteile nur Originalteile von SAMSON verwenden, die der Ursprungsspezifikation entsprechen.

7.1 Für den Rückversand vorbereiten

Defekte Geräte können zur Reparatur an SAMSON gesendet werden. Beim Rückversand an SAMSON wie folgt vorgehen:

1. Regler außer Betrieb nehmen, vgl. Kap. 8.1
2. Ventil ggf. dekontaminieren. Mediumsreste vollständig entfernen.
3. Erklärung zur Kontamination ausfüllen. Dieses Formular steht unter
 - ▶ www.samsongroup.com > SERVICE & SUPPORT > After Sales Service > Retouren zur Verfügung.
4. Weiter vorgehen wie unter
 - ▶ www.samsongroup.com > SERVICE & SUPPORT > After Sales Service > Retouren beschrieben.

7.2 Ersatzteile und Verbrauchsgüter bestellen

Auskunft über Ersatzteile, Schmiermittel und Werkzeuge erteilen Ihre SAMSON-Vertretung und der After Sales Service von SAMSON.

8 Störungen

Die in Tabelle 5 aufgeführten Fehlfunktionen beruhen auf mechanischen Defekten sowie falscher Reglerauslegung. Im einfachsten Fall wird eine Wiederherstellung der Funktion ermöglicht. Für eine mögliche Reparatur ist ggf. Sonderwerkzeug erforderlich.

Durch die besonderen Betriebs- und Einbauverhältnisse entstehen immer wieder neue Situationen, die das Regelverhalten ungünstig beeinflussen und zu einer Fehlfunktion führen können. Bei der Fehlersuche müssen die näheren Umstände wie Einbau, Regelmedium, Temperatur und Druckverhältnisse berücksichtigt werden.

Der After Sales Service von SAMSON unterstützt bei der Analyse, Fehlersuche und -behebung. Weitere Informationen stehen in Kap. 9.1 zur Verfügung.

Tabelle 5: *Fehlersuche und Fehlerbehebung*

Fehlfunktion	Mögliche Ursache	Behebung
Volumenstrom-Sollwert wird überschritten.	Undichtigkeit zwischen Sitz und Kegel.	Regler ausbauen und Sitz und Kegel im Ventil reinigen. Für weitere Maßnahmen SAMSON benachrichtigen.
	Stellmembran defekt.	After Sales Service von SAMSON kontaktieren.
	Steuerleitung mit Nadeldrosselventil verstopft.	Steuerleitung und Nadeldrosselventil ausbauen und reinigen.
	Ventil für die Regelaufgabe zu groß bei Volumenstrom oder zu klein bei Differenzdruck.	K_{VS} -Wert nachrechnen und für weitere Maßnahmen SAMSON benachrichtigen.
Volumenstrom-Sollwert wird nicht erreicht.	Undichtigkeit zwischen Sitz und Kegel.	Regler ausbauen und Sitz und Kegel im Ventil reinigen. Für weitere Maßnahmen SAMSON benachrichtigen.
	Falscher Sollwertbereich ausgewählt.	Sollwertbereich prüfen und für weitere Maßnahmen SAMSON benachrichtigen.
	Sicherheitseinrichtung, wie z. B. Druckbegrenzer, hat ausgelöst.	Anlage überprüfen. Sicherheitseinrichtung wieder entriegeln.
	Anlagendifferenzdruck zu niedrig.	Vorhandenen Anlagendifferenzdruck mit Anlagenwiderstand vergleichen.
	Schmutzfänger verstopft.	Schmutzfängersieb entleeren und reinigen.
	Durchflussrichtung, Ventil falsch eingebaut.	Regler so einbauen, dass Durchflussrichtung und Pfeilrichtung auf dem Ventil übereinstimmen.
Regelkreis schwingt.	Ventil für die Regelaufgabe zu groß.	K_{VS} -Wert nachrechnen und für weitere Maßnahmen SAMSON benachrichtigen.

i Info

Bei Störungen, die nicht in der Tabelle aufgeführt sind, sowie bei Störungen, die sich nicht wie beschrieben beheben lassen, hilft Ihnen der After Sales Service von SAMSON weiter.

8.1 Außerbetriebnahme und Demontage

⚠ GEFAHR

Berstgefahr des Druckgeräts!

Regler und Rohrleitungen sind Druckgeräte. Jedes unsachgemäße Öffnen kann zum Zerbersten der Regler-Bauteile führen.

- Vor Arbeiten am Regler betroffene Anlagenteile und Regler drucklos setzen.
- Aus betroffenen Anlagenteilen und Regler Medium entleeren.
- Schutzausrüstung tragen.

⚠ GEFAHR

Lebensgefahr durch elektrischen Schlag!

- Bei Arbeiten am Gerät und vor dem Öffnen des Geräts Versorgungsspannung abstellen und gegen Wiedereinschalten sichern.
- Nur Ausschaltgeräte einsetzen, die gegen unbeabsichtigtes Wiedereinschalten gesichert sind.

⚠ WARNUNG

Verbrennungsgefahr durch heiße oder kalte Bauteile und Rohrleitung!

Reglerbauteile und Rohrleitung können im Betrieb sehr heiß oder sehr kalt werden und bei Berührung zu Verbrennungen führen.

- Bauteile und Rohrleitungen abkühlen lassen oder erwärmen.
- Schutzkleidung und Schutzhandschuhe tragen.

⚠ WARNUNG

Verletzungsgefahr durch Mediumsreste im Regler!

Bei Arbeiten am Regler können Mediumsreste austreten und abhängig von den Mediumseigenschaften zu Verletzungen (z. B. Verbrühungen, Verätzungen) führen. Schutzkleidung, Schutzhandschuhe und Augenschutz tragen.

8.1.1 Außer Betrieb nehmen

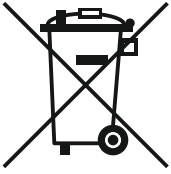
⚠ WARNUNG

Bei Montage oder Demontage des elektrischen Antriebs die einschlägigen Sicherheitsbestimmungen beachten!

Um den Regler für Instandhaltungs- und Reparaturarbeiten oder die Demontage außer Betrieb zu nehmen, folgende Schritte ausführen:

1. Absperrventil auf der Vordruckseite des Ventils schließen.
2. Absperrventil auf der Nachdruckseite des Ventils schließen.
3. Rohrleitungen und Ventil restlos entleeren.
4. Anlage drucklos setzen. Steuerleitung unterbrechen oder absperren.
5. Ggf. Rohrleitung und Gerät abkühlen lassen oder erwärmen.
6. Ventil aus der Rohrleitung herausnehmen.

8.2 Entsorgen



SAMSON ist in Europa registrierter Hersteller, zuständige Institution ► <https://www.ewrn.org/national-registers/national-registers>.
WEEE-Reg.-Nr.:
DE 62194439/FR 025665

- Bei der Entsorgung lokale, nationale und internationale Vorschriften beachten.
- Alte Bauteile, Schmiermittel und Gefahrenstoffe nicht dem Hausmüll zuführen.

i Info

Auf Anfrage stellt SAMSON einen Recyclingpass nach PAS 1049 für das Gerät zur Verfügung. Bitte wenden Sie sich unter Angabe Ihrer Firmenanschrift an aftersaleservice@samsongroup.com.

💡 Tipp

Im Rahmen eines Rücknahmekonzepts kann SAMSON auf Kundenwunsch einen Dienstleister mit Zerlegung und Recycling beauftragen.

9 Anhang

9.1 Service

Für Instandhaltungs- und Reparaturarbeiten sowie bei Auftreten von Funktionsstörungen oder Defekten kann der After Sales Service von SAMSON zur Unterstützung hinzugezogen werden.

E-Mail

Der After Sales Service ist über die E-Mail-Adresse aftersalesservice@samsongroup.com erreichbar.

Adressen der SAMSON AG und deren Tochtergesellschaften

Die Adressen der SAMSON AG und deren Tochtergesellschaften sowie von Vertretungen und Servicestellen stehen im Internet unter www.samsongroup.com oder in einem SAMSON-Produktkatalog zur Verfügung.

Zur Fehlerdiagnose und bei unklaren Einbauverhältnissen sind folgende Angaben (so weit möglich) nützlich (vgl. Kap. 2):

- Gerätetyp und Nennweite
- Erzeugnisnummer oder Varianten-ID
- Vordruck und Nachdruck
- Temperatur
- Min. und max. Volumenstrom
- Ist ein Schmutzfänger eingebaut?
- Einbauzeichnung mit genauer Lage des Reglers und allen zusätzlich eingebauten Komponenten (Absperrventile, Manometer etc.).

9.2 Anzugsmomente

Bauteil	Nennweite	Anzugsmoment in Nm
Überwurfmutter (1.2)	DN 15	200
	DN 20	250
	DN 25	300
	DN 32	400
	DN 40	600
	DN 50	800
Überwurfmutter (7)	alle	20
Drosselverschraubung (11.1)	alle	22
Verschraubung (11.2)	alle	22

10 Zertifikate

Die EU-Konformitätserklärungen stehen auf den nachfolgenden Seiten zur Verfügung:

- EU-Konformitätserklärung nach Druckgeräterichtlinie 2014/68/EU, vgl. Seite 38.
- EU-Konformitätserklärung nach Maschinenrichtlinie 2006/42/EG für den Regler Typ 2489, vgl. Seite 42.
- Einbauerklärung nach Maschinenrichtlinie 2006/42/EG für den Regler Typ 2489 mit anderen Antrieben, vgl. Seite 43.

EU-KONFORMITÄTSERKLÄRUNG
ORIGINAL



Modul D / N° CE-0062-PED-D-SAM 001-22-DEU

SAMSON erklärt in alleiniger Verantwortung für folgende Produkte:

Geräte	Bauart	Typ	Ausführung
Stellgerät für Heißwasser und Dampf mit Sicherheitsfunktion in heiztechnischen Anlagen	Antrieb 3374-21/-26 (Kraft 2000 N)		mit Typ 3241, 2811, 2814, 2823, 3321 EU-Baumusterprüfung (Baumuster), Modul B, Zertifikat-Nr.: 01 202 9331B-15-0030-01 typgeprüft nach Norm DIN EN 14597:2015
Stellgerät für Wasser und Wasserdampf mit Sicherheitsfunktion in heiztechnischen Anlagen	Antrieb 5725-310/-313/-320/-323 5725-810/-820 5925-10/-13/-20/-23 (Kraft 500 N) (Erzeugnisnummer 2770)		mit Typ 3214 (2814), 2423 (2823), 3213 (2710), 3222 (2710), 2488 (2730), 2489 (2730) EU-Baumusterprüfung (Baumuster), Modul B, Zertifikat-Nr.: 01 202 6411B-19-0017-01, typgeprüft nach Norm DIN EN 14597:2015, Anhang DX

die Konformität mit nachfolgender Anforderung:

Richtlinie des Europäischen Parlaments und des Rates zur Harmonisierung der Rechtsvorschriften der Mitgliedstaaten über die Bereitstellung von Druckgeräten auf dem Markt	2014/68/EU	vom 15. Mai 2014
Angewandtes Konformitätsbewertungsverfahren für Fluide nach Art. 4 Abs. 1	Modul D	Zertifikat-Nr.: N°CE-0062-PED-D-SAM 001-22-DEU durch Bureau Veritas 0062

Das Qualitätssicherungssystem des Herstellers wird von folgender notifizierter Stelle überwacht:
Bureau Veritas Services SAS, 8 Cours du Triangle, 92800 PUTEAUX – LA DEFENSE

Angewandte harmonisierte Normen und technische Standards: EN 12516-2, EN 12516-3, EN 12266-1, ASME B16.34

Hersteller: SAMSON AKTIENGESELLSCHAFT, Weismüllerstraße 3, 60314 Frankfurt am Main, Germany

Frankfurt am Main, 15. November 2022

Dr. Andreas Widl
Vorsitzender des Vorstandes (CEO)

Dr. Thomas Steckenreiter
Vorstand Technologie (CTO)

Revision 09

Classification: Public · SAMSON AKTIENGESELLSCHAFT · Weismüllerstraße 3 · 60314 Frankfurt am Main, Germany Seite 1 von 1

EU-KONFORMITÄTSERKLÄRUNG ORIGINAL



Modul A

SAMSON erklärt in alleiniger Verantwortung für folgende Produkte:

Geräte	Bauart	Typ	Ausführung
Regler ohne Hilfsenergie	43	2432	DIN EN, Gehäuse, CC499K und EN-GJS-400-18-LT, DN 50, PN 25, Fluide G2, L2, L1 ¹⁾
	43	2436	DIN EN, Gehäuse, CC499K und EN-GJS-400-18-LT, DN 50, PN 25, Fluide G2, L2, L1 ¹⁾
	43	2437	DIN EN, Gehäuse, CC499K und EN-GJS-400-18-LT, DN 50, PN 25, Fluide G2, L2, L1 ¹⁾
	---	2111	DIN EN, Gehäuse, EN-GJS-400-18-LT, DN 50, PN 25, Fluide G2, L2, L1 ¹⁾ DIN EN, Gehäuse, 1.0619 und 1.4408, DN 40-50, PN 40, Fluide G2, L2, L1 ¹⁾ ANSI, Gehäuse, A216 WCC und A351 CF8M, NPS 1½-2, Class 300, Fluide G2, L2, L1 ¹⁾
Dreiwegeventil	---	2119	DIN EN, Gehäuse, EN-GJL-250 und 1.0619, DN 65-125, PN 16, Fluide G2, L2, L1 ¹⁾
			DIN EN, Gehäuse, 1.0619, DN 50-80, PN 25, Fluide G2, L2, L1 ¹⁾
			DIN EN, Gehäuse, 1.0619 und 1.4408, DN 40-50, PN 40, Fluide G2, L2, L1 ¹⁾
			ANSI, Gehäuse, A216 WCC und A351 CF8M, NPS 2½-4, Class 150, Fluide G2, L2, L1 ¹⁾ ANSI, Gehäuse, A216 WCC und A351 CF8M, NPS 1½, Class 300, Fluide G2, L2, L1 ¹⁾
Regler ohne Hilfsenergie	---	3222	DIN EN, Gehäuse, EN-GJS-400-18-LT, DN 50, PN 25, Fluide G2, L2, L1 ¹⁾
			DIN EN, Gehäuse, CC499K, DN 32-40, PN 25, alle Fluide
Dreiwegeventil	---	3226	DIN EN, Gehäuse, CC499K, DN 50, PN 25, Fluide G2, L2 ²⁾
Dreiwegeventil	---	3260	DIN EN, Gehäuse, EN-GJL-250, DN 65-200, PN 16, Fluide G2, L2 ²⁾
Durchgangsventil Dreiwegeventil	V2001	3531	DIN EN, Gehäuse, EN-GJS-400-18-LT, DN 50-80, PN 25, Fluide G2, L2, L1 ¹⁾
		3535	DIN EN, Gehäuse, 1.0619 und 1.4408, DN 32-40, PN 25, alle Fluide ANSI, Gehäuse, A216 WCC und A351 CF8M, NPS 1½-2, Class 150, alle Fluide
Stellventil	---	3214	DIN EN, Gehäuse, EN-GJL-250, DN 65-125, PN 16, Fluide G2, L2, L1 ¹⁾
			DIN EN, Gehäuse, EN-GJS-400-18-LT, DN 50-80, PN 25, Fluide G2, L2, L1 ¹⁾
			ANSI, Gehäuse, A126 B, NPS 3-4, Class 125, Fluide G2, L2, L1 ¹⁾
			ANSI, Gehäuse, A216 WCC, NPS 1½-2, Class 150, alle Fluide
Regler ohne Hilfsenergie	42	2423	DIN EN, Gehäuse, EN-GJL-250 und EN-GJS-400-18-LT, DN 65-125, PN 16, Fluide G2, L2, L1 ¹⁾
			DIN EN, Gehäuse, EN-GJL-250 und EN-GJS-400-18-LT, DN 50-80, PN 25, Fluide G2, L2, L1 ¹⁾
			DIN EN, Gehäuse, 1.0619 und 1.4408, DN 32-50, PN 16, alle Fluide
			DIN EN, Gehäuse, 1.0619 und 1.4408, DN 32-40, PN 25, alle Fluide ANSI, Gehäuse, A126 B, NPS 3-4, Class 125, Fluide G2, L2, L1 ¹⁾
	42	2422	ANSI, Gehäuse, A216 WCC und A351 CF8M, NPS 1½-2, Class 150, alle Fluide
			DIN EN, Gehäuse, EN-GJL-250, DN 65-125, PN 16, Fluide G2, L2, L1 ¹⁾
			DIN EN, Gehäuse, EN-GJS-400-18-LT, DN 50-80, PN 25, Fluide G2, L2, L1 ¹⁾
			DIN EN, Gehäuse, 1.0619, 1.4408 und 1.6220+QT, DN 32-50, PN 16, alle Fluide ANSI, Gehäuse, A126 B, NPS 3-4, Class 125, Fluide G2, L2, L1 ¹⁾
Schmutzfänger	1N/1NI	2601	ANSI, Gehäuse, A216 WCC, A351 CF8M und A352 LCC, NPS 1½-2, Class 150, alle Fluide DIN EN, Gehäuse, CB752S, G 2 (DN 50), PN 25, Fluide G2, L2 ²⁾
Schmutzfänger	2N/2NI	2602	DIN EN, Gehäuse, EN-GJL-250, DN 200-250, PN 10, Fluide G2, L2, L1 ¹⁾
			DIN EN, Gehäuse, EN-GJL-250, DN 65-125, PN 16, Fluide G2, L2, L1 ¹⁾
			DIN EN, Gehäuse, EN-GJS-400-18-LT, DN 100-125, PN 16, Fluide G2, L2, L1 ¹⁾
			DIN EN, Gehäuse, EN-GJS-400-18-LT, DN 50-80, PN 25, Fluide G2, L2, L1 ¹⁾ DIN EN, Gehäuse, 1.4408, DN 32-50, PN 16, alle Fluide
Regler ohne Hilfsenergie	---	2373/2375	ANSI, Gehäuse, A995 4A und A995 5A, NPS 1½-2, Class 150, alle Fluide
		2440 (44-0B) 2441 (44-1B) 2446 (44-6B)	DIN EN, Gehäuse, EN-GJS-400-18-LT, DN 50, PN 25, Fluide G2, L2, L1 ¹⁾
	44	2442 (44-2) 2443 (44-3) 2444 (44-4) 2447 (44-7) 2448 (44-8) 2449 (44-9)	DIN EN, Gehäuse, EN-GJS-400-18-LT und CC499K, DN 50, PN 25, Fluide G2, L2, L1 ¹⁾

Revision 00

Classification: Public · SAMSON AKTIENGESELLSCHAFT · Weismüllerstraße 3 · 60314 Frankfurt am Main, Germany

Seite 1 von 3

EU-KONFORMITÄTSERKLÄRUNG
ORIGINAL



Geräte	Bauart	Typ	Ausführung
Regler ohne Hilfsenergie	45	2451 (45-1)	DIN EN, Gehäuse, EN-GJS-400-18-LT und CC499K, DN 50, PN 25, Fluide G2, L2, L1 ¹⁾
		2452 (45-2)	
		2453 (45-3)	
		2454 (45-4)	
		2455 (45-5)	
	46	2465 (46-5)	DIN EN, Gehäuse, EN-GJS-400-18-LT und CC499K, DN 50, PN 25, Fluide G2, L2, L1 ¹⁾
		2466 (46-6)	
		2467 (46-7)	
		2469 (46-9)	
	47	2471 (47-1)	DIN EN, Gehäuse, EN-GJS-400-18-LT und CC499K, DN 50, PN 25, Fluide G2, L2, L1 ¹⁾
		2474 (47-4)	
		2475 (47-5)	
		2479 (47-9)	
	48	2488	DIN EN, Gehäuse, EN-GJS-400-18-LT und CC499K, DN 50, PN 25, Fluide G2, L2, L1 ¹⁾
		2489	
	40	2405	DIN EN, Gehäuse, EN-GJS-400-18-LT, DN 50, PN 25, Fluide G2, L2, L1 ¹⁾
			ANSI, Gehäuse, A216 WCC und A351 CF8M, NPS 1½-2, Class 150, alle Fluide
			DIN EN, Gehäuse, EN-GJL-250, DN 65-125 PN 16, Fluide G2, L2, L1 ¹⁾
		2406	DIN EN, Gehäuse, EN-GJS-400-18-LT, DN 50, PN 25, Fluide G2, L2, L1 ¹⁾
			ANSI, Gehäuse, A126 B, NPS 3-4, Class 125, Fluide G2, L2, L1 ¹⁾
			ANSI, Gehäuse, A216 WCC und A351 CF8M, NPS 1½-2, Class 150, alle Fluide
	41	2412	DIN EN, Gehäuse, EN-GJL-250, DN 65-100, PN 16, Fluide G2, L2, L1 ¹⁾
			DIN EN, Gehäuse, EN-GJS-400-18-LT, DN 50-80, PN 25, Fluide G2, L2, L1 ¹⁾
		2417	ANSI, Gehäuse, A126 B, NPS 3-4, Class 125, Fluide G2, L2, L1 ¹⁾
			ANSI, Gehäuse, A216 WCC und A351 CF8M, NPS 1½-2, Class 150, alle Fluide
	42	2421 RS	DIN EN, Gehäuse, 1.0619, 1.4408, 1.4571 und 1.4401/1.4404, DN 32-50, PN 16, alle Fluide
			DIN EN, Gehäuse, 1.0619, 1.4408, 1.4571 und 1.4401/1.4404, DN 32-40, PN 25, alle Fluide
ANSI, Gehäuse, A216 WCC, A351 CF8M und A182 F316/A182 F316L, NPS 1½-2, Class 150, alle Fluide			
DIN EN, Gehäuse, EN-GJL-250, DN 65-200, PN 16, Fluide G2, L2 ²⁾			
---	2331 2337	DIN EN, Gehäuse, EN-GJS-400-18-LT, DN 65-150, PN 16, Fluide G2, L2 ²⁾	
		DIN EN, Gehäuse, EN-GJS-400-18-LT, DN 65-125, PN 25, Fluide G2, L2 ²⁾	
		DIN EN, Gehäuse, 1.0619, DN 65-200, PN 16, Fluide G2, L2 ²⁾	
		DIN EN, Gehäuse, 1.0619, DN 65-100, PN 40, Fluide G2, L2 ²⁾	
---	2333 2335	DIN EN, Gehäuse, EN-GJL-250, DN 65-125, PN 16, Fluide G2, L2, L1 ¹⁾	
		DIN EN, Gehäuse, EN-GJS-400-18-LT, DN 65-80, PN 25, Fluide G2, L2, L1 ¹⁾	
		ANSI, Gehäuse, A126 B, NPS 3-4, Class 125, Fluide G2, L2, L1 ¹⁾	
---	2334	DIN EN, Gehäuse, EN-GJL-250, DN 65-125, PN 16, Fluide G2, L2, L1 ¹⁾	
		DIN EN, Gehäuse, EN-GJS-400-18-LT, DN 65-125, PN 16, Fluide G2, L2, L1 ¹⁾	
		DIN EN, Gehäuse, EN-GJS-400-18-LT, DN 65-80, PN 25, Fluide G2, L2, L1 ¹⁾	
		ANSI, Gehäuse, A126 B, NPS 3-4, Class 125, Fluide G2, L2, L1 ¹⁾	
---	2404-1	DIN EN, Gehäuse, EN-GJL-250, DN 65-125, PN 16, Fluide G2, L2, L1 ¹⁾	
		ANSI, Gehäuse, A126 B, NPS 3-4, Class 125, Fluide G2, L2, L1 ¹⁾	
---	2404-2	ANSI, Gehäuse, A216 WCC und A351 CF8M, NPS 1½-2, Class 150, alle Fluide	
		DIN EN, Gehäuse, EN-GJL-250, DN 65-125, PN 16, Fluide G2, L2, L1 ¹⁾	
---	---	ANSI, Gehäuse, A126 B, NPS 3-4, Class 125, Fluide G2, L2, L1 ¹⁾	

¹⁾ Gase nach Art. 4 Abs.1 Pkt. c.) zweiter Gedankenstrich
Flüssigkeiten nach Art. 4 Abs.1 Pkt. c.ii

²⁾ Gase nach Art. 4 Abs.1 Pkt. c.) zweiter Gedankenstrich
Flüssigkeiten nach Art. 4 Abs.1 Pkt. c.ii zweiter Gedankenstrich

Revision 00

Classification: Public · SAMSON AKTIENGESellschaft · Weismüllerstraße 3 · 60314 Frankfurt am Main, Germany

Seite 2 von 3

EU-KONFORMITÄTSERKLÄRUNG
ORIGINAL



die Konformität mit nachfolgender Anforderung:

Richtlinie des Europäischen Parlaments und des Rates zur Harmonisierung der Rechtsvorschriften der Mitgliedstaaten über die Bereitstellung von Druckgeräten auf dem Markt	2014/68/EU	vom 15. Mai 2014
Angewandtes Konformitätsbewertungsverfahren für Fluide nach Art. 4 Abs. 1	Modul A	

Angewandte technische Spezifikation: DIN EN 12516-2, DIN EN 12516-3, ASME B16.34

Hersteller: SAMSON AG, Weismüllerstraße 3, 60314 Frankfurt am Main, Germany

Frankfurt am Main, 26. August 2022

ppc. C. Tollas

ppa. Norbert Tollas
Senior Vice President
Global Operations

i. V. P. Scheermesser

i.V. Peter Scheermesser
Director
Product Maintenance & Engineered Products

Revision 00

Classification: Public · SAMSON AKTIENGESELLSCHAFT · Weismüllerstraße 3 · 60314 Frankfurt am Main, Germany

Seite 3 von 3

EB 3135-2



SAMSON AKTIENGESELLSCHAFT

Weismüllerstraße 3 · 60314 Frankfurt am Main

Telefon: +49 69 4009-0 · Telefax: +49 69 4009-1507

E-Mail: samson@samsongroup.com · Internet: www.samsongroup.com