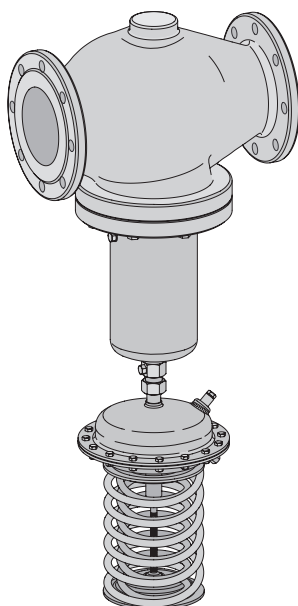


自力式圧力制御弁

タイプ 2422/2424 二次圧力制御弁

SAMSON



タイプ 2422/2424 二次圧力制御弁

取付・取扱説明書

EB 2547 JA

2014 年 3 月版

CE

表示の定義



危険!

誤った取り扱いにより、死亡または重症を負う危険があります。



警告!

誤った取り扱いにより、死亡または重症に至る恐れがあります。



注意!

損傷あるいは故障



注記:

補足情報



ヒント:

推奨対処方法

目次	ページ
1	一般的な安全上の注意事項 4
2	プロセス流体および適用範囲 5
2.1	輸送および保管 5
3	構造および作動原理 6
4	設置 8
4.1	組み立て 8
4.2	取り付け姿勢 9
4.3	設置に関する注意事項 9
4.4	導圧管、ドレンポット、およびニードル弁 10
4.5	ストレナ 11
4.6	遮断弁 11
4.7	圧力計 11
5	運転 12
5.1	始動 12
5.2	設定値の調整 12
5.3	停止 12
6	メンテナンスおよびトラブルシューティング 13
6.1	作動ダイヤフラムの交換 13
7	銘板 14
8	カスタマサービス 15
9	寸法 16
10	技術データ 18



1 一般的な安全上の注意事項

- 本制御弁の取り付け、始動、または保守は、完全なトレーニングを受けた熟練技術者のみが行うようにしてください。
- この取扱説明書に記載されているすべての指示事項と警告（特に設置、始動、保守に関する内容）は厳守してください。
- この取扱説明書で示されている熟練技術者とは、専門トレーニング、知識と経験、および関連規格に関する専門知識に基づき、自身に与えられた任務について判断を下すことができ、付随する危険を理解できる人を指します。
- 本制御弁は欧州圧力機器指令 97/23/EC の要件に適合しています。CE マークが貼付された制御弁について発行された適合宣言書には、適用される適合評価手順に関する情報が記載されています。この適合宣言書はご要望に応じて送付させていただきます。
- 適正な運転のために、用途に合った制御弁のみを使用してください。制御弁の圧力および温度の運転条件が、発注時に決定した弁のサイズの値を超えてはなりません。
- 製造者は、外的な力やその他の外的要因による損傷に関して一切責任を負いません。
- プロセス流体、運転圧力、または部品移動に起因する制御弁における危険は、適切な予防措置を講じて防ぐことができます。
- 本機器が適切に輸送、保管、設置、運転、および保守されていることを前提とします。



注：

非電動式アクチュエータおよび制御弁は、EN 13463-1: 2009 の第 5.2 項に定められた発火リスク評価に該当する潜在的発火源がなく、まれに発生する動作不良のときでさえも発火することはありません。したがって、これらの機器は 94/9/EC 指令には該当しません。等電位ボンディング システムに接続する場合は、EN 60079-14 (VDE 0165 Part 1) の第 6.3 項で定められている要件を順守してください。

2 プロセス流体および適用範囲

350 °Cまでの液体、気体および蒸気用の二次圧力制御弁

二次側圧力 p_2 を調整された設定値に制御します。下流側の圧力が上昇すると弁が閉じます。二次側圧力は、導圧管（設置場所で取り付けする必要があります）を介してアクチュエータに伝達されます。

圧力制御弁は、完全な遮断特性を保証する遮断装置ではありません。本制御弁の弁閉時の漏れ率は制御弁の仕様により異なります。

装置に過圧保護装置を設置する必要があります。



警告

装置内で調節されていない圧力上昇によってダイヤフラムが損傷し、人身傷害につながるおそれがあります。

アクチュエータの最大許容圧力は、表 1 に示す圧力を超えてはなりません。

2.1 輸送および保管

制御弁の取り扱い、輸送、および保管は慎重に行う必要があります。制御弁を設置する前に、塵や湿気、霜などの悪影響を避けてください。

制御弁が重すぎて手で持ち上げられない場合は、弁本体の適切な箇所に吊り具を取り付けてください。



警告

制御弁の落下によって怪我が生じる危険があります。

吊り具は弁本体にしっかり取り付けて滑らないようにしてください。

3 構造および作動原理

図 1 および図 2 を参照してください。

タイプ 2422/2424 制御弁は、タイプ 2422 バルブ本体とタイプ 2424 アクチュエータで構成されます。

タイプ 2422 バルブ本体は、ベローズバランス型またはダイヤフラムバランス型のいずれかで提供されます。制御弁は、弁下流の圧力を調整された設定値に制御するために使用されます。下流側の圧力が上昇すると、弁が閉じます。

流体はバルブ内を矢印で示す方向に流れます。弁体 (3) の位置により、弁体と弁座 (2) 間を通過する流量が決まります。弁体と組み立てられた弁軸 (4) は、アクチュエータ (10) のアクチュエータの軸 (4.1) に接続されています。

二次側圧力 p_2 は、調整スプリング (11) と圧力調整部 (13) によって調整されます。圧力が下がると ($p_1 = p_2$)、弁は調整スプリングの推力によって開きます。

調整される二次側圧力 p_2 は、弁の下流側から施された導圧管を介して作動ダイヤフラム (9) に伝達され、そこで調整推力に変換されます。調整推力は、調整スプリングの推力に応じて弁体を動かすために使用されます。二次側圧力 p_2 によって生じる推力が調整された設定値以上に上昇すると、弁が圧力の変化に比例して閉じます。

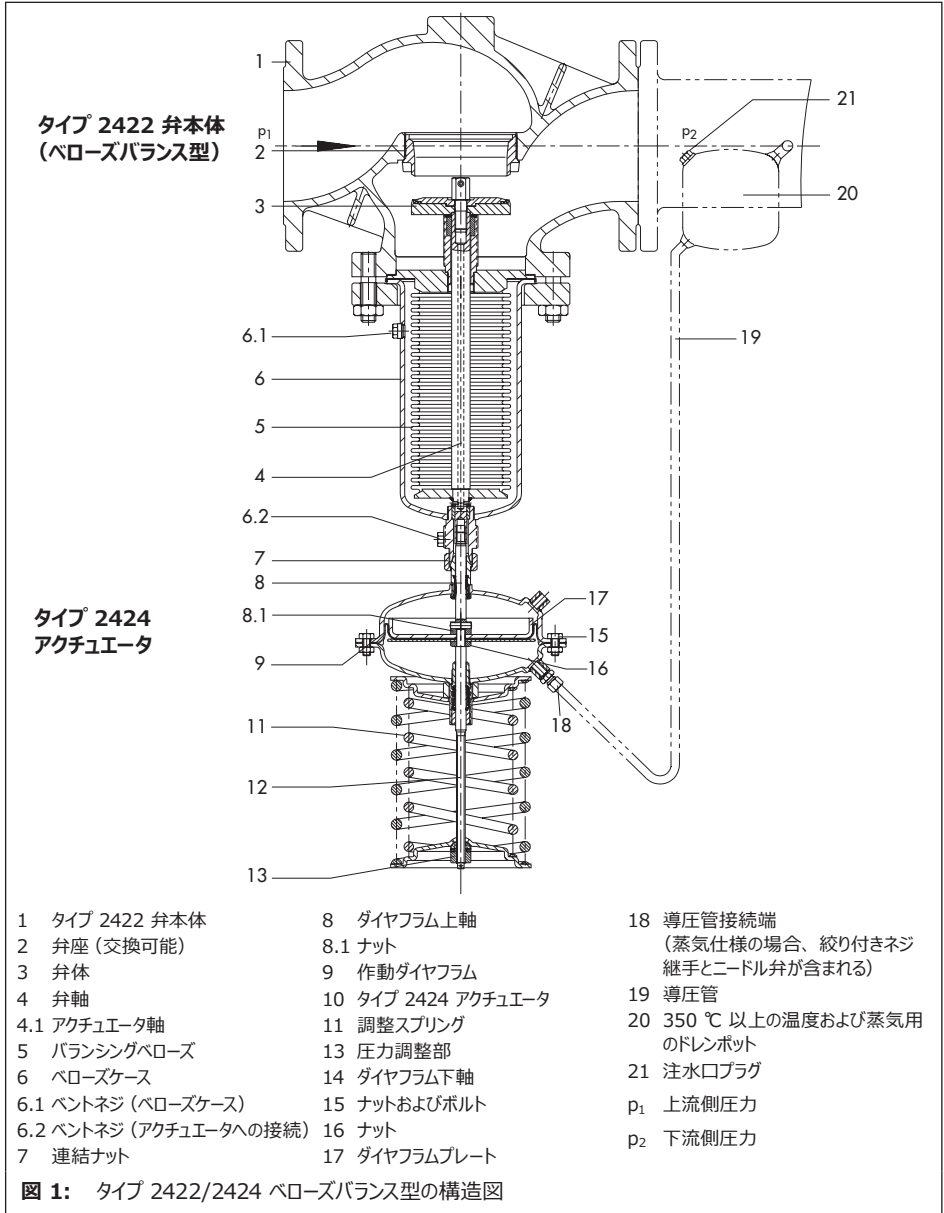
タイプ 2422/2424 制御弁のベローズバランス型とダイヤフラムバランス型の作動原理は、圧力のバランス方式においてのみ異なります。ダイヤフラムバランス型の弁は、ベローズ (5) の代わりにバランス用ダイヤフラム (5.2) を装備しています。どちらの型も、上流および下流の圧力によって生み出され、弁体に作用する推力をバランスさせます。

弁にはフローデバイダ St I または St III を取り付けることができます。フローデバイダを後から取り付ける場合は、弁座を交換する必要があります。

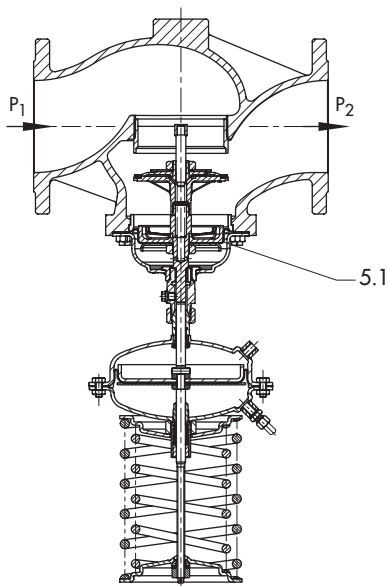
150 °C 以上の蒸気および液体は、タイプ 2422 のベローズバランス型弁でのみ使用できます。この場合、ドレンポット (20) を、導圧管に取り付ける必要があります¹⁾。オリフィス (18) は開いており、封印されています。

始動する前に、上面の注入口から水またはプロセス流体をタンクが満杯になるまで入れてください。

¹⁾ 導圧管キットとの組み合わせのみ。それ以外の場合、ドレンポットは個別に注文する必要があります (▶ T 2595 を参照してください)。



タイプ 2422 弁本体
(ダイヤフラムバランス型)



タイプ 2424
アクチュエータ

5.1 バランシングダイヤフラム

p₁ 上流側圧力

p₂ 下流側圧力

図 2: タイプ 2422/2424 ダイアフラムバランス型の構造図

4 設置

図 1 および図 2 を参照してください。

4.1 組み立て

バルブ本体とアクチュエータは、バルブ本体を配管に取り付ける前または後に組み立てることができます。

→ 圧力調整部 (13) を回して調整スプリングを緩めます。

→ アクチュエータをベローズケースに取り付け、突き当たるまで慎重にねじ込みます。導圧管接続端が下流圧力側を向いていることを確認します。

→ アクチュエータを押さえながら、連結ナット (7) でベローズケースに固定します。

4.2 取り付け姿勢

制御弁は、配管継手または乱流の原因となるその他の機器（配管の曲げ部、多岐管、圧力測定点、またはその他の弁）から弁口径（DN）の6倍以上の距離を置いて設置してください。これらの機器によって流動状態が変化し、特に気体、空気、または蒸気を扱う場合に制御状態が不安定になるおそれがあります。

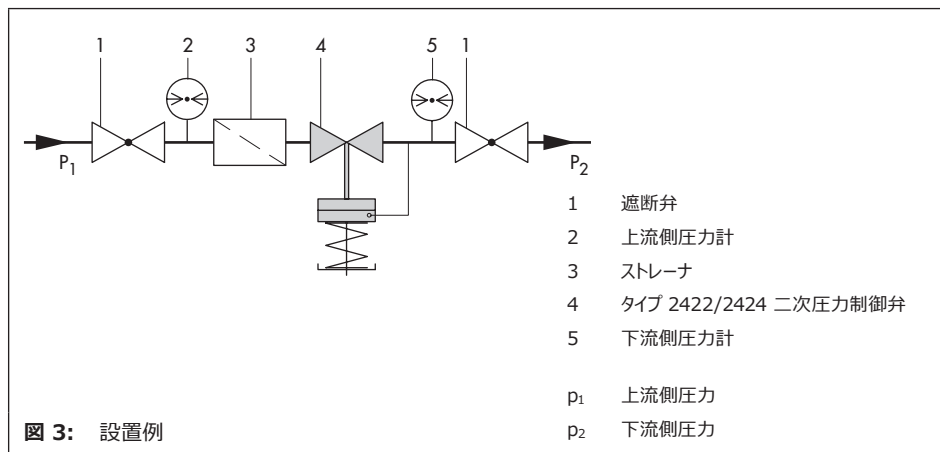
設置要件の詳細については、TV-SK 17041 マニュアルを参照してください。このマニュアルについてはザムソンにお問い合わせください。

- － 制御弁に配管応力がかからないように取り付けてください。必要に応じて、配管の接続フランジの近くに支持具を取り付けてください。バルブ本体またはアクチュエータに支持具を直接取り付けないでください。
- － ストレーナを制御弁の上流に取り付けてください。
- － 凍結する可能性がある流体を制御する場合は、制御弁が凍結しないように保護してください。必要に応じて、装置の停止中に制御弁を減圧および排水して配管から取り外してください。

4.3 設置に関する注意事項

二次圧力制御弁は水平配管に取り付けてください。

- － 弁の適正な機能、特に完全な締切性能に不純物の影響が及ばないように、制御弁を取り付ける前に配管を十分に洗浄してください。
- － 流体が流れる方向と弁本体の矢印の方向を一致させてください。



取り付け姿勢

ベローズ / ダイアフラムバランス型バルブ

- アクチュエータが下向き



装置の圧力テスト: 制御弁がすでに取り付けられている装置で圧力テストを行う場合、圧力は制御弁および装置の最大許容圧力を超えてはなりません。テストの過剰圧力により、アクチュエータの作動ダイヤフラムが損傷するおそれがあります。



警告

装置内で調節されていない圧力上昇によってダイヤフラムが損傷し、人身傷害につながるおそれがあります。

アクチュエータの最大許容圧力は、表 1 に示す圧力を超えてはなりません。

表 1: アクチュエータの最大許容圧力

アクチュエータの面積	最大許容圧力
640 cm ²	1.5 bar
320 cm ²	3 bar

ダイヤフラムの損傷を回避するために、次のいずれかの予防措置を実施してください。

- 制御弁を配管から取り外すか、制御弁が取り付けられている配管を切り離してバイパスを取り付ける (図 3 を参照してください)
- 導圧管を取り外して開口部をプラグで塞ぐ
- 導圧管に遮断弁を取り付ける

4.4 導圧管、ドレンポット、およびニードル弁

導圧管: 導圧管は設置場所で用意する必要があります。たとえば、蒸気の場合は 3/8" 配管を、空気または水の場合は Ø8 x 1 mm または Ø6 x 1 mm の銅管を用意します。

導圧管は、二次側接続口から 1 メートル以上離れた位置にある下流配管 (p2) に接続します。制御弁の下流に分岐がある場合は、数メートル離れている場合でもその分岐に弁を接続します。弁の後ろにある下流配管がレデューサで口径が異なる場合は、レデューサの下流に導圧管を接続します。導圧管の取付けは、水平配管の真横に溶接して行います。ドレンポットを取り付ける場合、溶接端からタンクまで 1:10 の傾斜をつけます。

圧力取出し点からの配管を、タンクに付いている 3/8" 配管ソケットに溶接します。ドレンポットを配管の最も高い位置に取り付けます。このため、ドレンポットとアクチュエータの間の導圧管も下向きの傾斜をつけて取り付ける必要があります。この際、ネジ継ぎ手を含んだ 3/8" 配管を使用してください。

導圧管の接続位置が二次側接続口の中心より下側にある場合は、ドレンポットを出口側フランジと同じ高さに調節します。この場合は、検出位置からドレンポットまでの導圧管に口径が 1/2" 以上の配管を使用します。

導圧管が二次側接続口の中心より上側で接続される場合は、ドレンポットを下流圧力検出位置と同じ高さに取り付けます。凝縮ヘッドによる圧力の増分は、設定値を高くすることによって相殺する必要があります。

導圧管キット: 弁本体部で圧力を直接捕捉するための導圧管キットがザムソンからオプションパーツとして提供されます (設定値 ≥ 0.8 bar)。

ドレンボット：ドレンボットは 150℃以上の流体および蒸気を扱う場合に必要です。ドレンボットの取り付け位置は、タンク表面に貼付されたラベル、およびタンク上面にスタンプされた矢印と「top」という語によって示されています。

この取り付け位置は厳守してください。異なる位置に取り付けた場合、制御弁の安全な動作が保証されません。

ニードル弁：制御圧力がハンチングする傾向がある場合は、標準装備のザムソン製絞り付きネジ継手に加えて、ニードル弁を導圧管接続端（18）に取り付けてください。導圧管キットまたはドレンボット（フランジ接続仕様）が付属されている場合には、各部品を使用して接続してください。

4.5 ストレーナ

ストレーナは、制御弁の上流に取り付けます（図 3 を参照してください）。

- 流体が流れる方向と弁本体部の矢印の方向を一致させてください。
- フィルタは、下向きに取り付けるか、蒸気の場合は横向きに取り付けてください。



ヒント：

フィルタを取り外すためのスペースを十分に残すよう注意してください。

4.6 遮断弁

手動遮断弁は、ストレーナの上流と制御弁の下流の両方に取り付けます。装置の洗浄やメンテナンスを行う場合や、装置を長期間使用しない場合に装置を停止することができます（図 3 を参照してください）。

4.7 圧力計

圧力計は、装置内の圧力を監視するために、制御弁の上流と下流の両方に取り付けます（図 3 を参照してください）。

下流側の圧力計は、下流圧力検出点の後ろに取り付けます。

5 運転

図 1 および図 2 を参照してください。

5.1 始動

すべての部品の取り付けが完了したら、まず制御弁を始動します。導圧管が開いており、適切に接続されていることを確認してください。

装置にプロセス流体をゆっくり流し始めます。過度な圧力をかけないようにしてください。最初に上流圧力側の遮断弁を開きます。次に供給側（制御弁の下流）のすべての弁を開きます。

蒸気調節の場合

蒸気の場合は、次の点を順守してください。

- 始動する前に、プロセス流体を搬送するすべての配管を完全に排水させる必要があります（スチームハンマーを防止するため）。
- 始動の前に、ドレンポットの注入口(21)から水をタンクが満杯になるまで注入します。プラグを締めます。
- 装置をゆっくり始動し、時間をかけて配管と弁をウォームアップします。

空気と凝縮水が装置から排出されるようにする必要があります。スチームトラップ（ザムソン製タイプ 13 E など）または蒸気システム用空気抜き（ザムソン製タイプ 3 など）を適切な場所に取り付けます。

液体制御の場合

制御弁をスタートアップさせるために、仕切弁をゆっくりと開けてください。640 cm² のアクチュエータを使用する場合は、バントネジ (6.1) を空気がすべて抜けるまで緩めます。ネジを締め直します。

温度が 150 °C 以上の場合は、まずドレンポットにプロセス流体を充満させます。

5.2 設定値の調整

圧力調整部 (13) を回して必要な下流圧力を調整します。

時計回り ☺

- 下流圧力が増大します(設定値が高くなります)。

反時計回り ☹

- 下流圧力が減少します(設定値が低くなります)。

二次側圧力 p₂ によって生じる推力が調整された設定値以上に上昇すると、弁が圧力の変化に比例して閉じます。



ヒント:

調整した設定値は下流側の圧力計で監視します。

設定範囲の変更

設定範囲は、アクチュエータの口径とその位置決めスプリングによって決まります。設定範囲を変更するには、アクチュエータ・アセンブリ全体を交換する必要があります。そのため、設定範囲を変更する場合は、ザムソンにお問い合わせいただくことをお勧めします。

5.3 停止

まず弁上流側の遮断弁を閉じてから、弁下流側の遮断弁を閉じます。

6 メンテナンスおよびトラブルシューティング

下流側圧力が設定値から大幅に変動する場合は、導圧管の詰まりとダイヤフラムの漏れを確認してください。

弁座や弁体の損傷などのその他の原因の場合は、ザムソンのサービス部門にお問い合わせいただくことをお勧めします（セクション 8 を参照してください）。

ダイヤフラムが損傷している場合は、セクション 6.1 の手順を実行してください。



警告

制御弁を取り外すときに、高温の流体が制御されずに排出される場合があります。熱傷の危険があります。

制御弁の脱圧および排水と配管からの取り外しは、制御弁の冷却後に行ってください。

4. 圧力調整部(13)を回して取り外します。軸受、軸受筒、スプリング、スプリングプレートを取り外します。
5. ナットとボルト(15)を取り外します。上蓋プレートを持ち上げてアクチュエータ軸から取り外します。
6. ダイヤフラム軸をダイヤフラム・プレートおよびダイヤフラム本体と一緒に下のダイヤフラム・ケースから引き抜きます。
7. 下のナット(16)固定部をソケットレンチで押さえながら、ナット(8.1)(ナットは塗料で塞がれています)を緩め、ダイヤフラム上軸を回して取り外します。
8. ダイヤフラムの上プレート(17)を取り外します。作動ダイヤフラム(9)を新品と交換します。

上記と逆の手順を実行して制御弁を組み立てます。始動の手順については、セクション 5.1 を参照してください。

6.1 作動ダイヤフラムの交換

図 1 および図 2 を参照してください。

遮断弁をゆっくり閉じて装置を停止します。配管の該当部分を脱圧し、必要に応じて排水します。

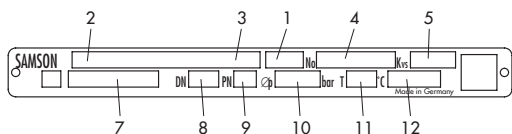
アクチュエータは、弁を配管から取り外さなくても、弁から取り外すことができます。ただし、これを行う場合は、アクチュエータのコーンでベローズケースを必ず密封してください。こうすると、アクチュエータを取り外したときにプロセス流体が弁から排出されません。

1. 圧力調整部(13)を反時計方向に回してスプリングアセンブリを緩めます。
2. 導圧管を回して取り外し、洗浄します。
3. 連結ナット(7)を緩めてアクチュエータを取り外します。

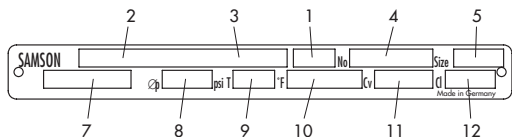
7 銘板

バルブ本体とアクチュエータには銘板が貼付されています。

バルブ本体の銘板



DIN 仕様



ANSI 仕様

DIN 仕様

- 1 弁タイプ
- 2 モデル番号 (インデックス付き)
- 3 構成 ID (Var.-ID)
- 4 注文番号または注文日
- 5 K_{vs} 値
- 7 スプリング推力 / 設定範囲
- 8 呼び口径
- 9 呼び圧
- 10 許容差圧
- 11 許容温度
- 12 弁本体の材質

ANSI 仕様

- 5 弁口径
- 7 スプリング推力
- 8 許容差圧
- 9 許容温度 (°F)
- 10 弁本体の材質
- 11 C_v 値 ($K_{vs} \times 1.17$)
- 12 ANSI クラス (定格圧力)

DIN/ANSI 仕様

- 1 有効面積 (DIN/ANSI)
- 2 型番
- 3 構成 ID (Var.-ID)
- 4 ID 番号
- 7 弁口径 (DIN/ANSI)
- 9 設定範囲 (DIN/ANSI)
- 10 ダイヤフラムの材質

アクチュエータの銘板

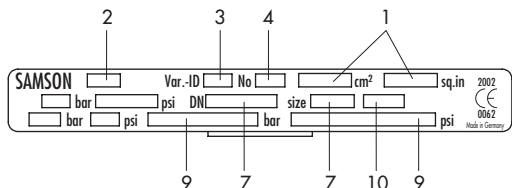


図 4: 銘板

8 カスタマサービス

不具合や異常が発生した場合は、ザムソンのサービス部門までご連絡ください。

ザムソン本社、ザムソン子会社、代理店、および各国のサービスセンターの連絡先は、ザムソンの Web サイト、すべての製品カタログ、およびこの取扱説明書の裏面でご確認いただけます。

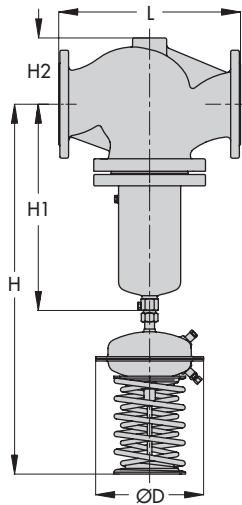
お問い合わせ内容を service@samsonkk.co.jp までお送りください。

故障原因の解明のために、次の詳細を明記してください（セクション 7 を参照してください）。

- 弁のタイプおよび呼び口径
- モデル番号および構成 ID (Var.-ID)
- 注文番号または注文日
- 上流および下流圧力
- 温度およびプロセス流体
- 最小および最大流量 (m³/h)
- ストレーナを取り付けているかどうか
- 制御弁およびすべての付属機器（遮断弁、圧力計等）の正確な取り付け位置を示す取付図

9 寸法

タイプ 2422/2424
ベローズバランス型



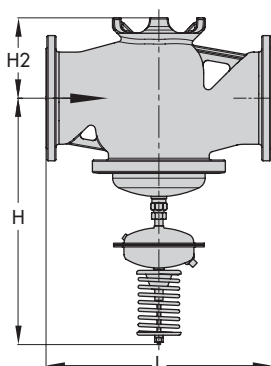
寸法 (mm) および重量 (kg) ・ かつこの値は 220 ~ 350 °C の温度に該当

呼び口径		DN 125	DN 150	DN 200	DN 250	
面間寸法 L (JIS)		398 mm	451 mm	543 mm	673 mm	
高さ H1		460 (600) mm	590 (730) mm	730 (870) mm		
高さ H2		145 mm	175 mm	235 mm	260 mm	
設定範囲 (bar)	0.05 ~ 0.25	高さ H	990 (1130) mm	1120 (1260)	1260 (1400) mm	
		アクチュエータ	ØD = 380 mm, A = 640 cm ²			
	0.1 ~ 0.6	高さ H	990 (1130) mm	1120 (1260) mm	1260 (1400) mm	
		アクチュエータ	ØD = 380 mm, A = 640 cm ²			
	0.2 ~ 1.0	高さ H	990 (1130) mm	1120 (1260) mm	1260 (1400) mm	
		アクチュエータ	ØD = 380 mm, A = 640 cm ²			
	0.5 ~ 1.5	高さ H	910 (1050) mm	1040 (1180) mm	1180 (1320) mm	
		アクチュエータ	ØD = 285 mm, A = 320 cm ²			
	1 ~ 2.5	高さ H	910 (1080) mm	1070 (1210) mm	1180 (1350) mm	
		アクチュエータ	ØD = 285 mm, A = 320 cm ²			
重量 ¹⁾						
0.05 ~ 1.0		135 kg	116 kg	286 kg	296 kg	
0.5 ~ 1.5/1 ~ 2.5		125 kg	110 kg	280 kg	290 kg	

¹⁾ 鋳鋼、球状黒鉛鋳鉄、鍛鋼の場合は +10 % * JIS20K、ANSI、DIN は、データシート参照

図 5: 寸法・タイプ 2422/2424 ベローズバランス型

タイプ 2422/2424 ダイアフラムバランス型



寸法 (mm) および重量 (kg)

呼び口径	DN 125	DN 150	DN 200	DN 250
面間寸法 L (JIS)	398 mm	451 mm	543 mm	673 mm
高さ H	720 mm	745 mm	960 mm	960 mm
高さ H2	145 mm	175 mm	260 mm	260 mm
概算重量 (アクチュエータおよび弁本体)				
0.05 ~ 1 bar	80 kg	93 kg	238 kg	248 kg
0.5 ~ 2.5 bar	75 kg	87 kg	232 kg	242 kg

JIS20K、ANSI、DIN は、データシート参照

図 6: 寸法・タイプ 2422/2424 ダイアフラムバランス型

10 技術データ

タイプ 2422 弁本体				
呼び圧	PN 16、25、または 40			
呼び口径	DN 125	DN 150	DN 200	DN 250
最高許容温度	ベローズバランス型バルブ	メタルシール : max.350 °C ソフトシール (PTFE) : max.220 °C EPDM 又は FPM ソフトシール : max.150°C NBR ソフトシール : max.80°C 1)		
	ダイヤフラム バランス型バルブ	EPDM ソフトシール、max. 150 °C		
漏れ率 (IEC 60534-4 準拠)	K _{vs} 値の 0.05 % 以下			
タイプ 2424 アクチュエータ				
設定範囲	0.05 ~ 0.25 bar · 0.1 ~ 0.6 bar · 0.2 ~ 1 bar 0.5 ~ 1.5 bar · 1 ~ 2.5 bar ²⁾			
アクチュエータの 最大許容圧力	ダイヤフラムの 有効面積	320 cm ²	640 cm ²	
	圧力	3 bar	1.5 bar	
最高許容温度	気体 : 350°C、操作部の許容温度は最大 80 °C ¹⁾ 液体 : 150°C、ドレンポットを使用すれば最大 350 °C 蒸気 : ドレンポット使用で最大 350 °C			

1) 酸素の場合は最大 60 °C

2) 2.5 bar を超える設定範囲、▶ T 2552 参照・タイプ 2333 二次圧力制御弁



ザムソン株式会社

〒 215-0021 神奈川県川崎市麻生区上麻生 6-38-28

TEL: 044-988-3931 FAX: 044-988-3861

ホームページ : <http://samsonkk.co.jp>

ザムソングループ (英語) : <https://www.samson.de/en/home/>

メールアドレス : sales@samsonkk.co.jp

EB 2547 JA