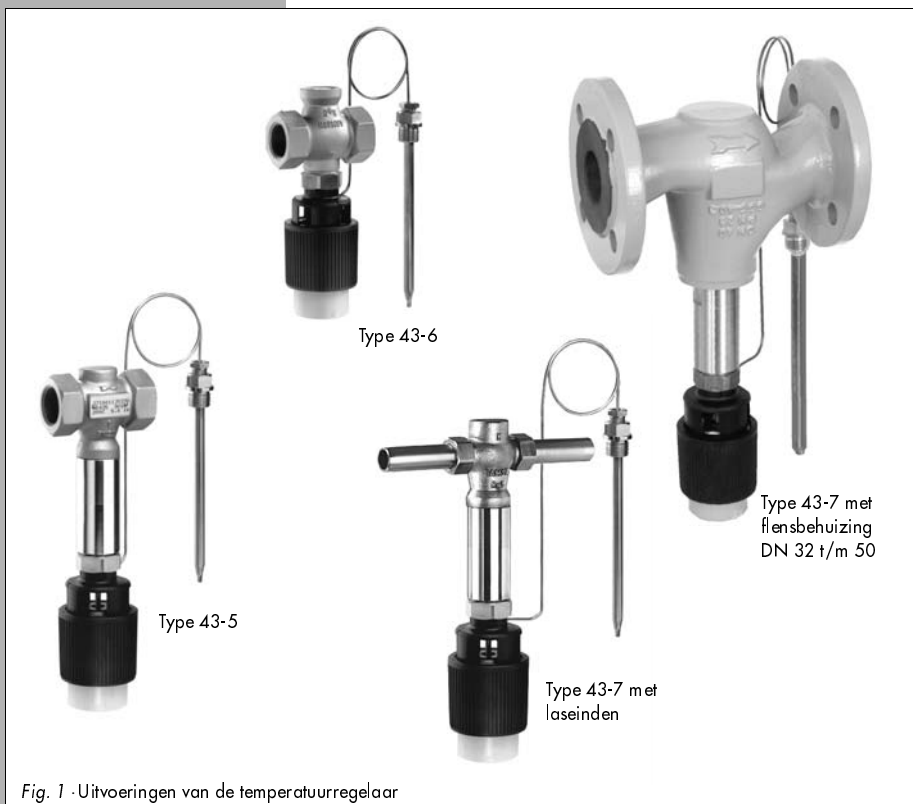


# Temperatuurregelaar model 43

## Type 43-5 en 43-7

## Type 43-6



## Inbouw- en bedieningsvoorschrift

### EB 2172 NL

Uitgave augustus 2003



Inhoudsopgave	Blz.
<b>1. Constructie en werking</b> . . . . .	4
1.1 Temperatuurregelaar . . . . .	4
1.2 Uitvoering met veiligheidsthermostaat . . . . .	4
1.3 Uitvoering met dubbele aansluiting . . . . .	4
<b>2. Inbouw</b> . . . . .	6
2.1 Inbouw ventiel . . . . .	6
2.1.1 Vuilfilter . . . . .	6
2.1.2 Aanvullende montagewerkzaamheden . . . . .	7
2.2 Inbouw van de temperatuursensor . . . . .	7
2.2.1 Verbindingsleiding . . . . .	7
<b>3. Bediening</b> . . . . .	8
3.1 Setpoint-instelling . . . . .	8
<b>4. Onderhoud – vervangen van onderdelen</b> . . . . .	10
4.1 Reinigen resp. vervangen van de klep . . . . .	10
<b>5. Fouten zoeken</b> . . . . .	11
<b>6. Afmetingen in mm en gewichten</b> . . . . .	12
<b>7. Informatie bij de leverancier</b> . . . . .	13



### **Typebeproeving**

*De temperatuurregelaars type 43-5, type 43-6 en type 43-7 zijn in combinatie met de regelventielen conform DIN 3440 door de "Technischen Überwachungsverein" typebeproefd.*

*Registernr.: op aanvraag*

---



### Algemene veiligheidsinstructies

- ▶ De instrumenten mogen alleen door vakkundig en geschoold personeel, rekening houdend met de erkende regels der techniek, worden ingebouwd, in bedrijf worden genomen en worden onderhouden. Daarbij moet worden gewaarborgd dat derden niet in gevaar komen.  
De in deze handleiding opgenomen waarschuwingen, vooral voor wat betreft inbouw, inbedrijfname en onderhoud moeten worden aangehouden.
- ▶ De regelventielen voldoen aan de eisen van de Europese richtlijn. Bij ventielen, die zijn voorzien van een CE-markering, geeft de conformiteitsverklaring uitkomst over de gebruikte conformiteits-beproevingmethode. De bijbehorende conformiteitsverklaring is beschikbaar op <http://www.samson.de> en kan daar ook tevens worden gedownload.
- ▶ Voor een correct gebruik moet worden gewaarborgd dat de temperatuurregelaar alleen daar wordt toegepast, waar de bedrijfsdruk en de temperaturen die waarden, welke ten grondslag lagen aan de bestelling, niet overschrijden. Voor schade die is ontstaan door externe krachten of andere externe invloeden is de leverancier niet verantwoordelijk.  
Gevaaren die aan de temperatuurregelaar kunnen ontstaan door het medium of de bedrijfsdruk moeten via daarvoor geschikte maatregelen worden voorkomen.
- ▶ Deskundig transport en correcte opslag van het apparaat is een absolute voorwaarde.

### Belangrijk!

- ▶ De temperatuurregelaars mogen pas na de montage van ventiel en regelthermostaat in bedrijf worden genomen.
- ▶ Bij de demontage van de regelaar moet erop worden gelet, dat de betreffende installatiedelen drukloos zijn en volledig zijn afgetapt.
- ▶ Bij de inbedrijfname moet de installatie langzaam in bedrijf worden genomen.
- ▶ Bij de regeling van koude media moet de regelaar worden beschermd tegen vorst.
- ▶ Wanneer de sensor in combinatie met een dompelhuls wordt gebruikt, dan mag alleen de Samson-dompelhuls worden gebruikt.

### 1. Constructie en werking

#### 1.1 Temperatuurregelaar

De temperatuurregelaar bestaat uit het regelventiel en de daarop geschroefde thermostaat type 2430 K.

Het ventiel bestaat in wezen uit het ventielhuis, de zitting en de ontlaste klep. De typen 43-5 (binnendraad) en 43-7 (buitendraad of flensbehuizing) sluiten bij toenemende temperatuur, bij het type 43-6 is de klep omgekeerd opgesteld en opent deze bij toenemende temperatuur.

De thermostaat bestaat uit een stelbalg, setpointveer, verbindingsleiding en temperatuursensor.

#### 1.2 Uitvoering met veiligheidsthermostaat

Wanneer op het ventiel of de regelaar een veiligheidsthermostaat type 2439 K/2403 K wordt gemonteerd, dan ontstaan uitvoeringen als veiligheidstemperatuurbegrenzer STB of veiligheidstemperatuurbewaking TR/STB.

Details vindt u in het inbouw- en bedieningsvoorschrift EB 2185.

#### 1.3 Uitvoering met dubbele aansluiting

Voor de registratie van een extra gemeten waarde kan de temperatuurregelaar worden voorzien van een dubbele aansluiting met extra thermostaat.

Details vindt u in de EB 2176.

#### Werking:

De temperatuurregelaar werkt volgens het adsorptieprincipe. De temperatuur van het te regelen medium genereert in de sensor een druk die overeenkomt met de momentele waarde. Deze druk wordt via de verbindingsleiding (10) naar het arbeidslichaam (13) overgedragen en omgezet in een stelkracht.

De verstelling volgt via de stelbalg (9) en de arbeidslichaamstift (12) op de klepstang en klep (3).

Door verdraaien van de setpoint-insteller (8) wordt via de veer (7) het aanspreekpunt veranderd. Dat heeft tot gevolg, dat de klep de slag binnen een hoger of lager, door de sensor geregistreerd, temperatuurbereik doorloopt.

---

#### *Opmerking;*

*Thermostaten zoals het type 2430 K, die werken volgens het tensieprincipe zijn beschreven in de EB 2430-3.*

---

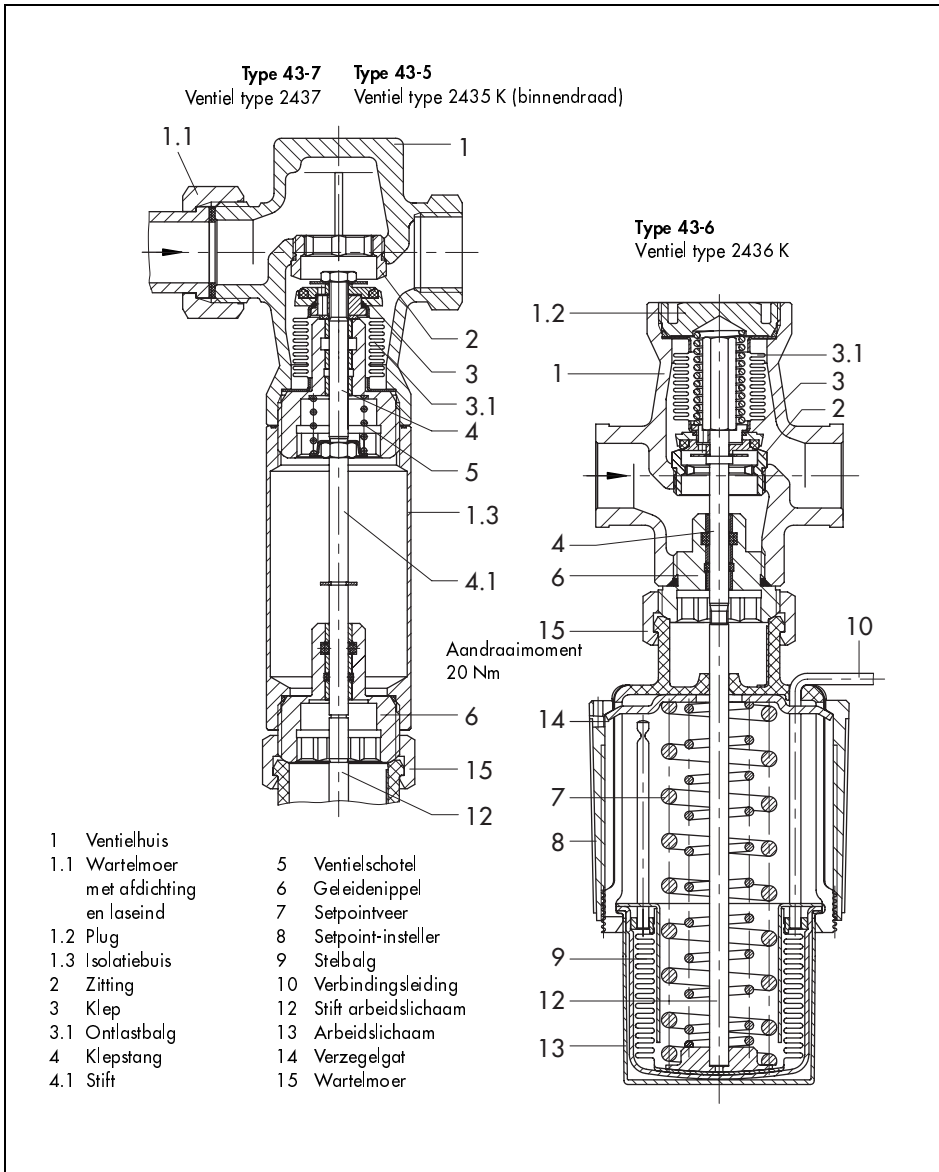


Fig. 2 - Doorsneden

## 2. Inbouw

Bij de inbouw moet erop worden gelet, dat de toelaatbare omgevingstemperatuur van 80 °C niet wordt overschreden.

Type 43-5 en 43-7: Wanneer het ventiel moet worden geïsoleerd, dan moet absoluut 2/3 van de isolatiebuis (1.3) vrijblijven.

### 2.1 Inbouw van het ventiel

Type 43-5 en 43-7: Het ventiel moet in horizontale leidingen worden ingebouwd met de thermostaat wijzend naar beneden.

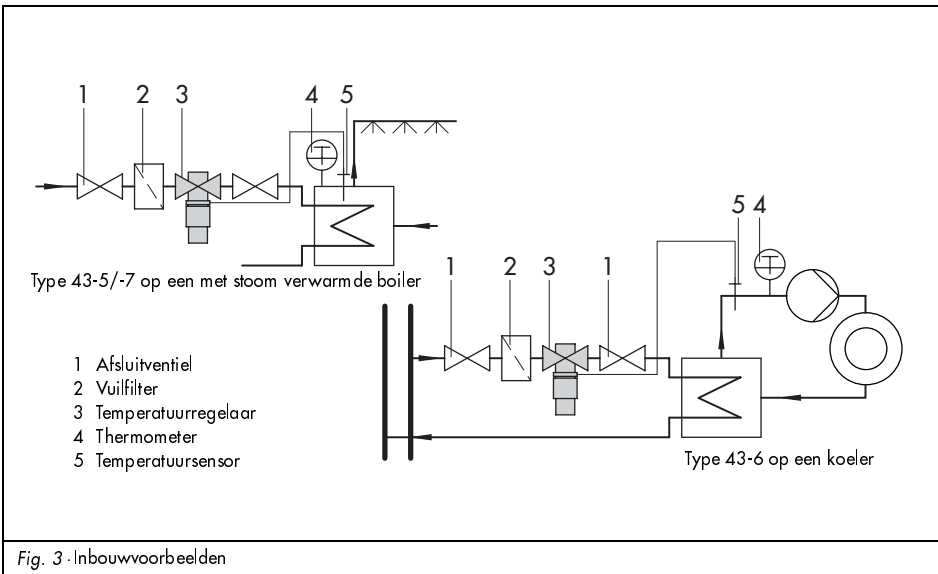
Type 43-6: Bij temperaturen tot 110 °C mag de thermostaat ook naar boven wijzend worden ingebouwd.

De doorstroomrichting moet overeenstemmen met de richting van de pijl op het huis.

### 2.1.1 Vuilfilter

Omdat door het medium meegevoerde vervuiling zoals pakkingdelen en laskorrels het optimaal functioneren en het dicht sluiten van het ventiel nadelig kunnen beïnvloeden, moet voor het regelventiel een vuilfilter (SAMSON type 1 resp. type 2, zie specificatieblad T 1010 en 1015) worden ingebouwd.

Het filterpatroon van het vuilfilter moet naar beneden wijzen. Er moet op worden gelet dat er voldoende ruimte overblijft voor de montage van het patroon.



## 2.1.2 Aanvullende montagewerkzaamheden

Het verdient aanbeveling om voor het vuilfilter en na de regelaar een handbediende afsluiter in te bouwen, om de installatie voor reinigings- en onderhoudswerkzaamheden en bij langere bedrijfsstilstanden te kunnen afsluiten.

Ter controle van het ingestelde setpoint verdient het aanbeveling, in de buurt van de sensor een thermometer te monteren, die in het te regelen medium steekt.

## 2.2 Inbouw van de temperatuursensor

De inbouwpositie van de temperatuursensor type 2430 K is willekeurig. Bij tensiesensor type 2430K-3 moeten de instructies in het bijbehorende inbouw- en bedieningsvoorschrift worden aangehouden.

De sensor moet over de gehele lengte in het te regelen medium zijn ondergedompeld.

De inbouwplaats moet zodanig worden gekozen, dat oververhitting en merkbare dode tijd niet kan optreden. Op de inbouwplaats moet een inlasmof met G 1/2 resp. G 3/4 binnendraad worden gelast.

Stopbuspakking of dompelhuls in de ingelaste sok monteren. Sensor inschuiven en met klem Schroef vastzetten.

*Opgelet:*

*Om corrosieschade te voorkomen moet er bij de inbouw van de sensor of de dompelhuls op worden gelet, dat alleen gelijksoortige materialen worden gebruikt.*

*Zo moet voorkomen worden dat in een warmtewisselaar uit RVS een temperatuursensor of dompelhuls uit een legering wordt toegepast. In dat geval moet voor de sensor een RVS dompelhuls worden gebruikt.*

## 2.2.1 Verbindingsbuis

De verbindingsbuis moet zodanig worden gelegd, dat geen mechanische beschadigingen kunnen optreden. De buigradius mag niet kleiner worden dan 50 mm. De overtollige lengte van de verbindingsbuis moet in een ring worden opgerold. In geen geval mag deze worden geknikt of ingekort. Aan de verbindingsbuis mogen geen grote temperatuurvariaties optreden.

### 3. Bediening

#### 3.1 Setpoint-instelling

Setpoint met zwarte kunststof ring (8) en met behulp van de vergelijkingsthermometer instellen.

De instel diagrammen op blz. 9 zijn bedoeld voor het bepalen van een eerste richtwaarde.

- ▶ Traploos naar rechts draaien resulteert lagere temperaturen, naar links draaien in hogere.

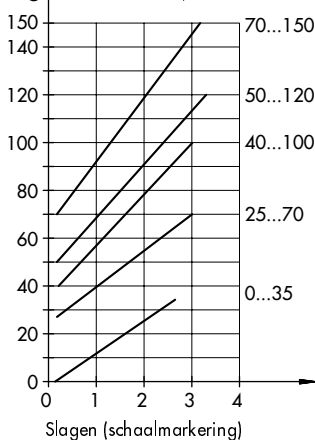
De ingestelde waarde kan met behulp van het gat (14) in de setpoint-insteller worden verzegeld.

Setpointbereik °C	Setpoint-verandering per slag	Sensordiameter
0 ... 35	2,5	9,5
	2	16
25 ... 70	3	9,5
	2	16
40 ... 100	4	9,5
	3	16
50 ... 120	4	9,5
	4,5	16
70 ... 150	4,5	9,5
	5	16

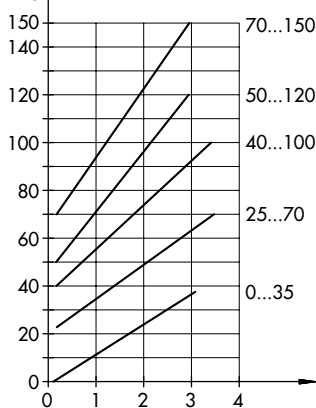


**Type 43-5/-7**

Setpointbereiken voor DN 15 t/m 25  
met sensor Ø 9,5

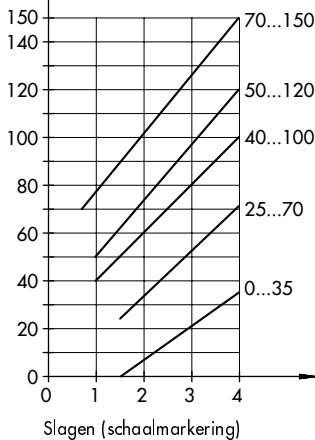


Setpointbereiken voor DN 32 t/m 50  
met sensor Ø 16



**Type 43-6**

Setpointbereiken voor DN 15 t/m 25  
met sensor Ø 9,5



Setpointbereiken voor DN 32 t/m 50  
met sensor Ø 16

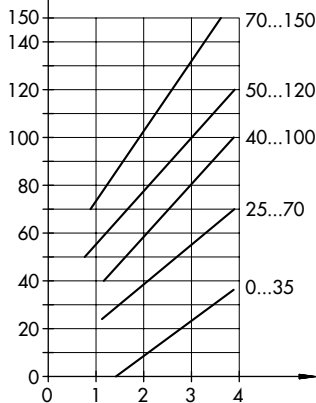


Fig. 4 - Insteldiagrammen

## 4. Onderhoud – vervangen van onderdelen

De temperatuurregelaar is onderhoudsvrij maar is echter, vooral bij de zitting en klep, onderhevig aan natuurlijke slijtage.

Afhankelijk van de toepassingsomstandigheden moet het apparaat in bepaalde intervallen worden gecontroleerd, om mogelijk foutief functioneren te voorkomen. Wanneer het ventiel niet dicht afsluit dan kunnen zitting en klep zijn vervuild of door slijtage lek zijn geraakt.



### Opgelet

*Bij montagewerkzaamheden aan de temperatuurregelaar moet het betreffende deel van de installatie absoluut drukloos worden gemaakt en afhankelijk van het medium worden geleegd. Bij hoge temperaturen moet afkoeling tot omgevingstemperatuur worden afgewacht. Het verdient aanbeveling de regelaar uit de leiding te demonteren.*

## 4.1 Reinigen/vervangen klep

Voor het vervangen van de klep (3) is een daarvoor geschikte steeksleutel nodig.

Voor DN 15 t/m 25 Bestelnr. 1280-3001,  
Voor DN 32 t/m 50 Bestelnr. 1280-3007.

Bij DN 15 t/m 25 kan deze sleutel bijvoorbeeld uit een GEDORE-schroevendraaierinset (IN 19-19) worden gefabriceerd, wanneer de 19 mm zeskantbit overeenkomstig figuur 5 wordt opgeboord.

*Opmerking; Ter vervanging van de zitting is bovendien speciaal zittinggereedschap nodig, zoals in brochure WA 029 weergegeven onder nummers 2710 en 2730.*

### Type 43-5 en 43-7

1. Wartelmoer (15) afschroeven en regelthermostaat van het ventiel afnemen.
2. Geleidingsnippel (6) en isolatiebuis (1.3) van het ventielhuis afschroeven.
3. Klepdeel met steeksleutel uitschroeven.

### Type 43-6

1. Plug (1.2) afschroeven en compleet klepdeel uittrekken. Verder met punt 4.
4. Zitting en klep grondig reinigen.

Wanneer de zitting is beschadigd, dan moet deze m.b.v. het zittinggereedschap worden vervangen. Bij een defekte klep moet het complete klepdeel en ook de afdichtring worden vervangen.

5. Voor montage in omgekeerde volgorde te werk gaan. Een nieuwe afdichtring voor het klepdeel in het huis plaatsen. Bij het vastschroeven van het klepdeel een druppel "Omnifit 222" gebruiken (aandraaimoment 80 Nm).

De wartelmoer van de thermostaat op het ventiel moet met 20 Nm worden aangeetrokken.

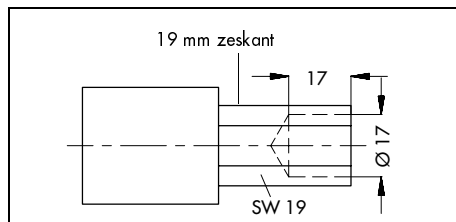


Fig. 5 · Steeksleutel

## 5. Fouten zoeken

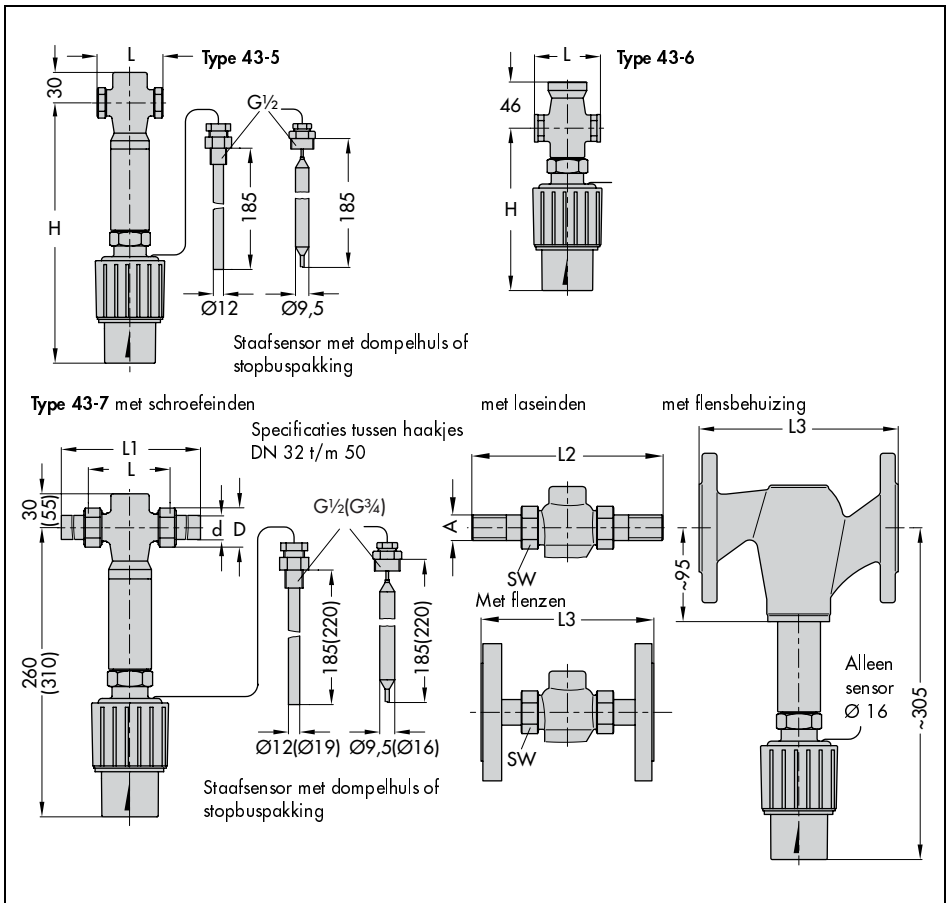
Storing	Mogelijke oorzaak	Oplossing
Het setpoint aan de sensor wordt overschreden of onderschreden	zitting en klep lek	ventiel demonteren en zitting en klep reinigen. Bij defect SAMSON servicedienst informeren.
	Ventiel voor de regeltoepassing te klein of te groot	KVS-waarde narekenen en SAMSON informeren.
	Sensor is op de verkeerde plaats ingebouwd	controleren, of de sensor over de totale dompediepte in het medium is ondergedompeld of is ingebouwd in een dode zone waar warmtestuwing optreedt.
	Veiligheidsinrichting bijv. STB of STW is geschakeld	installatie controleren en veiligheidsinrichting ontgrendelen.
	Er is niet voldoende koel- resp. verwarmingsenergie ter beschikking	Energiebalans opmaken.
Het setpoint aan de sensor wordt overschreden	Thermostaat defect	Thermostaat ter reparatie aan SAMSON verzenden.
	Vuilfilter is verstopt	Filter leegmaken en reinigen.
	Ventiel is tegen de richting van de pijl in ingebouwd	Ventiel demonteren en weer inbouwen conform de pijlrichting.

## 6. Afmetingen in mm en gewichten

Nom. doorlaat DN		G 1/2	G 3/4	G 1
Inbouw lengte L		65	75	90
Type	Hoogte H	Gewichten (ca. kg) voor uitvoering met staafsensor en dompelhuls, zonder dompelhuls - 0,2 kg		
43-5	260	1,8	1,9	2
43-6	190	1,8	1,9	2

Type 43-6/7		DN	15	20	25	32	40	50
BuisØd			21,3	26,8	33,7	42	48	60
R			G 3/4	G 1	G 1 1/4	G 1 3/4	G 2	G 2 1/2
SW			30	36	46	59	65	82
Lengte L			65	70	75	100	110	130
L1 met laseinden			210	234	244	268	294	330
Gewicht <sup>1)</sup> ca. kg			2	2,3	2,8	4,7	5,1	7,5
Speciale uitvoering met schroefeinden (buitendraad)								
Lengte L2			129	144	159	180	196	228
Buitendraad A			G 1/2	G 3/4	G 1	G 1 1/4	G 1 1/2	G 2
Gewicht <sup>1)</sup> ca. kg			2	2,3	2,8	4,7	5,1	7,5
Speciale uitvoering met flenzen PN 16/25								
Lengte L3			130	150	160	180	200 <sup>2)</sup>	230
Gewicht <sup>1)</sup> ca. kg			3,1	3,9	4,6	7,6	8,4 <sup>2)</sup>	11,4
Uitvoering flensbehuizing								
L3							200	230
Gewicht <sup>1)</sup> ca. kg							10,5	13,7

<sup>1)</sup> Voor de uitvoeringen met staafsensor en dompelhuls, uitvoeringen zonder dompelhuls: gewichtsaftrek 0,2 kg



## 7. Informatie bij de leverancier

Bij vragen wordt om de volgende informatie gevraagd (zie ook typeplaat):

- ▶ Type en nom. doorlaat
- ▶ Opdracht- en fabricagenummer
- ▶ Druk voor en achter het ventiel
- ▶ Doorstroommedium en temperatuur
- ▶ Max. en min. doorstroming
- ▶ Is er een vuilfilter ingebouwd?
- ▶ Inbouwschets

Technische wijzigingen, zonder voorafgaande aankondiging, voorbehouden.



SAMSON REGELTECHNIEK B.V.  
Postbus 290 (Signaalrood 10)  
NL - 2700 AG ZOETERMEER  
Tel. 079 - 3610501 Fax. 079 - 3615930

**EB 2172 NL**