

Temperaturregler ohne Hilfsenergie

SAMSON

Rücklauftemperaturebegrenzer

Typ 3 D

Typ 4 D/4 E



Typ 3 D



Typ 4 E

Einbau- und Bedienungsanleitung

EB 2080

Ausgabe Juli 2014

Hinweise und ihre Bedeutung



GEFAHR!

Gefährliche Situationen, die zum Tod oder zu schweren Verletzungen führen



WARNUNG!

Situationen, die zum Tod oder zu schweren Verletzungen führen können



ACHTUNG!

Sachschäden und Fehlfunktionen



Hinweis:

Informative Erläuterungen



Tipp:

Praktische Empfehlungen

Inhalt	Seite
1	Allgemeine Sicherheitshinweise.....4
2	Aufbau und Wirkungsweise.....5
2.1	Einsatzbereich, Regelmedium.....5
3	Einbau7
3.1	Schmutzfänger.....8
3.2	Absperrventil.....8
4	Inbetriebnahme und Bedienung8
4.1	Sollwerte8
4.2	Plombieren9
4.3	Außerbetriebnahme9
5	Reinigung und Wartung.....9
6	Abmessungen10
7	Service.....12
8	Technische Daten.....13



1 Allgemeine Sicherheitshinweise

- Die Regler dürfen nur durch fachkundiges und unterwiesenes Personal unter Beachtung anerkannter Regeln der Technik eingebaut, in Betrieb genommen und gewartet werden. Dabei sicherstellen, dass Beschäftigte oder Dritte nicht gefährdet werden.
- Die in dieser Anleitung aufgeführten Warnhinweise, besonders für Einbau, Inbetriebnahme und Wartung, sind unbedingt zu beachten.
- Fachpersonal im Sinne dieser Einbau- und Bedienungsanleitung sind Personen, die aufgrund ihrer fachlichen Ausbildung, ihrer Kenntnisse und Erfahrungen sowie ihrer Kenntnisse der einschlägigen Normen die ihnen übertragenen Arbeiten beurteilen und mögliche Gefahren erkennen können.
- Zur sachgemäßen Verwendung sicherstellen, dass die Regler nur dort zum Einsatz kommen, wo Betriebsdruck und Temperaturen die bei der Bestellung zugrunde gelegten Auslegungskriterien nicht überschreiten.
- Für Schäden, die durch äußere Kräfte oder andere äußere Einwirkungen entstehen, ist SAMSON nicht verantwortlich!
- Gefährdungen, die am Regler vom Durchflussmedium, dem Betriebsdruck und von beweglichen Teilen ausgehen können, sind durch geeignete Maßnahmen zu verhindern.
- Sachgemäßer Transport und fachgerechte Lagerung der Regler mit Montage und Einbau sowie sorgfältige Bedienung und Instandhaltung werden vorausgesetzt.

2 Aufbau und Wirkungsweise

Die Rücklauftemperaturbegrenzer arbeiten nach dem Prinzip der Flüssigkeitsausdehnung.

Typ 3 und Typ 4 sind in der Wirkungsweise prinzipiell gleich. Sie unterscheiden sich lediglich in Bauweise und Anschlussgröße.

Typ 3 D/4 D: Durchgangsventil

Typ 4 E: Durchgangsventil mit Eckausgang

Die Regler bestehen im Wesentlichen aus einem Ventil mit Sitz (6) und einem integrierten Thermostat (3) mit Kegel (4), Übertemperatursicherheitsfeder (2) und SollwertEinstellung (1).

Das im Rücklauf von links nach rechts durch den Regler strömende Heizungswasser umspült den Thermostaten (3). Die temperaturabhängige Volumenänderung der Ausdehnungsflüssigkeit im Thermostat (3) verstellt die Tauchhülse (4) mit dem Ventilkegel (5). Der Sollwert ist an der Skalenkappe (1) einstellbar. Bei der Einstellung werden der Thermostat, die Tauchhülse und der Ventilkegel verschoben.

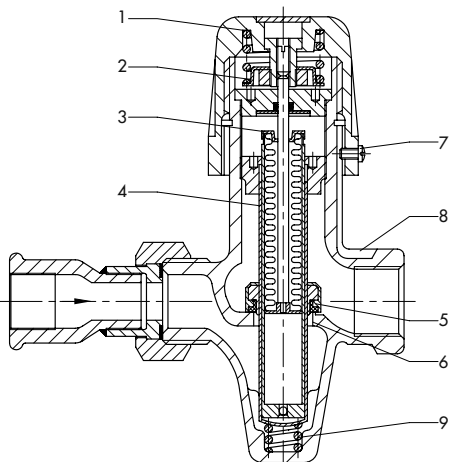
Liegt die Rücklauftemperatur über dem eingestellten Temperatursollwert, dann schließt das Ventil. Sinkt die Temperatur des Heizmediums wieder unter den eingestellten Sollwert, öffnet das Ventil. Die Stellung des Ventilkegels bestimmt dabei den Durchfluss über die zwischen Kegel (5) und Ventilsitz (6) freigegebene Fläche.

Die Übertemperatursicherung (2) sichert den Thermostaten bis zu einer max. Betriebstemperatur von 120 °C.

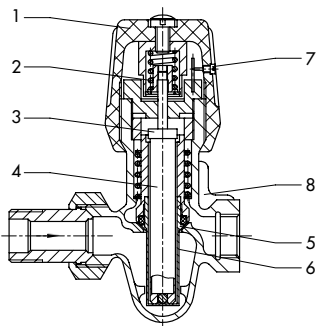
2.1 Einsatzbereich, Regelmedium

Die Rücklauftemperaturbegrenzer Typ 3 D und 4 D/E haben die Aufgabe, die Temperatur im Rücklauf eines Heizwasserkreislaufs zu begrenzen.

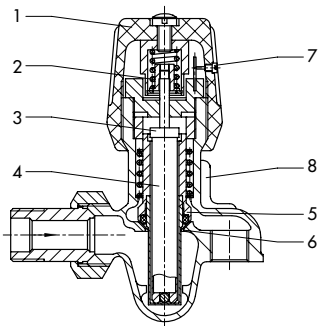
- für Wasser bis max. **120 °C**
- Sollwertbereich **+10 °C bis +70 °C**



Typ 3D



Typ 4D



Typ 4E

- 1 Skalenkappe für SollwertEinstellung
- 2 Feder für Übertemperatursicherung
- 3 Thermostat mit Metallbalg
- 4 Tauchhülse
- 5 Kegel
- 6 Ventilsitz
- 7 Anschlagsschraube
- 8 Markierungsrippe

Bild 1: Schnittbilder zur Wirkungsweise

3 Einbau



ACHTUNG!

Fehlfunktion und Schäden durch ungünstige Witterungseinflüsse (Temperatur, Feuchtigkeit).

Gerät nicht im Freien oder in frostgefährdeten Räumen betreiben. Ist dies unvermeidbar, den Regler, falls er von einem frostempfindlichen Medium durchströmt wird, vor Frost schützen. Regler beheizen oder ausbauen und das darin befindliche Medium restlos entleeren!

Die Rohrleitung vor dem Einbau des Reglers sorgfältig durchspülen und reinigen, damit vom Medium aufgespülte Dichtungsteile, Schweißperlen und andere Verunreinigungen die einwandfreie Funktion und den dichten Abschluss nicht beeinträchtigen können.



Hinweis:

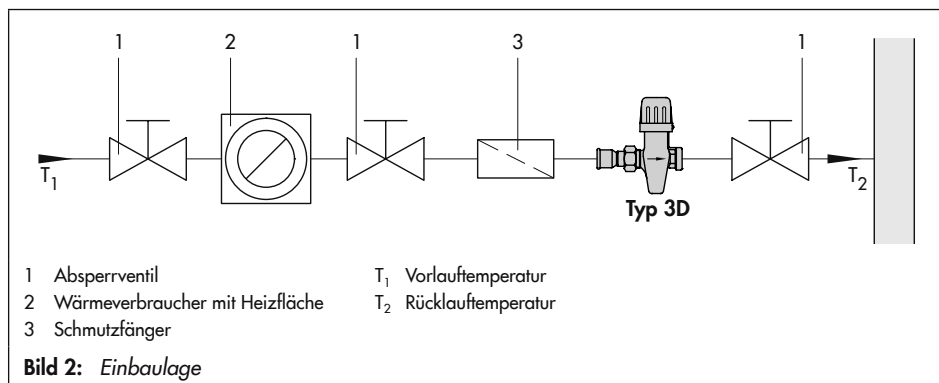
Damit der Regler funktionsfähig bleibt, Gehäuse **nicht** isolieren.

Typ 3 D

Durchgangsventil G^{1/2}, G^{3/4} und G1

Die Rücklauf temperaturregler Typ 3 D werden vornehmlich in den Heizungs rücklauf von fernbeheizten Wohnungen und Reihenhäusern eingebaut. Der Einbauort des Reglers ist bei kleineren Anlagen mit nur einem Begrenzer meist im Keller vor der Übergabestation oder vor dem Rücklauf der Gesamtanlage. Bei größeren Anlagen mit mehreren Wohneinheiten und jeweils einem eigenen Begrenzer den Regler innerhalb der Wohneinheit vor dem Gesamtrücklauf der Anlage einbauen.

Die Einbaulage ist beliebig. Vorzugsweise jedoch den Regler in waagerechte Rohrleitungen mit schwarzer Kappe nach oben einbauen. Der Pfeil auf dem Gehäuse muss mit der Durchflussrichtung übereinstimmen.



Typ 4 D/E

Durchgangsventil G^{3/8} und G^{1/2}

Die Rücklauftemperaturbegrenzer Typ 4 D/E werden senkrecht stehend am Austritt eines Radiators eingebaut. Der Pfeil auf dem Gehäuse muss mit der Durchflussrichtung übereinstimmen.

Typ 4 E ist als Durchgangsventil mit Eckausgang ausgeführt.

3.1 Schmutzfänger

Ein im Vorlauf eingebauter Schmutzfänger hält vom Messmedium mitgeführte Fremdkörper und Schmutzpartikel zurück.

- Die Durchflussrichtung muss mit dem auf dem Gehäuse aufgebrachten Pfeil übereinstimmen.
- Der Siebkorb muss nach unten hängen.



Tipp:

Darauf achten, dass genügend Platz zum Ausbau des Siebs vorhanden ist!

3.2 Absperrventil

Vor dem Schmutzfänger und hinter dem Regler jeweils ein Handabsperrventil einbauen. Damit kann die Anlage zu Reinigungs- und Wartungsarbeiten und bei längeren Betriebspausen abgestellt werden.

4 Inbetriebnahme und Bedienung

Regler erst nach der Montage aller Bauteile in Betrieb nehmen.

Die Anlage langsam mit dem Medium befüllen.



Hinweis:

Bei einer Druckprüfung der Anlage darf der max. zul. Betriebsdruck nicht überschritten werden (vgl. Kapitel 8, Seite 13).

4.1 Sollwerte

Tabelle 1: Sollwerteinstellungen

Skalen- kappe Einstellung	Sollwerttemperatur	
	4 D/E (10 bis 60 °C)	3 D (20 bis 70 °C)
0	10 °C	20 °C
1	15 °C	25 °C
2	20 °C	30 °C
3	25 °C	35 °C
4	30 °C	40 °C
5	35 °C	45 °C
6	40 °C	50 °C
7	45 °C	55 °C
8	50 °C	60 °C
9	55 °C	65 °C
0	60 °C	70 °C

**Hinweis:**

Die angegebenen Temperaturen gelten bei einem Differenzdruck $\Delta p = 1$ bar. Bei Abweichungen vom angegebenen Differenzdruck treten geringfügige Änderungen der angegebenen Temperaturen nach oben oder unten auf.

Zuerst die Skalenkappe auf einen mittleren Wert zwischen den beiden Endlagen einstellen. Als Markierung dient dabei die Rippe (8) auf dem Ventilgehäuse. Diese Grundeinstellung kann dann je nach der gewünschten Raumtemperatur in Richtung "9" (wärmer) oder "0" (kälter) korrigiert werden. Die so gefundene Einstellung gewährleistet gleichbleibende Raumtemperaturen.

Der gleiche Wert ist auch immer wieder einzustellen, wenn zur Temperatursenkung z. B. während der Nachtstunden oder zur Schnellaufheizung am Morgen ein kleinerer bzw. größerer Wert eingestellt wurde. Eine Korrektur ist nur dann erforderlich, wenn stärkere Schwankungen der Außentemperaturen auftreten.

**Hinweis:**

Regler nicht als "Absperrventil" missbrauchen. Skalenkappe deshalb nicht bis zum Anschlag festdrehen. Der Regler wird sonst funktionsunfähig.

4.2 Plombieren

– vgl. hierzu auch Bild 1 –

Mit dem Plombieren lässt sich eine einmal gewählte Einstellung fixieren.

Dazu ein Loch von ca. 1 mm Durchmesser durch die Markierungsrippe (8) am Ventilgehäuse bohren. Durch dieses Loch und durch eine der Bohrungen in der Anschlagsschraube (7) an der Skalenkappe (1) einen Plombierdraht ziehen und plombieren.

Auf Kundenwunsch kann bereits werkseitig die SollwertEinstellung auf einen Bereich begrenzt werden.

4.3 Außerbetriebnahme

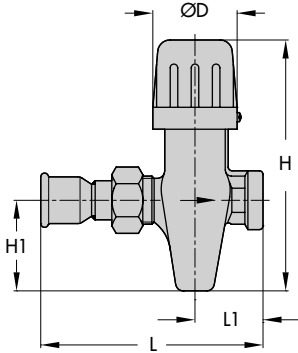
Zuerst das Absperrventil auf der Vorlaufseite und dann auf der Rücklaufseite schließen.

5 Reinigung und Wartung

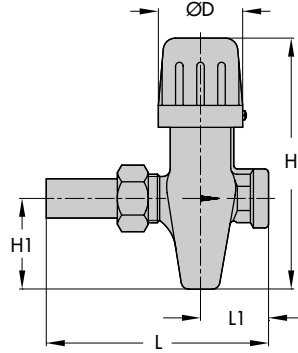
Die Regler sind wartungsfrei, unterliegen aber, besonders an Sitz und Thermostat mit Kegel, natürlichem Verschleiß.

Abhängig von den Einsatzbedingungen die Regler in entsprechenden Intervallen überprüfen, damit mögliche Fehlfunktionen erkannt und abgestellt werden können.

6 Abmessungen

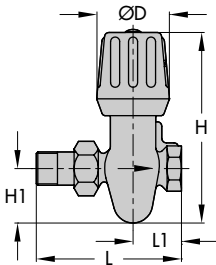


Typ 3D · mit Gewindeanschluss

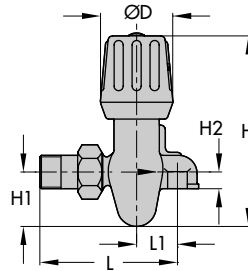


Typ 3D · mit Anschweißende

Optional für Typ 3 D und Typ 4 D: Beidseitig Verschraubungen mit Gewindeanschluss oder Anschweißenden



Typ 3D · mit Gewindeanschluss



Typ 3D · mit Gewindeanschluss

Bild 3: Maßbilder (vgl. Tabelle 2, Seite 11)

Tabelle 2: Maße und Gewichte

Typ	3 D			4 D		4 E	
	G $\frac{1}{2}$	G $\frac{3}{4}$	G1	G $\frac{3}{8}$	G $\frac{1}{2}$	G $\frac{3}{8}$	G $\frac{1}{2}$
Anschlussgröße	G $\frac{1}{2}$	G $\frac{3}{4}$	G1	G $\frac{3}{8}$	G $\frac{1}{2}$	G $\frac{3}{8}$	G $\frac{1}{2}$
Gewindeanschluss L	112 mm	144 mm	151 mm	98 mm	0,8	95 mm	
Anschweißende L	140 mm		150 mm	115 mm		110 mm	
L1	45 mm			33 mm		27 mm	
H	max. 150 mm			max. 127 mm			
H1	60 mm			35 mm			
H2	-			-		15 mm	
ØD	61 mm			48 mm			
Gewicht, ca.	1,3 kg	1,4 kg	1,5 kg	0,75 kg			

7 Service

Bei Auftreten von Funktionsstörungen oder einem Defekt bietet der SAMSON-Kundendienst seine Unterstützung an.

Kundendienstanfragen per E-Mail richten Sie an: service@samson.de.

Weitere Adressen der SAMSON AG und deren Tochtergesellschaften sowie von Vertretungen und Servicestellen finden Sie im Internet unter ► samson.de, in einem SAMSON-Produktkatalog oder auf der Rückseite dieser EB.

Folgende Angaben erleichtern die Fehlerdiagnose:

- Gerätetyp und Anschlussgröße
- So weit bekannt: Erzeugnisnummer mit Index, Seriennummer
- Vordruck und Minderdruck
- Mediumstemperatur und Regelmedium
- Min. und max. Volumenstrom in m^3/h
- Ist ein Schmutzfänger eingebaut?
- Einbauskizze mit genauer Lage des Reglers und allen zusätzlich eingebauten Komponenten (Absperrventile, Manometer etc.)

8 Technische Daten

Tabelle 3: Technische Daten · Alle Drücke in bar (Überdruck)

Typ	3 D			4 D/4 E	
Anschlussgröße	G½	G¾	G1	G¾	G½
K _{VS} -Wert	1,2	1,6	2	0,6	0,8
Max. zul. Differenzdruck	6 bar			4 bar	
Sollwertbereich ¹⁾	20 bis 70 °C			10 bis 60 °C	
Max. zul. Temperatur	120 °C				
Max. zul. Betriebsdruck	25 bar			16 bar	

¹⁾ Optional: Begrenzung auf eine minimale oder maximale Temperatur innerhalb des Sollwertbereichs · Einstellung auf einen Temperatursollwert, evtl. auch mit Plombierung



SAMSON AG · MESS- UND REGELTECHNIK
Weismüllerstraße 3 · 60314 Frankfurt am Main
Telefon: 069 4009-0 · Telefax: 069 4009-1507
samson@samson.de · www.samson.de

EB 2080

2014-07-25 · German/Deutsch