

BR 26s · Kugelhahn

Mit schwimmender und doppeltgelagerter Kugel · DIN- und ANSI-Ausführung



Anwendungen

Hochleistungs- Kugelhahn mit dauerhaft zuverlässiger Abdichtung und Funktion für einen vielseitigen Einsatzbereich in zahlreichen Industrieprozessen:

- **Nennweite:** DN 15 bis 800 und NPS $\frac{1}{2}$ bis 32 // DN 80 bis 400 und NPS3 bis 16
- **Nenndruck:** PN 10 bis 40 und cl150/300 // PN 63 bis 160 und cl600 bis 900
- **Temperatur:** -196 bis +550 °C, abhängig von Ausführung und Werkstoffauswahl
- **Technische Daten der Hochdruckausführungen auf Anfrage**

Die Kugelhähne sind verwendbar in petrochemischen / chemischen Verfahren sowie in der Energieversorgung, Gastransport und Lagerung und anderen Anlagen.

Durch die Anpassung des Designs sind weitere Anwendungen bei Feststoffmedien, cryogenen oder Hochtemperatur-Anwendungen realisierbar.

Die Baureihe BR 26s zeichnet sich, je nach Ausführung, durch folgende Eigenschaften aus:

- **Gehäuseausführung**
 - Zweiteiliges Flansch-Gehäuse (bis DN 400 / NPS16)
 - Dreiteiliges Flansch-Gehäuse
- **Sitzausführung**
 - Weich dichtend, nicht angefedert
 - Weich dichtend, angefedert
 - Weich dichtend, metallisch gekammert und angefedert
 - Metallisch dichtend, beidseitig angefedert
- **Gehäusewerkstoff**
 - Stahl
 - Edelstahl
 - Hochlegierte Stahlsorten und Sonderwerkstoffe
- **Weitere Eigenschaften**
 - Hochwertige Materialien für die Dichtwerkstoffe
 - Erhöhte Gussqualität
 - Die Lager sind für hohe Belastungen geeignet
 - Antistatische Ableitung
 - Ausblässichere Schaltwelle
 - Wartungsfreie, federvorgespannte Packung erfüllt TA-Luft 2002
 - Fire Safe gemäß API 607 4th ed.
 - Baulänge EN 558 oder ASME B16.10 / API 6D
 - Flansch EN 1092 oder ASME B16.5 / API 6D
 - Antriebsaufbau ISO 5211

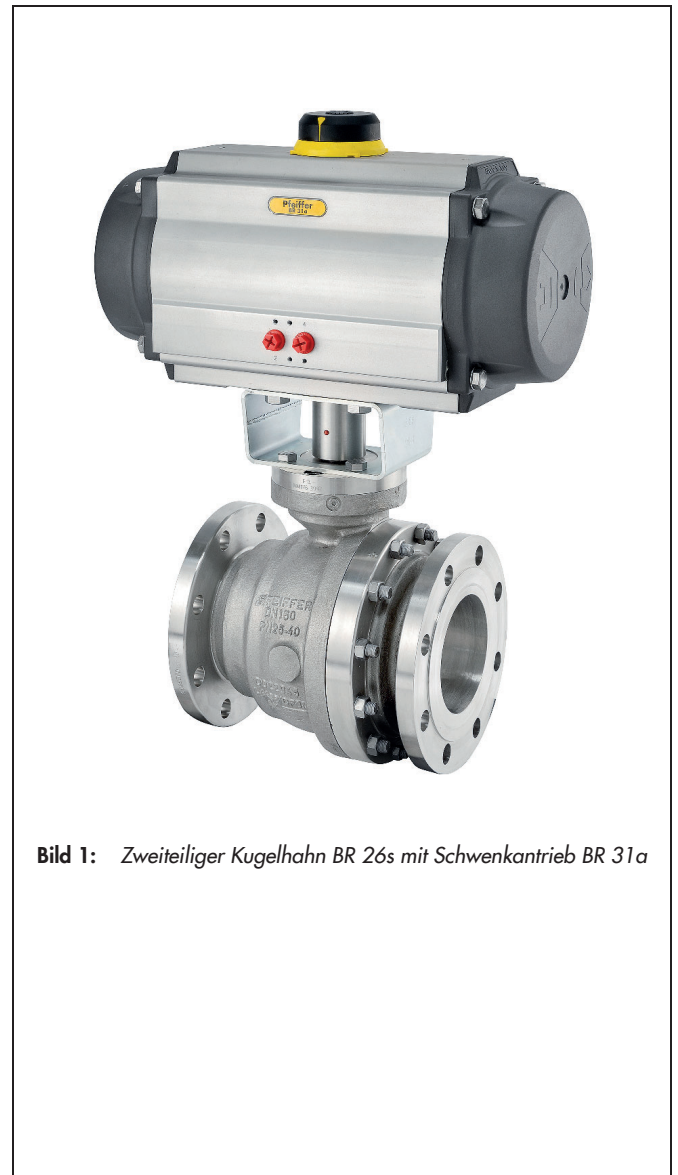


Bild 1: Zweiteiliger Kugelhahn BR 26s mit Schwenkantrieb BR 31a

- **Einsatzbereiche**

- Laugen
- Säuren
- Gase
- Dampf
- Kohlenwasserstoffe
- Medium mit Feststoffbeimengungen
- Vakuum
- U.v.m.

- **Ausführungen**

- Handbetätigter Kugelhahn mit Handhebel
- Handbetätigter Kugelhahn mit Handgetriebe
- Stellkugelhahn mit pneumatischem Antrieb
- Stellkugelhahn mit elektrischem Antrieb
- Stellkugelhahn mit hydraulischem Antrieb
- Geeignet für Schnellschluss- Antriebe

- **Sonderausführungen**

- Gehäusebeheizung
- Verschiedene Flanschformen und Anschluss-Enden
- Modifizierte Dichtsysteme-gekapselt, Werkstoffvarianten
- Antihafbeschichtungen im Gehäuseinnenraum
- Spülbohrungen und Spüldüsen
- Feststoffausführung
- Tieftemperaturausführung
- Hochtemperaturausführung
- Hochdruckausführung
- Sonderwerkstoffe
- U.v.m.

- **Zusatzausstattungen und Anbauteile**

Für die Stellgeräte ist folgendes Zubehör wahlweise einzeln oder in Kombination erhältlich:

- Sicherheitsschaltwellenabdichtung
- Schaltwellenverlängerung
- Verschlussvorrichtungen
- Partial-Stroke Vorrichtungen
- Endschalter
- Magnetventile
- Zuluft-Stationen
- Manometeranbaublöcke
- Stellungsregler
- U.v.m.

Weitere Ausstattungen gemäß Spezifikation sind möglich.

- **Dichtringe**

Alle Dichtringe der PFEIFFER- Kugelhähne sind für niedrige Drehmomente, höchste Dichtigkeit und zuverlässige Betätigung bei allen Betriebszuständen konzipiert.

In Kugelhähnen mit schwimmenden Kugel- Systemen werden üblicherweise beidseitig nicht angefederte Dichtringe eingebaut. Alternativ können bei erhöhten Betriebsbedingungen auch einseitig angefederte Dichtringe gewählt werden.

Doppelt gelagerte Kugelhähne besitzen aktive Dichtringe, die metallisch gekammert sind.

Alle Dichtsysteme sind FEM optimiert und Praxis bewährt. Dadurch werden bei herkömmlichen Einsatzfällen sowie wie bei extremen Betriebszuständen und sogar im Falle eines Anlagenbrandes beste Dichtigkeitsergebnisse erzielt.

Bei der Verwendung für abrasiven Medien oder hohe Temperaturen sind schwimmende und gelagerte Versionen mit metallisch hart- beschichteten Dichtsystemen vorhanden. Diese zeichnen sich nicht nur durch ihre hohe Oberflächenhärte und exzellente Verschleißbeständigkeit aus, sondern verfügen auch über ein unempfindliches Drehmomentverhalten bei wechselnden Betriebsbedingungen wie z.B. Temperatur oder Druckschwankungen.

Jedes Medium mit erhöhten Anforderungen kann mit einem passenden metallischen Dichtsatz beherrscht werden. Es stehen neben der hochwertigen Standard-Beschichtung auch Ausführungen für hoch beständige Werkstoffe, reduzierte Drehmomente, sehr hohe Schaltheufigkeiten, Feststoffe u.v.m. zur Verfügung. Sollte die Verwendung dieser Systeme geplant sein, ist eine Beratung von PFEIFFER empfehlenswert.

Bis auf Spezialausführungen sind alle Dichtsysteme im „Fire Safe Design“ ausgeführt und für jede Nennweite stehen geprüfte und zertifizierte Ausführungen bereit.

Bei besonderen Anforderungen ist eine große Palette an Lösungsmöglichkeiten vorhanden. So stehen z.B. technische Lösungen mit gekapselten Federn, Tieftemperatur- Dichtkonturen, Suspensions- und Feststoff- Ausführungen zur Verfügung.

- **Sicherheitsstellung**

Je nach Anbau des pneumatischen Schwenkantriebs hat der Kugelhahn zwei Sicherheitsstellungen, die bei Druckentlastung sowie bei Ausfall der Hilfsenergie wirksam werden.

- **Kugelhahn mit Antrieb „Feder schließt“ (FTC):**

Bei Ausfall der Hilfsenergie wird der Kugelhahn geschlossen. Das Öffnen erfolgt bei steigendem Stelldruck gegen die Kraft der Federn.

- **Kugelhahn mit Antrieb „Feder öffnet“ (FTO):**

Bei Ausfall der Hilfsenergie wird der Kugelhahn geöffnet. Das Schließen erfolgt bei steigendem Stelldruck gegen die Kraft der Federn.

- **Vorteile des tellerfedervorgespannten Dichtsystems**

- Wartungsfrei und selbstnachstellend
- Zwei aktive Dichtringe
- Höchste Dichtigkeit, selbst bei extremen Druck- und Temperaturschwankungen
- Längere Standzeiten
- Geringer Drehmomentanstieg bei steigender Temperatur, dadurch bedingt kleinere Antriebe bei Automatisierung erforderlich
- **Zusammenfassend:
Sehr hoher Wirtschaftlichkeitsgrad!**

Tabelle 1: Allgemeine technische Daten

Nennweite	DN 15 bis 800 und NPS½ bis 32
Nenndruck	PN 10 bis 40 bzw. cl150 und cl300 sowie bis PN 160 bzw. cl900
Bauform	Flansch EN 1092 sowie ANSI B16.5 / API 6D Zweiteilig bis DN 400 / NPS16 Dreiteilig ab DN 450 / NPS18
Temperaturbereich	Gemäß Druck-Temperatur Diagramm
Sitzdichtheit	Weich dichtend: Prüfung P12 – EN 12266-1 Leckrate A Class VI – ANSI/FCI 70-2-1991 Metallisch dichtend: Prüfung P12 – EN 12266-1 Leckrate B (optional A) Class V – ANSI/FCI 70-2-1991 (optional Class VI)
Baulänge	EN 558 Reihe 1 bzw. Reihe 27/Reihe 15 ASME B16.10 bzw. API 6D – regular pattern Hochdruck ab PN 63 bzw. cl600: EN 558 Reihe 1 - EN 558 Reihe 2 bzw. ASME B16.10 bzw. API 6D – regular pattern
Flanschform	EN 1092-1 Form B1 bis PN 40 - EN 1092-1 Form B2 ab PN 63 ASME B16.5 RF smooth finish
zul. Betriebsdrücke	Gemäß Druck-Temperatur Diagramm

Tabelle 2: Werkstoffe:

Gehäuse	1.0619 - A216 WCB / WCC	1.6220 - A352 LCB/LCC	1.4408 - A351 CF8M
	Optional Sonderwerkstoffe für die Gehäuse		
Kugel	1.4408 - A351 CF8M optional metallischer Dichtsatz „HSB3“		
Schaltwelle	1.4462 - A182 F51 optional 1.4980 - AISI 660		
Dichtringe	TFM (PTFE), PTFE Compounds, PEEK, Sonderkunststoffe optional metallischer Dichtsatz „HSB3“		
Feder Sitzdichtring	1.4310 / 1.4401 / 2.4668		
Stopfbuchspackung	PTFE Dachmanschetten Optional Inconel-Draht verstärkte Graphit-Fasergarn Packung		
Lagerbuchsen	PTFE-Glas Optional NIRO verstärktes PTFE-Glas-Kohle-Graphit Compound Optional metallische Edelstahl Buchsen, hart beschichtet		
Gehäuseabdichtung	PTFE / Graphit, optional Graphit / Graphit		
Oberfläche	Serienmäßig C-Stahl mit Mangan-Phosphatierung		

Tabelle 3: kvs-Werte und Cv-Werte

DN / NPS	15 / ½	25 / 1	40 / 1½	50 / 2	80 / 3	100 / 4	125 / 5	150 / 6	200 / 8
kvs	12	49	116	178	422	610	954	1575	2810
Cv	14	57	135	207	491	709	1108	1830	3260

DN / NPS	250 / 10	300 / 12	350 / 14	400 / 16	450 / 18	500 / 20	600 / 24	700 / 28 ¹⁾	800 / 32
kvs	4400	6360	8656	11250	14239	17571	23185		33714
Cv	5104	7378	10041	13050	16517	20382	26895		39108

¹⁾ Auf Anfrage

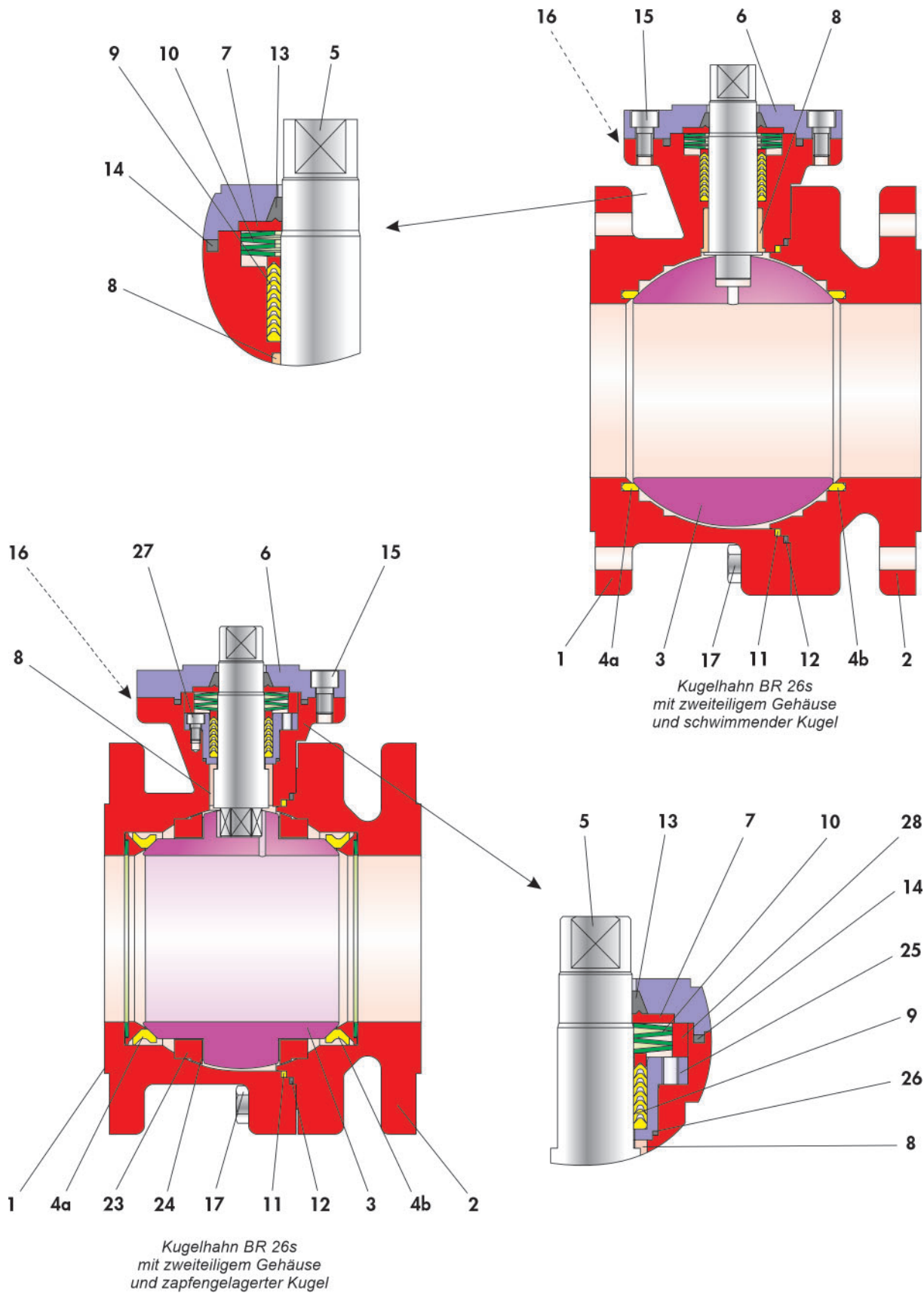


Bild 2: Kugelhahn BR 26s

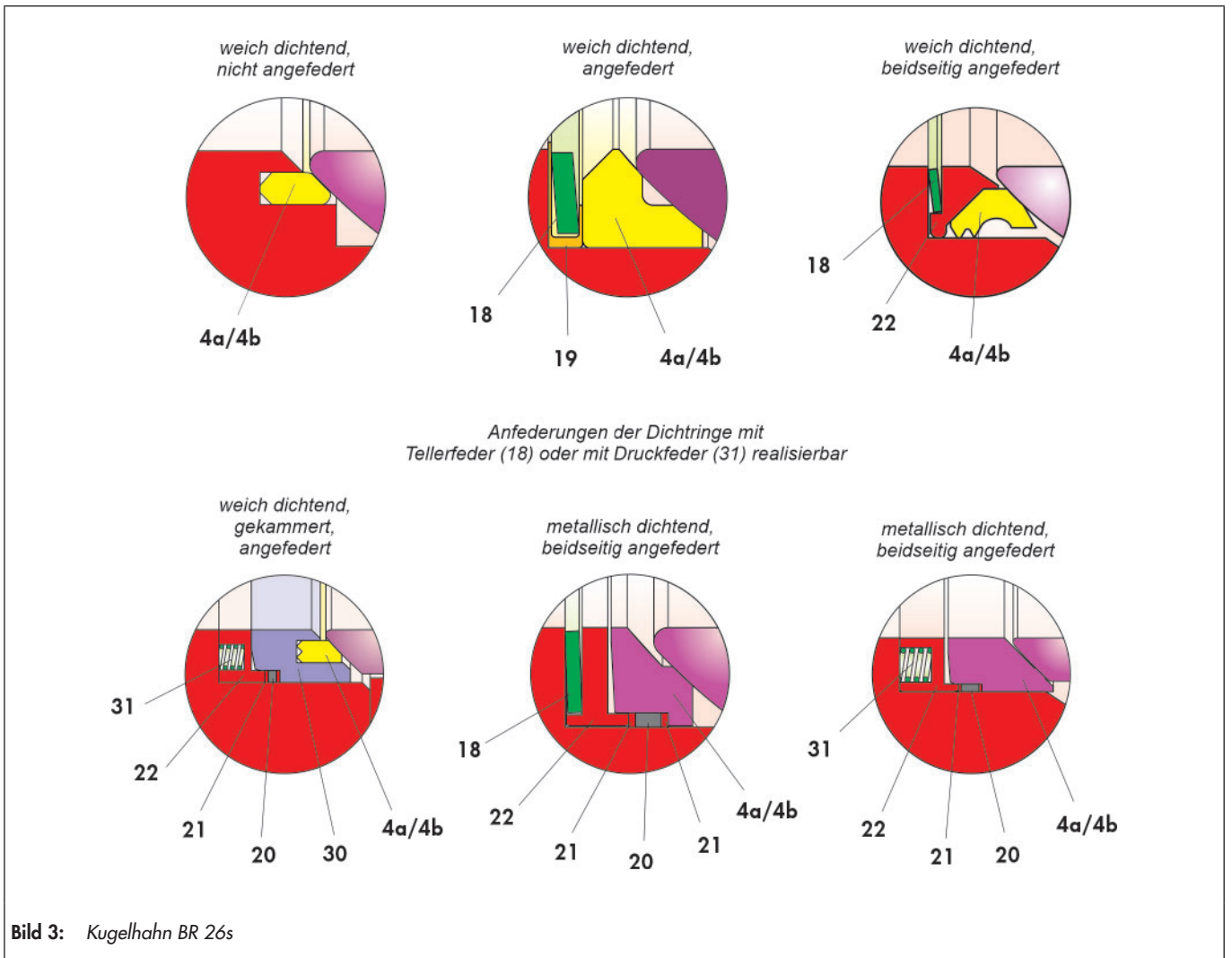


Bild 3: Kugelhahn BR 26s

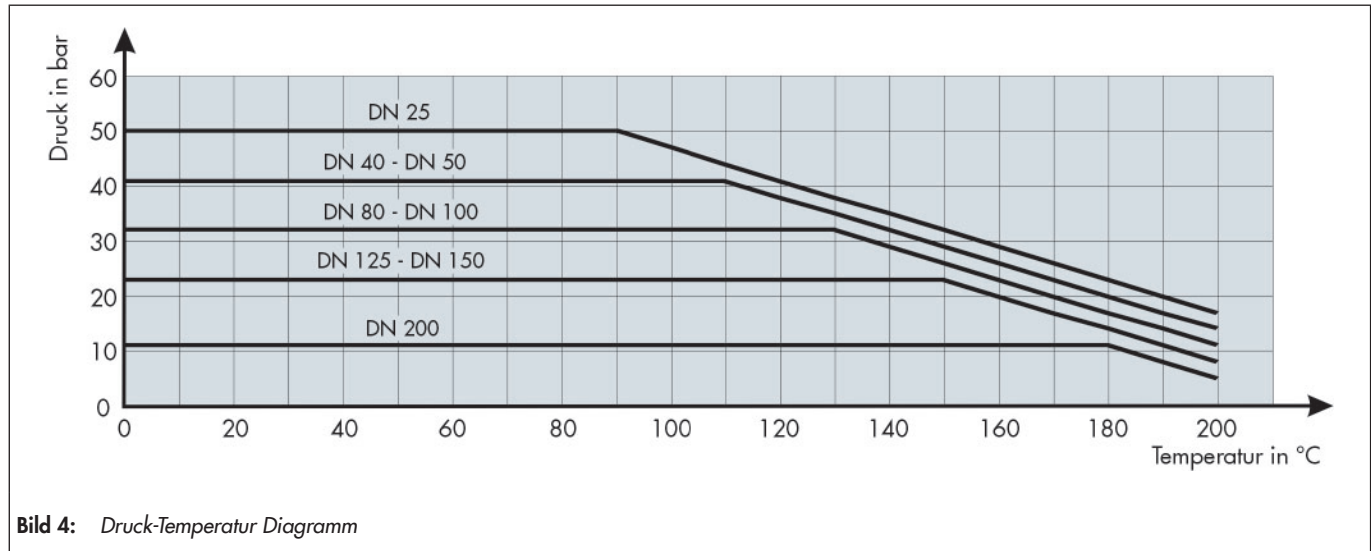
Tabelle 4: Stückliste

Pos.	Bezeichnung
1	Grundgehäuse
2	Seitengehäuse
3	Kugel
4	Dichtring
5	Schaltwelle
6	Stopfbuchsflansch
7	Buchse
8	Lagerbuchse
9	Packung
10	Tellerfedersatz
11	Ring
12	Ring
13	Ring
14	Ring
15	Schraube

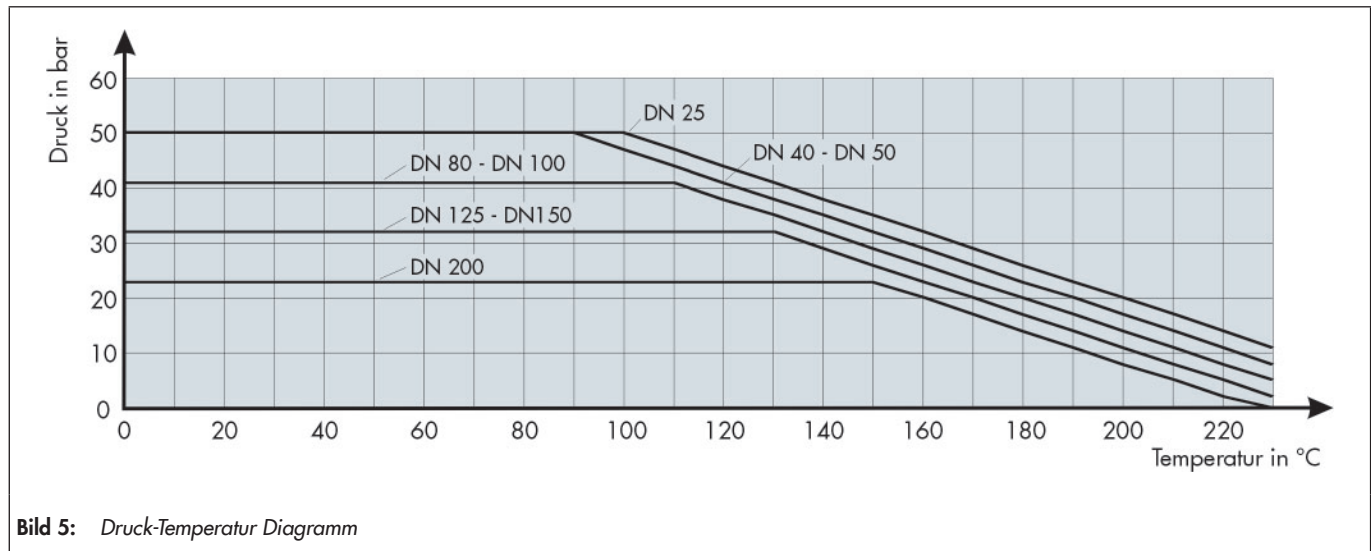
Pos.	Bezeichnung
16	Verschlusschraube
17	Schraube
18	Tellerfeder
19	Tellerfedermantel
20	Ring
21	Druckring
22	Druckring
23	Lagerschale
24	Lager
25	Packungsbuchse
26	Ring
27	Schraube
28	Zentrierring
30	Kammerung
31	Druckfeder

Druck-Temperatur Diagramme

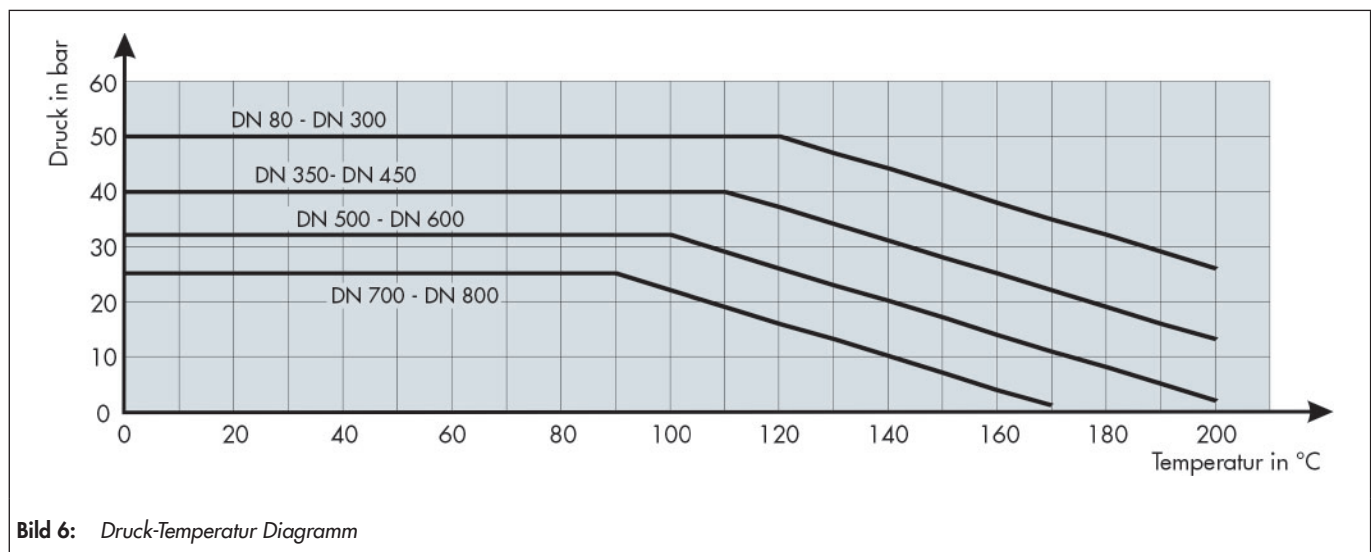
- PTFE Dichtsystem (schwimmende Kugel)



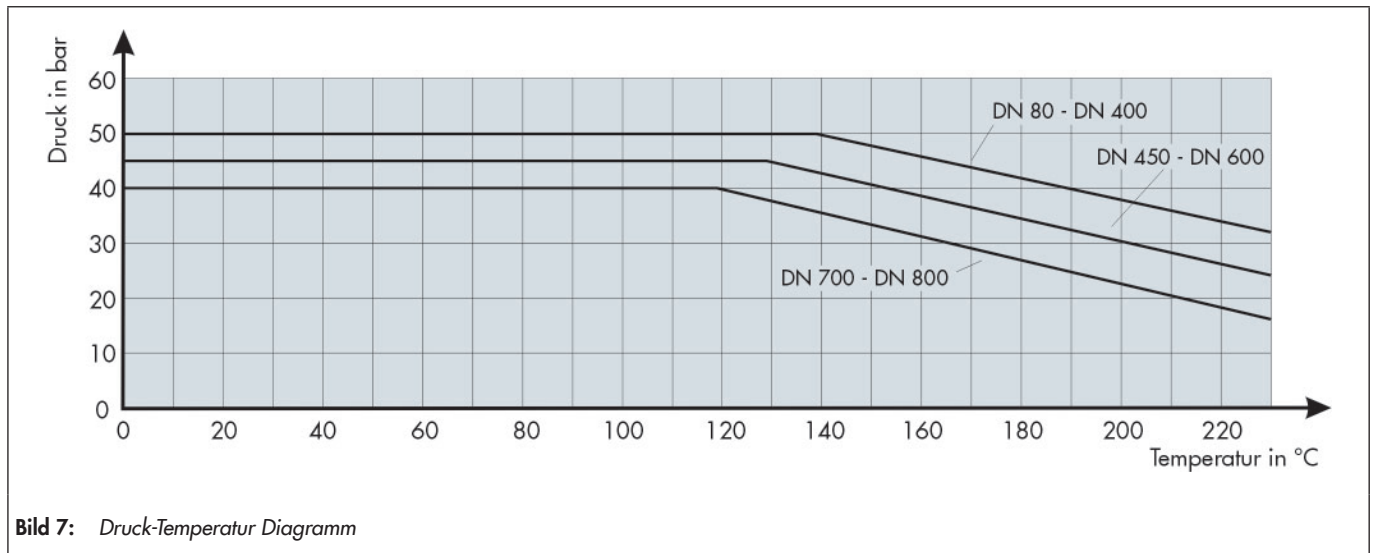
- PTFE-Kohle Dichtsystem (schwimmende Kugel)



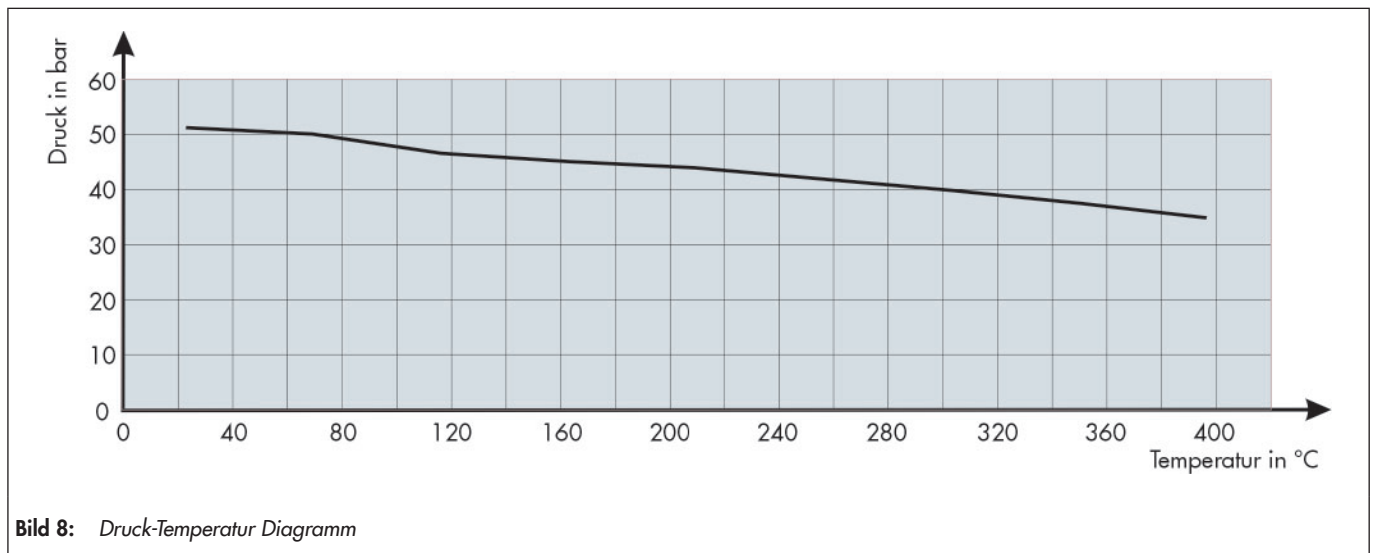
- PTFE Dichtsystem (gelagerte Kugel)



- PTFE-Kohle Dichtsystem (gelagerte Kugel)



- Dichtsystem HSB3 (schwimmende und gelagerte Kugel)



i Info

- Die Druck-Temperatur Abstufungen der drucktragenden Gehäuseteile entsprechen den Normen DIN EN 12516-1 sowie ASME B16.34. Bei einer Überschreitung der dort angegebenen Werte können die individuellen Druckgrenzen erfragt werden.
- Die angegebenen Druck-Temperatur Diagramme beziehen sich auf die angegebenen Dichtsysteme und sind immer abhängig von der Ausstattung des Kugelhahns.
- Weitere Angaben über die Einsatzgrenzen für Dichtsysteme aus anderen Kunststoffen oder Dichtsysteme die für spezifische Einsatzbedingungen geeignet sind, können angefordert werden.

Drehmomente

Tabelle 5: Maximale Drehmomente für Schaltwellen und Bauartbereich

DN / NPS	1.4571 A182 F316Ti	1.4462 A182 F51	1.4980 AISI660	PN10	PN25 cl150	PN25	PN40 cl300
15 / ½	36	81	108	Schwimmende Kugel			
25 / 1	150	338	451				
40 / 1 ½	291	654	872				
50 / 2	291	654	872				
80 / 3	444	998	1331	Schwimmende oder gelagerte Kugel			
100 / 4	444	998	1331				
125 / 5	964	2170	2894				
150 / 6	1774	3992	5323				
200 / 8	3180	7156	9541				
250 / 10	3180	7156	9541				
300 / 12	6723	15126	20168	Gelagerte Kugel			
350 / 14	6723	15126	20168				
400 / 16	14401	32403	43204				
450 / 18	14401	32403	43204				
500 / 20	26786	60628	80837				
600 / 24	54726	123133	164177				
700 / 28	54726	123133	164177				
800 / 32	94319	212218	282957				

Tabelle 6: Drehmomente beim schwimmenden Kugel-Dichtsysteem mit TFM Dichtring

Differenzdruck Δp in bar		0	5	10	16	20	25	30	40	50
DN / NPS	ISO	Losbrechmomente Mdl in Nm								
15 / ½	F03 / SW09	5	6	7	7	8	9	10	11	13
25 / 1	F05 / SW14	10	12	15	17	19	21	24	28	33
40 / 1 ½	F07 / SW17	20	24	28	33	36	40	44	52	60
50 / 2	F07 / SW17	30	35	41	47	52	57	62	73	84
80 / 3	F10 / SW19	60	71	81	94	102	113	123	144	-
100 / 4	F10 / SW19	90	110	130	154	171	191	211	251	-
125 / 5	F12 / SW24	170	232	294	368	418	480	-	-	-
150 / 6	F14 / SW30	240	300	360	432	480	-	-	-	-
200 / 8	F16 / SW36	330	450	570	-	-	-	-	-	-

Tabelle 7: Drehmomente beim schwimmenden Kugel-Dichtsysteem mit PTFE-Kohle Dichtring

Differenzdruck Δp in bar		0	5	10	16	20	25	30	40	50
DN / NPS	ISO	Losbrechmomente Mdl in Nm								
15 / ½	F03 / SW09	7	8	9	9	10	12	13	14	17
25 / 1	F05 / SW14	13	16	20	22	25	27	31	36	43
40 / 1 ½	F07 / SW17	26	31	36	43	47	52	57	68	78
50 / 2	F07 / SW17	39	46	53	61	68	74	81	95	109
80 / 3	F10 / SW19	78	92	105	122	133	147	160	187	215
100 / 4	F10 / SW19	117	143	169	200	222	248	274	326	-
125 / 5	F12 / SW24	221	302	382	478	543	624	705	-	-
150 / 6	F14 / SW30	312	390	468	562	624	702	780	-	-
200 / 8	F16 / SW36	429	585	741	928	1053	-	-	-	-

Tabelle 8: Drehmomente beim schwimmenden Kugel-Dichtsystem mit metallischem Dichtsystem, „HSB3“ Hochtemperatursausführung

Differenzdruck Δp in bar		0	5	10	16	20	25	30	40	50
DN / NPS	ISO	Losbrechmomente Mdl in Nm								
15 / ½	F03 / SW09	19	22	24	27	29	32	34	39	44
25 / 1	F05 / SW14	25	36	48	61	70	81	93	115	138
40 / 1 ½	F07 / SW17	40	56	72	91	104	120	136	168	200
50 / 2	F07 / SW17	50	70	90	114	130	150	170	210	250
80 / 3	F10 / SW19	119	178	238	309	356	-	-	-	-
100 / 4	F10 / SW19	200	294	388	501	-	-	-	-	-

Tabelle 9: Drehmomente beim gelagerten Kugel-Dichtsystem mit TFM Dichtring, metallisch gekammert

Differenzdruck Δp in bar		0	5	10	16	20	25	30	40	50
DN / NPS	ISO	Losbrechmomente Mdl in Nm								
80 / 3	F10 / SW19	59	68	77	87	94	103	112	129	147
100 / 4	F10 / SW19	73	92	111	133	149	167	186	224	262
125 / 5	F12 / SW24	115	154	194	241	273	312	351	430	509
150 / 6	F14 / SW30	148	201	255	319	362	415	468	575	682
200 / 8	F16 / SW36	256	365	474	604	692	800	909	1127	1345
250 / 10	F16 / SW36	373	539	705	904	1037	1202	1368	1700	2032
300 / 12	F25 / VK50	500	744	989	1282	1478	1722	1966	2455	2944
350 / 14	F25 / VK50	706	1071	1436	1874	2166	2530	2895	3625	-
400 / 16	F30 / VK65	995	1431	1867	2389	2738	3174	3610	4481	-
450 / 18	F30 / VK65	996	1735	2473	3360	3951	4689	5428	6905	-
500 / 20	F35 / VK80	1857	3302	4747	6482	7638	9083	10528	-	-
600 / 24	F40 / VK100	2593	4771	6949	9562	11304	13482	15660	-	-
700 / 28	F40 / VK100	2641	6023	9405	13464	16170	19552	-	-	-
800 / 32	F48 / VK120	4577	10501	16426	23535	28271	34199	-	-	-

Tabelle 10: Drehmomente beim gelagerten Kugel-Dichtsystem mit PTFE-Kohle Dichtring, metallisch gekammert

Differenzdruck Δp in bar		0	5	10	16	20	25	30	40	50
DN	ISO	Losbrechmomente Mdl in Nm								
80 / 3	F10 / SW19	77	88	100	113	122	134	146	168	191
100 / 4	F10 / SW19	95	120	144	173	194	217	242	291	341
125 / 5	F12 / SW24	150	200	252	313	355	406	456	559	662
150 / 6	F14 / SW30	192	261	332	415	471	540	608	748	887
200 / 8	F16 / SW36	333	475	616	785	900	1040	1182	1465	1749
250 / 10	F16 / SW36	485	701	917	1175	1348	1563	1778	2210	2642
300 / 12	F25 / VK50	650	967	1286	1667	1921	2239	2556	3192	3827
350 / 14	F25 / VK50	918	1392	1867	2436	2816	3289	3764	4713	5662
400 / 16	F30 / VK65	1294	1860	2427	3106	3559	4126	4693	5825	6959
450 / 18	F30 / VK65	1295	2256	3215	4368	5136	6096	7056	8977	10897
500 / 20	F35 / VK80	2414	4293	6172	8427	9929	11808	13686	17443	21202
600 / 24	F40 / VK100	3371	6202	9033	12431	14696	17527	20358	26020	31683
700 / 28	F40 / VK100	3372	7232	11091	15722	18810	22669	26529	34248	41967
800 / 32	F48 / VK120	6427	13175	19922	28019	33417	40164	46912	60407	73902

Tabelle 11: Drehmomente beim gelagerten Kugel-Dichtsystem mit metallischem Dichtsystem, „HSB3“

Differenzdruck Δp in bar		0	5	10	16	20	25	30	40	50
DN / NPS	ISO	Losbrechmomente Mdl in Nm								
80 / 3	F10 / SW19	106	123	140	161	175	192	209	243	277
100 / 4	F10 / SW19	124	162	199	244	274	312	349	424	499
125 / 5	F12 / SW24	170	220	269	328	368	418	467	566	665
150 / 6	F14 / SW30	243	321	399	493	555	634	712	868	1024
200 / 8	F16 / SW36	274	453	632	847	991	1170	1349	1708	2066
250 / 10	F16 / SW36	372	657	942	1284	1512	1797	2081	2651	3221
300 / 12	F25 / VK50	573	881	1410	1912	2246	2665	3083	3919	4756
350 / 14	F25 / VK50	735	1435	2136	2976	3536	4237	4937	6337	7738
400 / 16	F30 / VK65	1232	2067	2903	3905	4574	5409	6244	7915	9586
450 / 18	F30 / VK65	1335	2520	3705	5127	6075	7260	8445	10815	13185
500 / 20	F35 / VK80	2306	4885	7464	10558	12621	15200	17779	22936	-
600 / 24	F40 / VK100	3321	7063	10804	15294	18288	22029	25771	33254	-
700 / 28	F40 / VK100	3644	9324	15003	21819	26362	32042	37722	49081	-
800 / 32	F48 / VK120	4898	14785	24672	36537	44446	54334	64221	83995	-

Tabelle 12: Drehmomente beim gelagerten Kugel-Dichtsystem mit metallischem Dichtsystem, „HSB3“ Hochtemperatursausführung

Differenzdruck D_p in bar		0	5	10	16	20	25	30	40	50
DN / NPS	ISO	Losbrechmomente Mdl in Nm								
80 / 3	F10 / SW19	106	127	149	174	192	213	234	277	320
100 / 4	F10 / SW19	124	170	216	272	309	355	401	494	586
125 / 5	F12 / SW24	170	230	290	361	409	469	529	648	768
150 / 6	F14 / SW30	243	347	450	575	609	762	865	1073	1280
200 / 8	F16 / SW36	274	527	779	1082	1284	1537	1790	2295	2800
250 / 10	F16 / SW36	372	742	1111	1555	1851	2221	2590	3330	4069
300 / 12	F25 / VK50	574	1141	1708	2389	2842	3410	3977	5111	6245
350 / 14	F25 / VK50	735	1697	2658	3812	4581	5543	6504	8427	10350
400 / 16	F30 / VK65	1232	2410	3587	5000	5942	7120	8298	10653	13008
450 / 18	F30 / VK65	1335	3036	4736	6776	8137	9837	11537	14938	18339
500 / 20	F35 / VK80	2306	5677	9049	13094	15792	19163	22534	29277	36020
600 / 24	F40 / VK100	3321	8385	13449	19525	23576	28640	33704	43831	53959
700 / 28	F40 / VK100	3644	11474	19304	28700	34964	42793	50623	66283	81943
800 / 32	F48 / VK120	4898	18602	32306	48751	59715	73419	87123	114531	141940

i Info

Die in den Tabellen 5 bis 11 aufgeführten Drehmomente beziehen sich auf das Öffnen des Kugelhahns bei Differenzdruck mit Wasser versetzt mit Korrosionsinhibitoren bei Raumtemperatur und einer Dauer der Nichtbetätigung von einem Tag.

Da Temperatur, Druck, Medium sowie Schalhäufigkeiten und Stillstandszeiten einen großen Einfluss auf die entstehenden Drehmomente haben, sind dementsprechende Faktoren bei der Auswahl und Auslegung des Antriebs zu berücksichtigen. Im Zweifelsfall sollte Rücksprache mit Pfeiffer genommen werden.

Maße und Gewichte

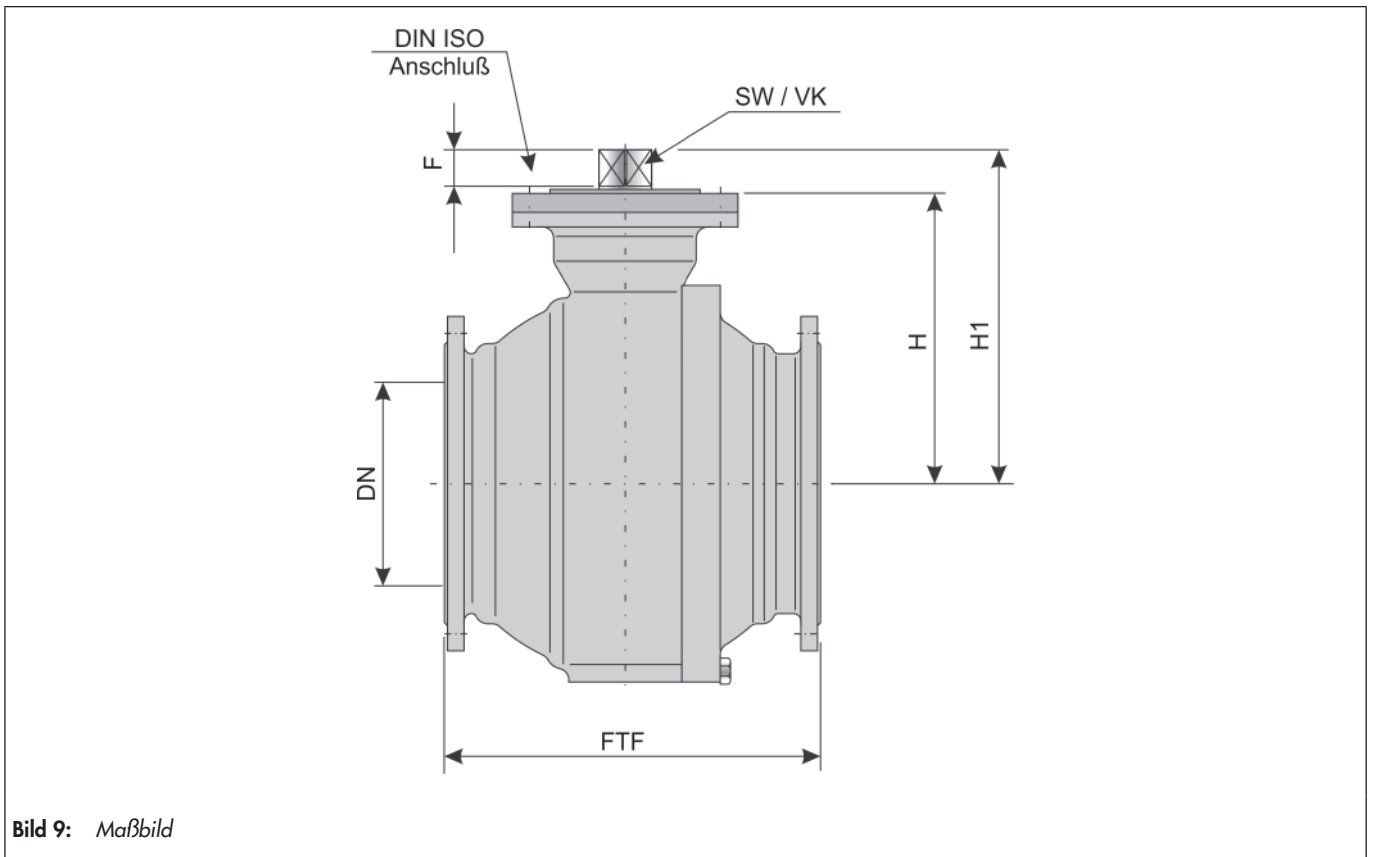


Tabelle 13: Maße in mm und Gewicht in kg

DN / NPS	FTF R1	FTF R27/15	FTF d150	FTF d300	H	H1	F	SW/VK	DIN ISO	Gewicht R1	Gewicht R27/15	Gewicht d150	Gewicht d300
15 / ½	130	115	108	140	46	60	9	SW9	F03	2.8	2.8	2.2	2.7
25 / 1	160	125	127	165	58	77	14	SW14	F05	4.7	4.4	4.5	4.7
40 / 1 ½	200	140	165	191	85	107	17	SW17	F07	9.5	8.9	9.2	9.6
50 / 2	230	150	178	216	93	115	17	SW17	F07	12.0	11.4	11.0	12.5
80 / 3	310	180	203	283	147	173	19	SW19	F10	24	27	28	32
100 / 4	350	190	229	305	162	188	19	SW19	F10	40	38	38	49
125 / 5	400	325	356	381	225	256	24	SW24	F10	75	70	78	82
150 / 6	480	350	394	403	231	268	30	SW30	F14	102	97	93	110
200 / 8	600	400	457	502	269	313	36	SW36	F16	202	147	172	212
250 / 10	-	450	533	568	320	364	36	SW36	F16	-	276	291	348
300 / 12	-	500	610	648	386	444	50	VK50	F25	-	470	443	501
350 / 14	-	550	686	762	485	543	50	VK50	F25	-	625	586	814
400 / 16	-	762	762	838	490	577	65	VK65	F30	-	734	662	947
450 / 18	-	864	864	914	596	656	65	VK65	F30	-	1141	1067	1370
500 / 20	-	914	914	991	605	696	80	VK80	F35	-	2464	2400	2820
600 / 24	-	1067	1067	1143	679	789	100	VK100	F40	-	3462	3420	3970
700 / 28	-	1245	1245	1346	749	859	100	VK100	F40	-	5018	4960	5720
800 / 32	-	1372	1372	1524	863	995	120	VK120	F48	-	7222	7110	7840

Auswahl und Auslegung des Kugelhahns

1. Festlegung der erforderlichen Nennweite
2. Auswahl der Armatur unter Beachtung der gewünschten Werkstoffe und der sonstigen Ausstattung innerhalb der Druck-Temperatur Grenzen
3. Auswahl des Stellantrieb mit den erforderlichen Drehmomenten bei dem vorhandenen Differenzdruck unter Berücksichtigung eines ausreichenden Sicherheitszuschlages
4. Auswahl der Zusatzausstattung zur Steuerung und Rückmeldung des Antriebs

Bestelltext

- Kugelhahn Typ BR26s
- für Temperatur....
- für Druck....
- Medium....
- beabsichtigte Schalthäufigkeit....
- optional: Lagerung der Kugel
- DIN oder ANSI Ausführung
- DN / NPS..... - PN / CL.....
- Anschlussart an die Rohrleitung
- Gehäusewerkstoff
- Abdichtungswerkstoff
- optional Sonderausstattungen
- Stellantrieb Fabrikat:
- Aufbauanlage des Antriebs
- Stelldruck..... bar
- Sicherheitsstellung
- Grenzsinalgeber Fabrikat
- Magnetventil Fabrikat
- optional Stellungsgeber Fabrikat
- sonstiges

Zugehörige Typenblätter

- Für pneumatische Schwenkantriebe ► TB 31a

Info

Auftragsbezogene Details und von dieser technischen Beschreibung abweichende Ausführungen sind bei Bedarf der entsprechenden Auftragsbestätigung zu entnehmen.
