

# EINBAU- UND BEDIENUNGSANLEITUNG



## EB 26d

### Originalanleitung



## Kugelhahn BR 26d • DIN- und ANSI-Ausführung zur Kombination mit Antrieben

Ausgabe Oktober 2024



## Hinweis zur vorliegenden Einbau- und Bedienungsanleitung

Diese Einbau- und Bedienungsanleitung (EB) leitet zur sicheren Montage und Bedienung an.

Die Hinweise und Anweisungen dieser EB sind verbindlich für den Umgang mit PFEIFFER-Geräten. Die bildlichen Darstellungen und Illustrationen in dieser EB sind beispielhaft und daher als Prinzipdarstellungen aufzufassen.

- ⇒ Für die sichere und sachgerechte Anwendung, diese EB vor Gebrauch sorgfältig lesen und für späteres Nachschlagen aufbewahren.
- ⇒ Bei Fragen, die über den Inhalt dieser EB hinausgehen, kontaktieren Sie bitte den After Sales Service von PFEIFFER Chemie-Armaturenbau GmbH.
- ⇒ Diese Anleitung gilt nur für den Kugelhahn selbst, für den aufgebauten Antrieb gilt die jeweilige Anleitung zusätzlich.

## Hinweise und ihre Bedeutung

---

### **GEFAHR**

*Gefährliche Situationen, die zum Tod oder zu schweren Verletzungen führen*

---

### **WARNUNG**

*Situationen, die zum Tod oder zu schweren Verletzungen führen können*

---

### **HINWEIS**

*Sachschäden und Fehlfunktionen*

---

### **Info**

*Informative Erläuterungen*

---

### **Tipp**

*Praktische Empfehlungen*

---

## Inhalt

<b>1</b>	<b>Sicherheitshinweise und Schutzmaßnahmen</b>	<b>1-1</b>
1.1	Hinweise zu möglichen schweren Personenschäden	1-2
1.2	Hinweise zu möglichen Personenschäden	1-2
1.3	Hinweise zu möglichen Sachschäden	1-3
1.4	Warnhinweise am Gerät	1-4
<b>2</b>	<b>Kennzeichnungen am Gerät</b>	<b>2-1</b>
2.1	Kennzeichnungsrichtlinien für BR 26d	2-2
2.1.1	Kennzeichnungsrichtlinie für DN 15, DN 25 und DN 40	2-2
2.1.2	Kennzeichnungsrichtlinie für DN 50	2-4
2.1.3	Kennzeichnungsrichtlinie für DN 80 und DN 100	2-6
2.2	Typenschild des Antriebs	2-8
<b>3</b>	<b>Aufbau und Wirkungsweise</b>	<b>3-1</b>
3.1	Varianten	3-1
3.2	Zusätzliche Einbauten	3-1
3.3	Anbaugeräte	3-3
3.4	Technische Daten	3-3
3.5	Zusammenbau des Kugelhahns	3-3
3.5.1	Zusammenbau des Kugelhahns in Standard-Ausführung	3-3
3.5.2	Zusammenbau des Kugelhahns in Fire-Safe Ausführung	3-4
<b>4</b>	<b>Lieferung und innerbetrieblicher Transport</b>	<b>4-1</b>
4.1	Lieferung annehmen	4-1
4.2	Kugelhahn auspacken	4-1
4.3	Kugelhahn transportieren und heben	4-1
4.3.1	Transportieren	4-1
4.3.2	Heben	4-1
4.3.3	Hebepunkte am Gehäuse	4-2
4.3.4	Hebepunkte an der Konsole	4-2
4.4	Kugelhahn lagern	4-3
<b>5</b>	<b>Montage</b>	<b>5-1</b>
5.1	Einbaubedingungen	5-1
5.2	Montage vorbereiten	5-1
5.3	Kugelhahn und Antrieb zusammenbauen	5-1
5.4	Kugelhahn in die Rohrleitung einbauen	5-2
5.4.1	Allgemeines	5-2
5.4.2	Kugelhahn einbauen	5-3
5.5	Montierter Kugelhahn prüfen	5-3
5.5.1	Funktionsprüfung	5-3
5.5.2	Druckprüfung des Rohrleitungsabschnitt	5-4
5.5.3	Schwenkbewegung	5-4
5.5.4	Sicherheitsstellung	5-4

## Inhalt

<b>6 Inbetriebnahme</b>	<b>6-1</b>
<b>7 Betrieb</b>	<b>7-1</b>
<b>8 Störungen</b>	<b>8-1</b>
8.1 Fehler erkennen und beheben	8-1
8.2 Notfallmaßnahmen durchführen	8-2
<b>9 Instandhaltung</b>	<b>9-1</b>
9.1 Periodische Prüfungen	9-1
9.2 Instandhaltungsarbeiten	9-2
9.2.1 Sitzringe und Kugel austauschen	9-2
9.3 Ersatzteile und Verbrauchsgüter bestellen	9-2
<b>10 Außerbetriebnahme</b>	<b>10-1</b>
<b>11 Demontage</b>	<b>11-1</b>
11.1 Kugelhahn aus der Rohrleitung ausbauen	11-1
11.2 Antrieb demontieren	11-1
<b>12 Reparatur</b>	<b>12-1</b>
12.1 Austausch der Dachmanschettenpackung	12-1
12.2 Austausch der Sitzringe und der Kugel	12-1
12.3 Weitere Reparaturen	12-1
12.4 Geräte an PFEIFFER senden	12-3
<b>13 Entsorgen</b>	<b>13-1</b>
<b>14 Zertifikate</b>	<b>14-1</b>
<b>15 Anhang</b>	<b>15-1</b>
15.1 Anzugsmomente, Schmiermittel und Werkzeuge	15-1
15.1.1 Anzugsmomente	15-1
15.1.2 Schmiermittel	15-2
15.1.3 Werkzeuge	15-2
15.2 Ersatzteile	15-3
15.2.1 Ersatzteile des Kugelhahns in Standard-Ausführung	15-4
15.2.2 Ersatzteile des Kugelhahns in Fire-Safe-Ausführung	15-6
15.3 Service	15-8

# 1 Sicherheitshinweise und Schutzmaßnahmen

## Bestimmungsgemäße Verwendung

Der PFEIFFER-Kugelhahn BR 26d ist handbetätigt oder in Kombination mit einem Antrieb, für die Volumenstrom-, Druck- und Temperaturregelung von flüssigen, gasförmigen oder dampfförmigen Medien bestimmt.

- Der Kugelhahn und sein Antrieb sind für genau definierte Bedingungen ausgelegt (z. B. Betriebsdruck, eingesetztes Medium, Temperatur).
- Daher muss der Betreiber sicherstellen, dass der Kugelhahn nur dort zum Einsatz kommt, wo die Einsatzbedingungen den bei der Bestellung zugrunde gelegten Auslegungskriterien entsprechen.
- Falls der Betreiber den Kugelhahn in anderen Anwendungen oder Umgebungen einsetzen möchte, muss er hierfür Rücksprache mit PFEIFFER halten.
- Handbetätigte Kugelhähne sind ausschließlich dazu bestimmt, nach Einbau in ein Rohrleitungssystem, Medien innerhalb der zugelassenen Druck- und Temperaturgrenzen abzusperrern, durchzuleiten oder zu regeln.
- Automatisierte Kugelhähne sind ausschließlich dazu bestimmt, nach Einbau in ein Rohrleitungssystem und nach Anschluss des Antriebs an die Steuerung, Medien innerhalb der zugelassenen Druck- und Temperaturgrenzen abzusperrern, durchzuleiten oder zu regeln.
- Im Typenblatt ist der zugelassene Druck- und Temperaturbereich für diese Kugelhähne beschrieben ► TB 26d.
- Für Kugelhähne gelten dieselben Sicherheitsvorschriften wie für das Rohrleitungssystem, in das sie eingebaut sind und wie für das Steuerungssystem, an das der Antrieb angeschlossen wird.  
Diese vorliegende Anleitung gibt nur solche Sicherheitshinweise, die für Kugelhähne zusätzlich zu beachten sind.  
Zusätzliche Sicherheitshinweise können in den Anleitungen der Antriebsbaugruppen enthalten sein.
- Es wird vorausgesetzt, dass bei bestimmungsgemäßer Verwendung dieses Kapitel beachtet wird.

## Vernünftigerweise vorhersehbare Fehlanwendung und nicht bestimmungsgemäße Verwendung

Der Kugelhahn ist nicht für die folgenden Einsatzgebiete geeignet:

- Einsatz außerhalb der durch die technischen Daten und durch die bei Auslegung definierten Grenzen.
- Einsatz außerhalb der durch die am Kugelhahn angebauten Peripheriegeräte definierten Grenzen.

Ferner entsprechen folgende Tätigkeiten nicht der bestimmungsgemäßen Verwendung:

- Verwendung von Ersatzteilen, die von Dritten stammen.
- Ausführung von nicht beschriebenen Instandhaltungs- und Reparaturarbeiten.

## Qualifikation des Bedienpersonals

Der Kugelhahn darf nur für druckführende Rohrleitungen sachkundiges Fachpersonal, das mit der Montage, der Inbetriebnahme und dem Betrieb dieses Produktes vertraut ist, demontiert, zerlegt, montiert und in Betrieb genommen werden.

- Fachpersonal im Sinne dieser Einbau- und Bedienungsanleitung sind Personen, die auf Grund ihrer fachlichen Ausbildung, ihrer Kenntnisse und Erfahrungen sowie ihrer Kenntnisse der einschlägigen Normen die ihnen übertragenen Arbeiten beurteilen und mögliche Gefahren erkennen können.

## Persönliche Schutzausrüstung

PFEIFFER empfiehlt je nach eingesetztem Medium die folgende Schutzausrüstung:

- Schutzkleidung, Schutzhandschuhe und Augenschutz beim Einsatz heißer, kalter, aggressiver und/oder ätzender Medien.
- Gehörschutz bei Arbeiten in Armaturennähe.
- Weitere Schutzausrüstung beim Anlagenbetreiber erfragen.

## Verbot von Modifikationen

Jegliche Modifikationen am Produkt sind ohne Rücksprache mit PFEIFFER nicht gestattet. Bei Zuwiderhandlungen erlischt die Gewährleistung und Produktgarantie. PFEIFFER haftet nicht für eventuell resultierende Sach- und Personenschäden.

## Schutzeinrichtungen

Bei Ausfall der Hilfsenergie nimmt der automatisierte Kugelhahn selbsttätig eine bestimmte Sicherheitsstellung ein, vgl. Sicherheitsstellungen im Kapitel „3 Aufbau und Wirkungsweise“.

- Die Sicherheitsstellung entspricht der Wirkrichtung und ist auf dem Typenschild des Antriebs eingetragen, vgl. Antriebsdokumentation.
- Die Armatur ist in den Potentialausgleich der Anlage mit einzubeziehen.

## Warnung vor Restgefahren

Um Personen- oder Sachschäden vorzubeugen, müssen Betreiber und Bedienpersonal Gefährdungen, die am Kugelhahn vom Durchflussmedium und Betriebsdruck sowie vom Stelldruck und von beweglichen Teilen ausgehen können, durch geeignete Maßnahmen verhindern.

- Dazu müssen Betreiber und Bedienpersonal alle Gefahrenhinweise, Warnhinweise und Hinweise dieser Einbau- und Bedienungsanleitung befolgen.

## Sorgfaltspflicht des Betreibers

Der Betreiber ist für den einwandfreien Betrieb sowie für die Einhaltung der Sicherheitsvorschriften verantwortlich.

- Der Betreiber ist verpflichtet, dem Bedienpersonal diese Einbau- und Bedienungsanleitung und die mitgeltenden Dokumente zur Verfügung zu stellen und das Bedienpersonal in der sachgerechten Bedienung zu unterweisen.
- Weiterhin muss der Betreiber sicherstellen, dass das Bedienpersonal oder Dritte nicht gefährdet werden.

Es ist nicht in der Verantwortung von PFEIFFER und deshalb beim Gebrauch des Kugelhahns sicherzustellen, dass:

- Der Kugelhahn nur bestimmungsgemäß so verwendet wird, wie in diesem Kapitel beschrieben ist.
- Eine Antriebseinheit, die nachträglich auf den Kugelhahn aufgebaut wurde, dem Kugelhahn angepasst und das max. Drehmoment beachtet wurde sowie in den Endstellungen, insbesondere in der Offenstellung des Kugelhahns korrekt justiert ist.
- Das Rohrleitungssystem und das Steuerungssystem fachgerecht installiert wurden und regelmäßig überprüft werden. Die Wanddicke des Gehäuses des Kugelhahns ist so bemessen, dass für ein solchermaßen fachgerecht verlegtes Rohrleitungssystem eine Zusatzlast in der üblichen Größenordnung berücksichtigt ist.
- Die Armatur fachgerecht an diese Systeme angeschlossen ist.
- In diesem Rohrleitungssystem die üblichen Durchflussschwindigkeiten im Dauerbetrieb nicht überschritten werden.
- Bei abnormalen Betriebsbedingungen wie Schwingungen, Wasserschläge, Kavitation und auch geringfügige Anteile von Feststoffen im Medium – insbesondere schleißende –, mit PFEIFFER Rücksprache genommen wird.

### Sorgfaltspflicht des Bedienpersonals

Das Bedienpersonal muss mit der vorliegenden Einbau- und Bedienungsanleitung und mit den mitgeltenden Dokumenten vertraut sein und sich an die darin aufgeführten Gefahrenhinweise, Warnhinweise und Hinweise halten. Darüber hinaus muss das Bedienpersonal mit den geltenden Vorschriften bezüglich Arbeitssicherheit und Unfallverhütung vertraut sein und diese einhalten.

### Mitgeltende Normen und Richtlinien

- Die Kugelhähne erfüllen die Anforderungen der europäischen Druckgeräterichtlinie 2014/68/EU und der europäischen Maschinenrichtlinie 2006/42/EG.  
Bei Kugelhähnen, die mit der CE-Kennzeichnung versehen sind, gibt die Konformitätserklärung Auskunft über das angewandte Konformitätsbewertungsverfahren.  
Die entsprechenden Konformitätserklärungen stehen im Anhang dieser EB zur Verfügung, vgl. Kapitel „14 Zertifikate“.
- PFEIFFER-Armaturen haben nach einer Zündgefahrenbewertung entsprechend DIN EN ISO 80079-36 keine eigenen potentiellen Zündquellen und fallen somit nicht unter die Richtlinie 2014/34/EU.  
Eine CE-Kennzeichnung in Anlehnung an diese Norm ist nicht zulässig. Die Einbeziehung der Armaturen in den Potentialausgleich einer Anlage gilt unabhängig von der Richtlinie für alle Metallteile in explosionsgefährdeten Bereichen.

## 1.1 Hinweise zu möglichen schweren Personenschäden

### GEFÄHR

#### **Gefahren und Unwirksamkeit der Gewährleistung!**

Bei Nichtbeachtung der nachfolgenden Gefahren- und Warnhinweise können Gefahren entstehen und die Gewährleistung von PFEIFFER unwirksam werden.

- ⇒ Nachfolgende Gefahren- und Warnhinweise befolgen.
- ⇒ Bei Rückfragen PFEIFFER kontaktieren:

#### **Gefahren und Schäden durch ungeeignete Kugelhähne!**

Kugelhähne deren zugelassener Druck-/Temperaturbereich (=„Rating“) für die Betriebsbedingung nicht ausreichen, können Gefahr für den Benutzer bedeuten und Schäden im Rohrleitungssystem verursachen.

- ⇒ Nur Kugelhähne betreiben, deren zugelassener Druck-/Temperaturbereich (=„Rating“) für die Betriebsbedingung ausreichen. (vgl. Typenblatt ► TB 26d)

#### **Berstgefahr des Druckgeräts!**

Kugelhähne und Rohrleitungen sind Druckgeräte. Jedes unsachgemäße Öffnen kann zum Zerbersten von Kugelhahnbauteilen führen.

- ⇒ Maximal zulässigen Druck für Kugelhahn und Anlage beachten.
- ⇒ Vor Arbeiten am Kugelhahn betroffene Anlagenteile und Kugelhahn drucklos setzen.
- ⇒ Vor dem Ausbau des Kugelhahns aus der Rohrleitung Druck in der Rohrleitung ganz abbauen, damit das Medium nicht unkontrolliert aus der Leitung austritt.
- ⇒ Kugelhahn in Offenstellung bringen, damit der Druck in der Kugel abgebaut ist.
- ⇒ Medium aus betroffenen Anlagenteilen und Kugelhahn entleeren. (Schutzausrüstung tragen)

## 1.2 Hinweise zu möglichen Personenschäden

### WARNUNG

#### **Verbrennungsgefahr durch heiße oder kalte Bauteile und Rohrleitungen!**

Je nach eingesetztem Medium können Kugelhahnbauteile und Rohrleitungen sehr heiß oder sehr kalt werden und bei Berührung Verbrennungen führen.

- ⇒ Kugelhähne bei Betriebstemperaturen  $>+50^{\circ}\text{C}$  oder  $<-20^{\circ}\text{C}$  zusammen mit den Rohrleitungsanschlüssen gegen Berührung schützen.

**! WARNUNG****Quetschgefahr durch bewegliche Teile!**

Der Kugelhahn enthält bewegliche Teile (Antriebsstange, Schaltwelle und Handhebel), die beim Hineingreifen zu Quetschungen führen können.

- ⇒ Im Betrieb nicht in die Konsole greifen.
- ⇒ Bei Arbeiten am Kugelhahn pneumatische Hilfsenergie und Stellsignal unterbrechen und verriegeln.

**Verletzungsgefahr während des Schaltvorgangs bei Testläufen an nicht in die Rohrleitung eingebauten Kugelhähnen!**

- ⇒ Nicht in den Kugelhahn greifen. Erhebliche Verletzungen können die Folge sein.

**Verletzungsgefahr durch Entlüften des Antriebs!**

Im Betrieb kommt es im Zuge der Regelung bzw. beim Öffnen und Schließen des Kugelhahns zum Entlüften des Antriebs.

- ⇒ Kugelhahn so einbauen, dass der Antrieb nicht auf Augenhöhe entlüftet.
- ⇒ Geeignete Schalldämpfer und Stopfen verwenden.
- ⇒ Bei Arbeiten in Armaturennähe Augenschutz und bei Bedarf Gehörschutz tragen.

**Verletzungsgefahr durch vorgespannte Federn!**

Kugelhähne, die mit Antrieben mit vorgespannten Antriebsfedern ausgestattet sind, stehen unter mechanischer Spannung.

- ⇒ Vor Arbeiten am Antrieb, Kraft der Federvorspannung aufheben, vgl. zugehörige Antriebsdokumentation.

**Verletzungsgefahr durch Mediumsreste im Kugelhahn!**

Wenn ein Kugelhahn aus einer Rohrleitung ausgebaut werden muss, kann Medium aus der Leitung oder aus dem Kugelhahn austreten.

- ⇒ Bei gesundheitsschädlichen oder gefährlichen Medien muss die Rohrleitung vollständig entleert sein, bevor ein Kugelhahn ausgebaut wird.
- ⇒ Vorsicht bei Rückständen, die aus der Leitung nachfließen oder die in Toträumen verblieben sind.

**Verletzungsgefahr durch Lösen der Gehäuseverschraubungen!**

Wenn die Gehäuseverschraubung gelöst werden muss, kann Medium aus dem Kugelhahn austreten.

- ⇒ Die Verschraubung an der Verbindung von Gehäuseteilen darf nur nach Ausbau des Kugelhahns gelöst oder gelockert werden.
- ⇒ Bei Wiedermontage die Schrauben nach Tabelle 15-1 und Tabelle 15-2 im Kapitel „15.1.1 Anzugsmomente“ mit einem Drehmomentschlüssel festziehen.

**Gefahren durch falsche Verwendung des Kugelhahns!**

Die falsche Verwendung des Kugelhahns kann Gefahr für den Benutzer bedeuten und Schäden im Rohrleitungssystem verursachen, die dann nicht mehr im Verantwortungsbereich von PFEIFER liegen.

- ⇒ Die ausgewählten Werkstoffe der medienberührten Teile des Kugelhahns müssen für die verwendeten Medien, Drücke und Temperaturen geeignet sein.

**! WARNUNG****Gefahren durch die Benutzung als Endarmatur!**

Bei normalem Betrieb, insbesondere bei gasförmigen, heißen und/oder gefährlichen Medien kann herausspritzendes Medium Gefahren verursachen. Es muss berücksichtigt werden, dass es sich in der Regel um gefährliche Medien handelt!

- ⇒ Am freien Anschlussstutzen muss ein Blindflansch montiert oder der Kugelhahn gegen unbefugte Betätigung gesichert sein.
- ⇒ Wird ein Kugelhahn als Endarmatur in einer druckführenden Leitung geöffnet, darf dies mit aller Vorsicht nur so erfolgen, dass das herausspritzende Medium keinen Schaden verursacht.

### 1.3 Hinweise zu möglichen Sachschäden

**! HINWEIS****Beschädigung des Kugelhahns durch Verunreinigungen!**

Durch Verunreinigungen (z. B. Feststoffteilchen) in den Rohrleitungen kann der Kugelhahn beschädigt werden.

- ⇒ Die Reinigung der Rohrleitungen in der Anlage liegt in der Verantwortung des Anlagenbetreibers.
- ⇒ Rohrleitungen vor Inbetriebnahme durchspülen.
- ⇒ Maximal zulässigen Druck für Kugelhahn und Anlage beachten.

**Beschädigung des Kugelhahns durch ungeeignete Mediumseigenschaften!**

Der Kugelhahn ist für ein Medium mit bestimmten Eigenschaften ausgelegt. Andere Medien können den Kugelhahn beschädigen.

- ⇒ Nur Medium verwenden, das den Auslegungskriterien entspricht.

**Beschädigung des Kugelhahns und Leckagen durch zu hohe oder zu niedrige Anzugsmomente!**

Die Bauteile des Kugelhahns müssen mit bestimmten Drehmomenten angezogen werden. Abweichende Drehmomente können zu Leckage oder Beschädigung des Kugelhahns führen.

- ⇒ Zu fest angezogene Bauteile unterliegen übermäßigem Verschleiß.
- ⇒ Zu leicht angezogene Bauteile können Leckagen verursachen.
- ⇒ Anzugsmomente einhalten, vgl. Tabelle 15-1 und Tabelle 15-2 im Kapitel „15.1.1 Anzugsmomente“

**Beschädigung des Kugelhahns durch unzulässige Drucksteigerung!**

Bei einem Kugelhahn ist in geöffneter und geschlossener Stellung ein Medium in geringer Menge im Gehäuse eingeschlossen.

- ⇒ Kugelhahn mit optionaler Druckentlastungsbohrung verwenden, wenn die Möglichkeit besteht, dass der abgeschlossene, mit Medium versehene Kugelraum durch äußere Wärmeeinwirkung aufgeheizt werden könnte. (Vermeidung von unzulässigem Druckanstieg durch Wechsel der Aggregatzustände.)

### **HINWEIS**

#### **Besonderheiten beim Einsatz für Regelzwecke!**

⇒ Beim Einsatz für Regelzwecke die Einschränkungen in den oben genannten Typenblättern beachten.

#### **Abweichung der Losbrech- und Betätigungskräfte durch Nichtbetätigung des Kugelhahns!**

In Abhängigkeit der Dauer der Nichtbetätigung, können die aufzuwendenden Losbrech- und Betätigungskräfte erheblich von den Stellkraftangaben im Typenblatt abweichen.

Es wird empfohlen den Kugelhahn in regelmäßigen Abständen zu betätigen.

- ⇒ Unter Berücksichtigung der Bauart sollte eine Betätigung unterjährig erfolgen.
- ⇒ Die Dauer der Nichtbetätigung bei der Anfrage angeben, damit dieser Umstand bei der Antriebsauslegung berücksichtigt werden kann.
- ⇒ Bei nachträglichem Antriebsanbau durch den Betreiber liegt die korrekte Antriebsauslegung im Hinblick auf die Dauer der Nichtbetätigung nicht mehr im Verantwortungsbereich von PFEIFFER.

#### **Beschädigung des Kugelhahns durch Anlagenvibrationen!**

⇒ Handbetätigte Kugelhähne bei starken Anlagenvibrationen gegebenenfalls mit Abschließvorrichtung gegen selbsttätiges verstellen sichern.

#### **Beschädigung des Kugelhahns durch ungeeignete Werkzeuge!**

Ungeeignete Werkzeuge können zu Beschädigungen am Kugelhahn führen.

⇒ Für Arbeiten am Kugelhahn werden geeignete Werkzeuge benötigt, vgl. Kapitel „1.5.1.3 Werkzeuge“.

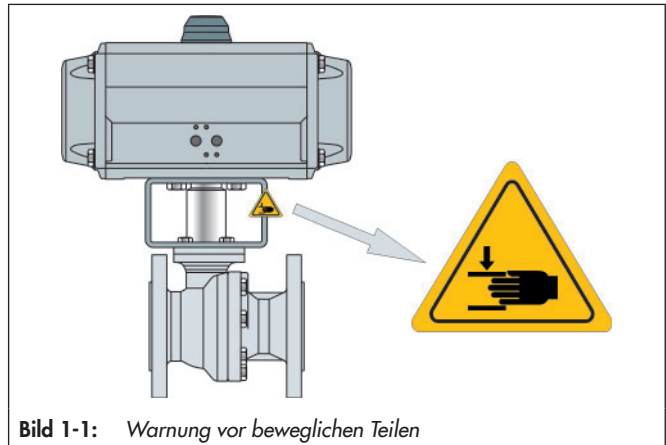
#### **Beschädigung des Kugelhahns durch ungeeignete Schmiermittel!**

Ungeeignete Schmiermittel können die Oberfläche angreifen und beschädigen.

⇒ Der Werkstoff des Kugelhahns erfordert geeignete Schmiermittel, vgl. Kapitel „1.5.1.2 Schmiermittel“.

## 1.4 Warnhinweise am Gerät

### Warnung vor beweglichen Teilen



Es besteht die Gefahr von Quetschungen durch die Drehbewegungen der Antriebs- und Schaltwelle, wenn in die Konsole gegriffen wird, solange die pneumatische Hilfsenergie des Antriebs wirksam angeschlossen ist. Auf Wunsch des Betreibers kann ein Warnhinweis an der Armatur angebracht werden.



## 2 Kennzeichnungen am Gerät

Jeder Kugelhahn trägt in der Regel die folgende Kennzeichnung.

**Tabelle 2-1:** Kennzeichnung auf dem Typenschild und am Gehäuse des Kugelhahns

Pos.	für	Kennzeichnung	Bemerkung
1	Hersteller	PFEIFFER	Adresse siehe Kapitel „15.3 Service“
2	Armaturentyp	BR (und Zahlenwert)	z.B. BR 26d = Baureihe 26 d, siehe Katalog PFEIFFER
3	Gehäusewerkstoff	z. B. 1.4408	Werkstoffnorm nach DIN EN 110213-4
4	Größe	DN (und Zahlenwert)	Zahlenwert in [mm], z. B. DN 80 / Zahlenwert in [inch], z. B. NPS3
5	maximaler Druck	PN (und Zahlenwert)	Zahlenwert in [bar] bei Raumtemperatur
6	max. zul. Betriebs- temperatur	TS (und Zahlenwert)	PS und TS sind hier zusammengehörige Werte bei max. zulässiger Betriebstemperatur mit dem max. zulässigen Betriebsüberdruck, vgl. auch Druck-Temperatur Diagramm ▶ PT 26d-01 bis ▶ PT 26d-04.
	max. zul. Betriebs- druck	PS (und Zahlenwert)	
7	Prüfdruck	PT (und Zahlenwert)	In Abhängigkeit des Gerätes ist der Prüfdruck zu beachten
8	Herstellnummer ab 2018	z. B. 331234/001/001	<p>33 1234 /001 /001</p> <p>— Armaturen-Nr. innerhalb der Position</p> <p>— Position in der Kommission</p> <p>— Kommission</p> <p>— Baujahr (39=2019, 30=2020, 31=2021, 32=2022, 33=2023 usw.)</p>
	Herstellnummer 2009 bis 2017	z. B. 211234/001/001	<p>21 1234 /001 /001</p> <p>— Armaturen-Nr. innerhalb der Position</p> <p>— Position in der Kommission</p> <p>— Kommission</p> <p>— Baujahr (29=2009, 20=2010, 21=2011, 22=2012 usw.)</p>
	Herstellnummer bis 2008	z. B. 2071234/001/001	<p>207 1234 /001 /001</p> <p>— Armaturen-Nr. innerhalb der Position</p> <p>— Position in der Kommission</p> <p>— Kommission</p> <p>— Baujahr (205=2005, 206=2006, 207=2007 usw.)</p>
10	Baujahr	z. B. 2023	auf Kundenwunsch wird das Baujahr extra an der Armatur angebracht
16	Data/Matrix-Code		
17	Konformität	CE	Die Konformität wird separat vom PFEIFFER bescheinigt
	Kennzahl	0035	„Benannte Stelle“ nach EU-Richtlinie = TÜV Rheinland Service GmbH
18	Durchflussrichtung	➔	Achtung: siehe Hinweis im Kapitel „5.4 Kugelhahn in die Rohrleitung einbauen“

### **i** Info

Kennzeichnungen am Gehäuse und auf dem Typenschild müssen erhalten bleiben, damit die Armatur identifizierbar bleibt.

## 2.1 Kennzeichnungsrichtlinien für BR 26d

### 2.1.1 Kennzeichnungsrichtlinie für DN 15, DN 25 und DN 40

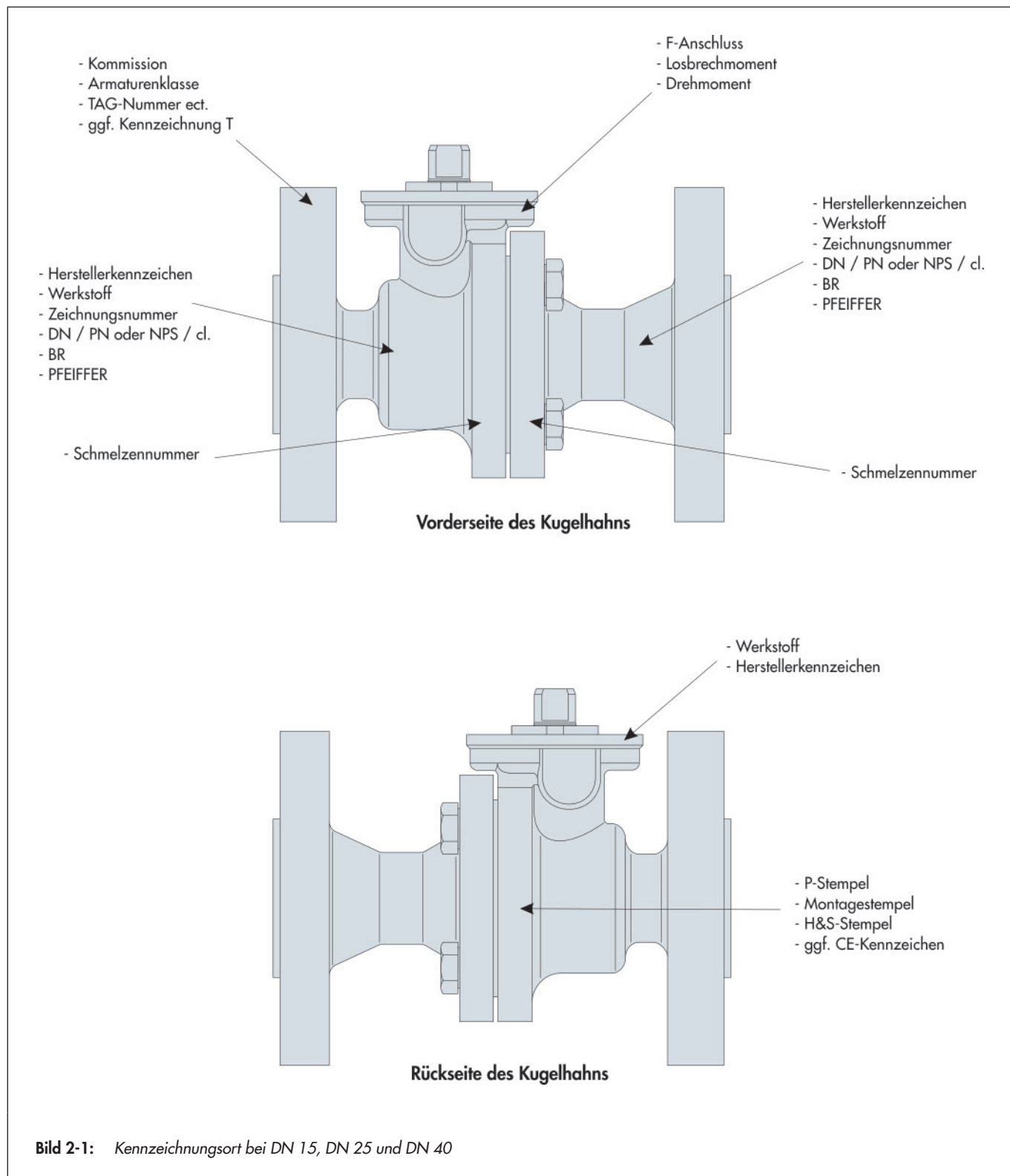


Tabelle 2-2: Kennzeichnungsort und Art der Kennzeichnung bei DN 15, DN 25 und DN 40

Grundgehäuse	
Herstellerkennzeichen	Kennzeichnung im Grundgehäuse erhaben eingegossen
Werkstoff	
Zeichnungsnummer	
DN / PN oder ND / cl	
BR	
Kennzeichnung Pfeiffer	
Gehäuseteilungsflansch - Grundgehäuse	
Schmelznummer	Kennzeichnung im Gehäuseteilungsflansch eingraviert
CE-Kennzeichnung (ab DN 32)	
P-Stempel (Werkssachverständiger)	
Montagestempel (Montage, Festigkeit, Dichtheit, Personalnummer)	
H&S-Stempel	
Rohrleitungsflansch - Grundgehäuse	
Kommissionsnummer	Kennzeichnung im Rohrleitungsflansch eingraviert
Armaturenklasse / TAG-Nummer, etc. (vgl. Betriebsauftrag)	
Gegebenenfalls Kennzeichnung „T“	
Gehäuse	
Herstellerkennzeichen	Kennzeichnung im Gehäuse erhaben eingegossen
Werkstoff	
Zeichnungsnummer	
DN / PN oder ND / cl	
BR	
Kennzeichnung Pfeiffer	
Gehäuseteilungsflansch - Gehäuse	
Schmelznummer	Kennzeichnung im Gehäuseteilungsflansch eingeschlagen / eingraviert
Stopfbuchsflansch	
F-Anschluss	Kennzeichnung im Stopfbuchsflansch eingraviert
Losbrechmoment bei $\Delta p = 3,5$ bar	
Maximal zulässiges Drehmoment	
Herstellerkennzeichen	
Werkstoff	

## 2.1.2 Kennzeichnungsrichtlinie für DN 50

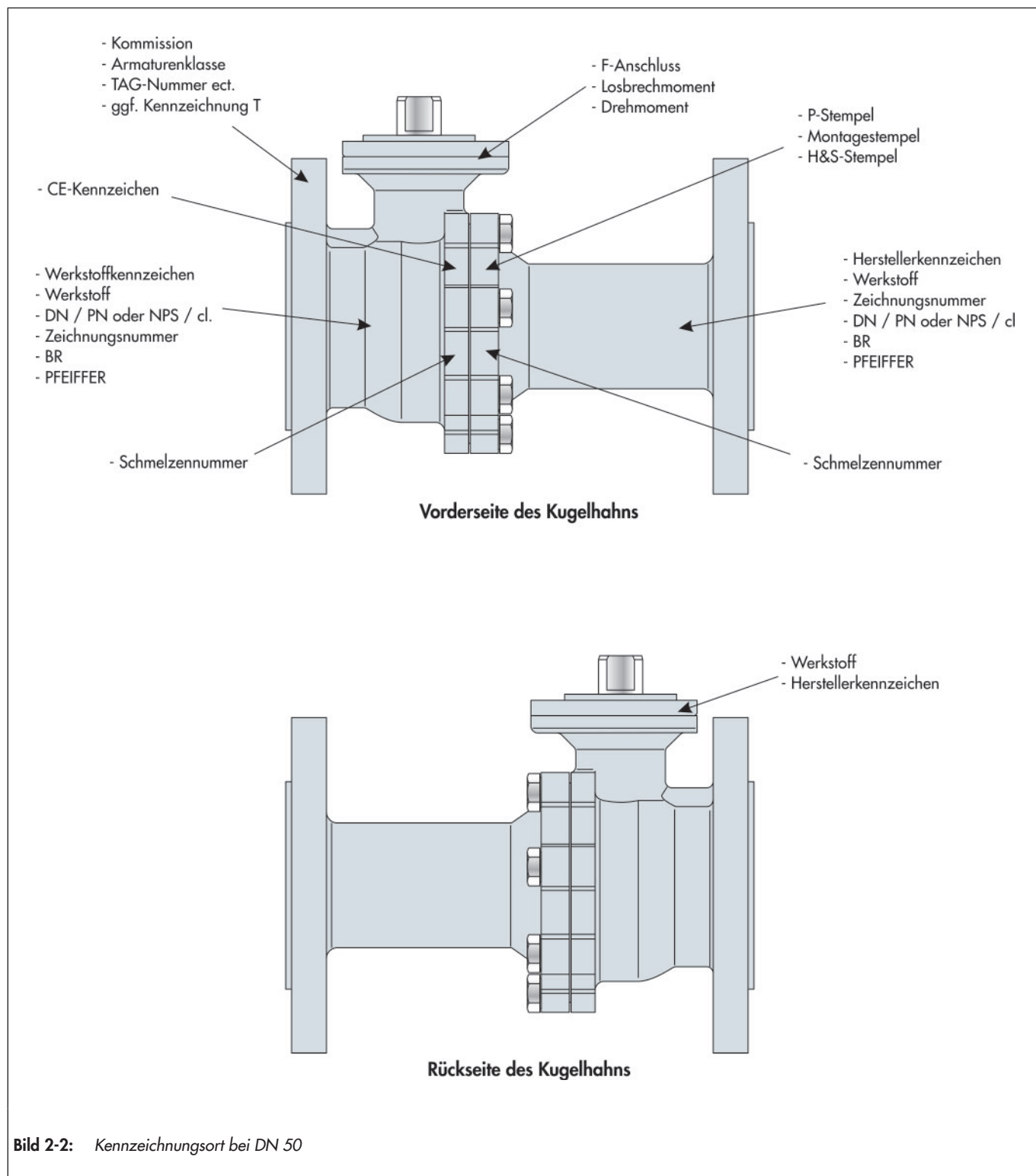


Bild 2-2: Kennzeichnungsort bei DN 50

Tabelle 2-3: Kennzeichnungsort und Art der Kennzeichnung bei DN 50

Grundgehäuse	
Herstellerkennzeichen	Kennzeichnung im Grundgehäuse erhaben eingegossen
Werkstoff	
Zeichnungsnummer	
DN / PN oder ND / cl	
BR	
Kennzeichnung Pfeiffer	
Gehäuseteilungsflansch - Grundgehäuse	
Schmelznummer	Kennzeichnung im Gehäuseteilungsflansch eingraviert
CE-Kennzeichnung	
Rohrleitungsflansch - Grundgehäuse	
Kommissionsnummer	Kennzeichnung im Rohrleitungsflansch eingraviert
Armaturenklasse / TAG-Nummer, etc. (vgl. Betriebsauftrag)	
Gegebenenfalls Kennzeichnung „T“	
Gehäuse	
Herstellerkennzeichen	Kennzeichnung im Gehäuse erhaben eingegossen
Werkstoff	
Zeichnungsnummer	
DN / PN oder ND / cl	
BR	
Kennzeichnung Pfeiffer	
Gehäuseteilungsflansch - Gehäuse	
Schmelznummer	Kennzeichnung im Gehäuseteilungsflansch eingeschlagen / eingraviert
P-Stempel (Werkssachverständiger)	
Montagestempel (Montage, Festigkeit, Dichtheit, Personalnummer)	
H&S-Stempel	
Stopfbuchsflansch	
F-Anschluss	Kennzeichnung im Stopfbuchsflansch eingraviert
Losbrechmoment bei $\Delta p = 3,5$ bar	
Maximal zulässiges Drehmoment	
Herstellerkennzeichen	
Werkstoff	

### 2.1.3 Kennzeichnungsrichtlinie für DN 80 und DN 100

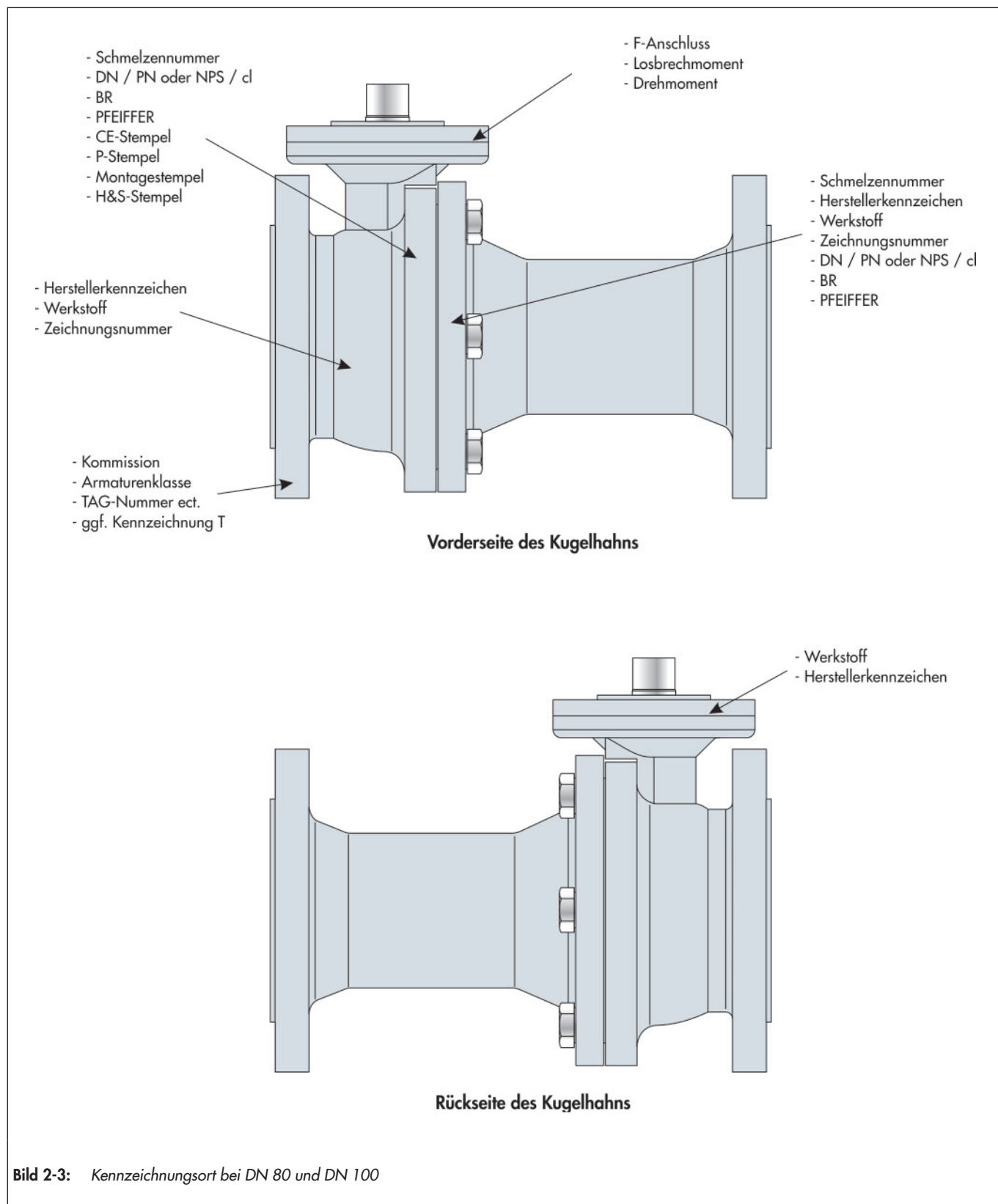


Bild 2-3: Kennzeichnungsort bei DN 80 und DN 100

**Tabelle 2-4:** Kennzeichnungsort und Art der Kennzeichnung bei DN 80 und DN 100

<b>Grundgehäuse</b>	
Herstellerkennzeichen	Kennzeichnung im Grundgehäuse erhaben eingegossen
Werkstoff	
Zeichnungsnummer	
<b>Gehäuseteilungsflansch - Grundgehäuse</b>	
DN / PN oder ND / cl	Kennzeichnung im Gehäuseteilungsflansch eingraviert
BR	
Kennzeichnung Pfeiffer	
Schmelznummer	
CE-Kennzeichnung	
P-Stempel (Werkssachverständiger)	
Montagestempel (Montage, Festigkeit, Dichtheit, Personalnummer)	
H&S-Stempel	
<b>Rohrleitungsflansch - Grundgehäuse</b>	
Kommissionsnummer	Kennzeichnung im Rohrleitungsflansch eingraviert
Armaturenklasse / TAG-Nummer, etc. (vgl. Betriebsauftrag)	
Gegebenenfalls Kennzeichnung „T“	
<b>Gehäuseteilungsflansch - Gehäuse</b>	
Herstellerkennzeichen	Kennzeichnung im Gehäuseteilungsflansch erhaben eingegossen
Werkstoff	
Zeichnungsnummer	
DN / PN oder ND / cl	
BR	
Kennzeichnung Pfeiffer	Kennzeichnung im Gehäuseteilungsflansch eingeschlagen / eingraviert
Schmelznummer	
<b>Stopfbuchsflansch</b>	
F-Anschluss	Kennzeichnung im Stopfbuchsflansch eingraviert
Losbrechmoment bei $\Delta p = 3,5$ bar	
Maximal zulässiges Drehmoment	
Herstellerkennzeichen	
Werkstoff	

## 2.2 Typenschild des Antriebs

Vgl. zugehörige Antriebsdokumentation.



### 3 Aufbau und Wirkungsweise

#### Funktions- und Wirkungsweise

Die Kugelhähne der BR 26d können bidirektional bei vollem Durchgang durchströmt werden.

Die Kugel (3) mit ihrem zylindrischen Durchlass ist um die Schaltwelle (5) schwenkbar gelagert. Der Schwenkwinkel der Kugel beeinflusst den Durchfluss über die zwischen Gehäuse (1) und Kugelkanal freigegebenen Fläche.

Die Abdichtung der Kugel (3) erfolgt über austauschbare Sitzringe (4).

Die Schaltwelle ist durch eine PTFE-Dachmanschettenpackung (12) abgedichtet. Die Vorspannung übernehmen Tellerfedern (11) die oberhalb der Packung angeordnet sind.

Die nach außen geführte Schaltwelle ist mit einem Handhebel ausgerüstet. Optional kann ein pneumatischer Schwenkantrieb oder Handgetriebe adaptiert werden.

#### **i** Info

Der Kugelhahn kann auch für Regelzwecke eingesetzt werden, vgl. *Datenblatt* ► *DB 20a-kd*

#### Sicherheitsstellung

Je nach Anbau des pneumatischen Antriebs hat der Kugelhahn zwei Sicherheitsstellungen, die bei Druckentlastung sowie bei Ausfall der Hilfsenergie wirksam werden:

- **Kugelhahn mit Antrieb „Feder schließt“ [FC]:**  
Bei Ausfall der Hilfsenergie wird der Kugelhahn geschlossen. Das Öffnen des Kugelhahns erfolgt bei steigendem Stelldruck gegen die Kraft der Federn.
- **Kugelhahn mit Antrieb „Feder öffnet“ [FO]:**  
Bei Ausfall der Hilfsenergie wird der Kugelhahn geöffnet. Das Schließen des Kugelhahns erfolgt bei steigendem Stelldruck gegen die Kraft der Federn.

#### Änderung der Sicherheitsstellung

Die Sicherheitsstellung des Antriebs kann bei Bedarf umgekehrt werden, vgl. hierzu die Einbau- und Bedienungsanleitung für den jeweiligen pneumatischen Antrieb.

#### Bedienelemente und Funktionen

Kugelhahn BR 26d wahlweise in folgenden Ausführungen:

- Mit Handhebel (DN 15 bis 100 oder NPS1 bis 4)
- Mit Handgetriebe
- Mit PFEIFFER-Schwenkantrieb BR 31a
- Mit Schwenkantriebe weiterer Fabrikate (Einzelheiten siehe jeweiliges Datenblatt).

### 3.1 Varianten

- Gehäuse in Stahl 1.0619 / A216 WCB
- Sicherheitsschaltwellenabdichtung
- Heizmantel, Edelstahl mit diversen Adaptionen
- Flanschausführungen nach DIN EN 1092
- Einsatz als Regelkugelhahn durch Kennliniensitzring
- Gehäuse / Dichtung / Kugel Modifikationen

### 3.2 Zusätzliche Einbauten

#### Schmutzfänger

PFEIFFER empfiehlt, vor dem Kugelhahn einen Schmutzfänger einzubauen. Ein Schmutzfänger verhindert, dass Feststoffanteile im Medium, den Kugelhahn beschädigen.

#### Bypass und Absperrarmatur

PFEIFFER empfiehlt, vor dem Schmutzfänger und hinter dem Kugelhahn je eine Absperrarmatur einzubauen und einen Bypass anzulegen. Durch einen Bypass muss bei Instandhaltungs- und Reparaturarbeiten am Kugelhahn nicht die gesamte Anlage außer Betrieb genommen werden.

#### Isolierung

Zur Reduktion des Durchgangs von Wärmeenergie können Kugelhähne einisoliert werden.

Gegebenenfalls Hinweise im Kapitel „5 Montage“ beachten.

#### Prüfanschluss

Wenn eine Sicherheitsschaltwelle (optional) mit Prüfanschluss verbaut ist, besteht die Möglichkeit mittels dieses Prüfanschlusses eine Leckage der Packung des Kugelhahnes zu detektieren.

#### Greifschutz

Für Einsatzbedingungen, in denen ein erhöhtes Maß an Sicherheit notwendig ist (z. B. wenn der Kugelhahn auch für nicht geschultes Fachpersonal frei zugänglich ist), bietet PFEIFFER ein Schutzgitter an, um eine Quetschgefahr durch bewegliche Teile (Antriebs- und Schaltwelle) auszuschließen.

Die Gefährdungsbeurteilung der Anlage durch den Betreiber gibt Aufschluss, ob die Installation dieser Schutzeinrichtung zum sicheren Betrieb des Kugelhahns in der Anlage erforderlich ist.

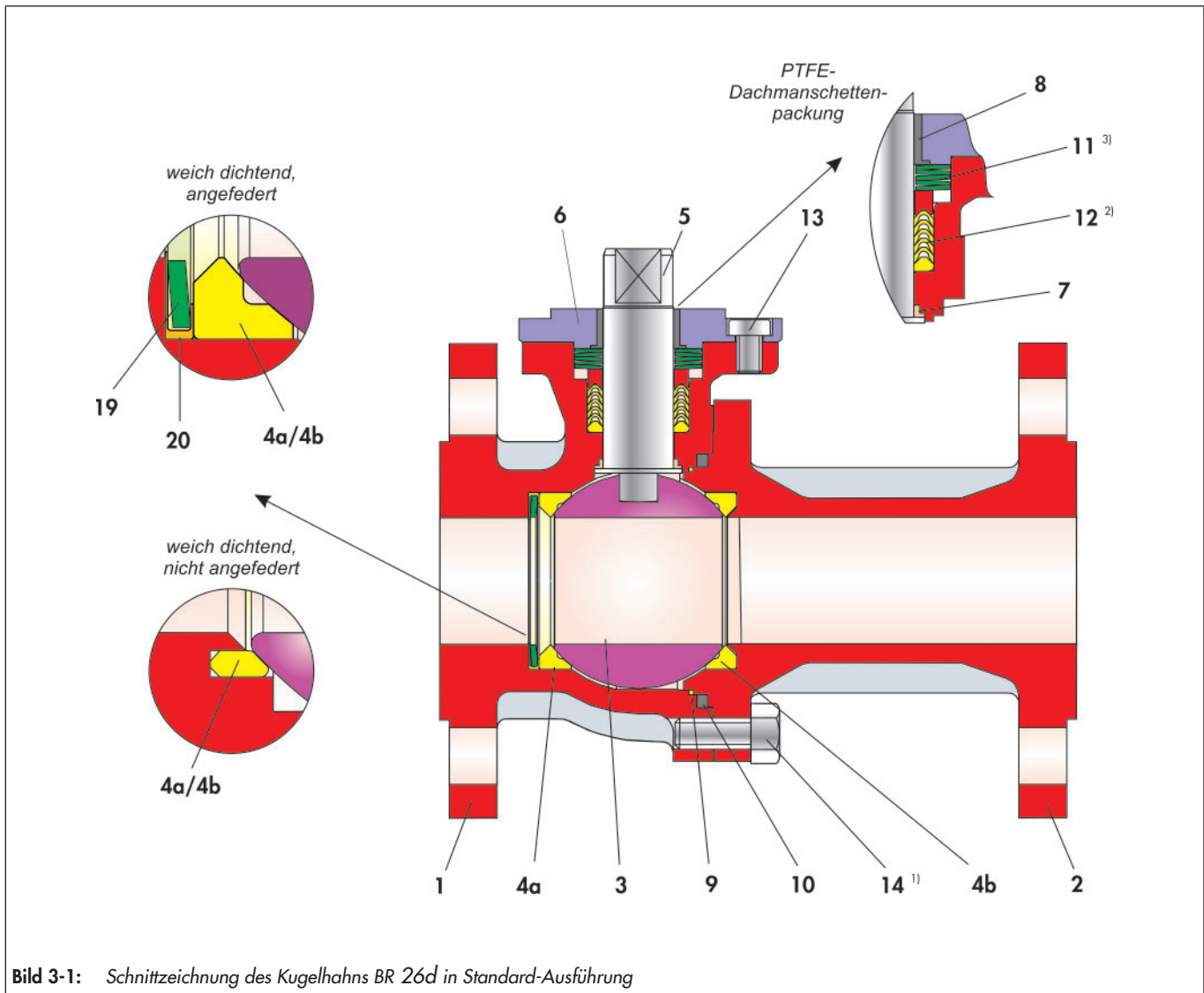


Tabelle 3-1: Stückliste

Pos.	Bezeichnung
1	Grundgehäuse
2	Seitengehäuse
3	Kugel
4	Sitzring
5	Schaltwelle
6	Stopfbuchsflansch
7	Lagerbuchse
8	Lagerbuchse
9	Dichtung
10	Dichtung
11	Tellerfedersatz <sup>3)</sup>
12	Packung <sup>2)</sup>
13	Schraube
14	Schraube / Stiftschraube <sup>1)</sup>
15	Mutter <sup>1)</sup>
19	Tellerfeder
20	Tellerfedermantel

<sup>1)</sup> Abhängig von der Nennweite können Stiftschrauben mit Muttern oder Schrauben verbaut sein

Tabelle 3-2: Anzahl der V-Manschetten und Tellerfedern

DN	NPS	<sup>2)</sup> Anzahl V-Manschetten	<sup>3)</sup> Anzahl Tellerfedern
15	½	4	3
25	1	4	4
40	1½	6	5
50	2	6	5
80	3	6	5
100	4	6	5

Tabelle 3-3: Anordnung der Tellerfedern

<sup>3)</sup> Anordnung der Tellerfedern		
3 Stück	4 Stück	5 Stück

### 3.3 Anbaugeräte

Für die Armatur ist folgendes Zubehör wahlweise einzeln oder in Kombinationen erhältlich:

- Abschließvorrichtung
- Schaltwellenverlängerung (100 mm Standard)
- Pneumatische oder elektrische Schwenkantriebe
- Stellungsregler (bei Option Regelkugelhahn)
- Kennliniensitzring (bei Option Regelkugelhahn)
- Endschalter
- Magnetventile
- Filter - Reduzierstationen
- Heizmantel

Andere Anbauten nach Spezifikation auf Anfrage möglich.

### 3.4 Technische Daten

Die Typenschilder von Kugelhahn und Antrieb bieten Informationen zur Ausführung der Armatur, vgl. Kapitel „2 Kennzeichnungen am Gerät“.

#### **i** Info

Ausführliche Informationen stehen im Typenblatt ▶ TB 26d zur Verfügung.

### 3.5 Zusammenbau des Kugelhahns

Die Kugelhähne BR 26d in der „Standard“ Ausführung weisen konstruktive Unterschiede zur „Fire-Safe“ Ausführung auf, so dass sie nicht in einer Bauanleitung erfasst werden können.

- Im Kapitel 3.5.1 wird der Zusammenbau des Kugelhahns in Standard-Ausführung beschrieben.
- Im Kapitel 3.5.2 wird der Zusammenbau des Kugelhahns in Fire-Safe Ausführung beschrieben.

#### Vorbereitung des Zusammenbaus

Zur Montage des Kugelhahns müssen alle Teile vorbereitet werden, d. h. die Teile werden sorgfältig gereinigt und auf eine weiche Unterlage (Gummimatte o. ä.) gelegt. Zu berücksichtigen ist, dass Kunststoffteile fast immer weich und sehr empfindlich sind und insbesondere die Dichtungsflächen nicht beschädigt werden dürfen.

#### **!** HINWEIS

#### **Beschädigung durch Kaltverschweißen der Schrauben in den Gehäusen!**

- PFEIFFER empfiehlt eine Hochleistungsfettpaste (z.B. Gleitmo 805, Fa. Fuchs) um ein Kaltverschweißen der Schrauben in den Gehäusen zu verhindern.
- Für Hochtemperaturen verwendet PFEIFFER die Hochleistungsfettpaste Molykote 1000.

- ⇒ Bei Kugelhähne für den Einsatz in Sauerstoff darf dieses Mittel nicht eingesetzt werden.
- ⇒ Für fettfreie Kugelhähne, insbesondere im Einsatz in Sauerstoff, ist ein geeignetes Schmiermittel zu wählen.

#### **i** Info

Die in den Zeichnungen dargestellte Lage und Anordnung der Einzelteile ist bei der Montage einzuhalten.

### 3.5.1 Zusammenbau des Kugelhahns in Standard-Ausführung

#### 3.5.1.1 Zusammenbau des Grundgehäuses

- ⇒ Grundgehäuse (1) mit dem Flansch nach unten auf eine ebene und saubere Arbeitsunterlage stellen, so dass der Innenraum des Kugelhahns gut erreichbar ist.

#### Ausführung weichdichtende Sitzringe, nicht angefedert

- ⇒ Sitzring (4a) in das Grundgehäuse einführen.

#### Ausführung weichdichtende Sitzringe, angefedert

- ⇒ Tellerfedermantel (20) auf Tellerfeder (19) aufziehen.

#### **i** Info

Tellerfedermantel so aufziehen, dass die lange Seite des Mantels zum Gehäuse und die kurze Seite zum Sitzring platziert wird. Die Dichtfunktion ist so gewährleistet.

- ⇒ Ummantelte Tellerfeder (19) in die Gehäusekammern des Grundgehäuse (1) einlegen.
- ⇒ Sitzring (4a) bis auf die Tellerfeder eindrücken.

#### Weitere Montage für beide Ausführungen

- ⇒ Lagerbuchse (7) mit einer leichten Drehbewegung auf die Schaltwelle (5) schieben.
- ⇒ Schaltwelle (5) zusammen mit der Lagerbuchse (7) von innen durch die Schaltwellendurchführung im Grundgehäuse (1) einführen.

#### **!** HINWEIS

- ⇒ Dichtfläche der Schaltwelle (5) dabei nicht beschädigen.

- ⇒ Lagerbuchse (7) mit Schaltwelle (5) ohne verkanten in die Eindrehung im Grundgehäuse (1) positionieren.
- ⇒ Schaltwelle (5) so drehen, dass der Zweiflach senkrecht zur Arbeitsunterlage steht.
- ⇒ Kugel (3) vorsichtig einsetzen.

#### **💡** Tipp

Dichtungen leicht mit Silikonspray benetzen.

- ⇒ PTFE-Dichtung (9) und Kohlegraphit-Dichtung (10) in die jeweiligen Ausdrehungen im Grundgehäuse (1) einlegen.

### 3.5.1.2 Zusammenbau des Seitengehäuses

- ⇒ Seitengehäuse (2) mit dem Flansch nach unten auf eine ebene und saubere Arbeitsunterlage stellen, so dass der Innenraum des Kugelhahns gut erreichbar ist.

#### Ausführung weichdichtende Sitzringe, nicht angefedert oder einseitig angefedert

- ⇒ Sitzring (4b) in die Gehäusekammern des Seitengehäuse (2) einführen.

#### Ausführung weichdichtende Sitzringe, beidseitig angefedert

- ⇒ Tellerfedermantel (20) auf Tellerfeder (19) aufziehen.

#### **i** Info

Tellerfedermantel so aufziehen, dass die lange Seite des Mantels zum Gehäuse und die kurze Seite zum Sitzring platziert wird. Die Dichtfunktion ist so gewährleistet.

- ⇒ Ummantelte Tellerfeder (19) in die Gehäusekammern des Seitengehäuse (2) einlegen.
- ⇒ Sitzring (4b) bis auf die Tellerfeder eindrücken.

#### Weitere Montage für alle Ausführungen

- ⇒ Seitengehäuse (2) mit dem vormontierten Sitzring (4b) auf das Grundgehäuse (1) setzen.

### 3.5.1.3 Endmontage des Kugelhahns

- ⇒ Seitengehäuse (2) so drehen, dass die Verbohrungen der beiden Gehäuseteile (1 und 2) übereinander liegen.
- ⇒ Schrauben (14) leicht einfetten.
- ⇒ Gehäuseteile mit Schrauben (14) gleichmäßig und wechselseitig verschrauben.

#### **!** HINWEIS

#### Beschädigungen durch unsachgemäßen Montage!

- ⇒ Darauf achten, dass Schaltwelle und Lagerbuchse nicht verkanten.

#### **i** Info

- ⇒ Das zulässige Drehmoment zum Nachziehen der Verbindung der Gehäuseteile vgl. Tabelle 15-1 im Kapitel „15.1.1 Anzugsmomente“.
- ⇒ Abhängig von der Nennweite können Stiftschrauben mit Muttern oder Schrauben verbaut sein

- ⇒ Dachmanschettenpackung (12) mit einer leicht drehenden Bewegung über die montierte Schaltwelle (5) schieben und in

die Packungsaufnahme des Grundgehäuses (1) einlegen. Anordnung und Anzahl der V-Manschetten vgl. Bild 3-1 sowie Tabelle 3-2.

- ⇒ Tellerfedersatz (11) auf die Packung (12) legen. Anordnung und Anzahl der Tellerfedern vgl. Bild 3-1 sowie Tabelle 3-2 und Tabelle 3-3.
- ⇒ Lagerbuchse (8) in den Stopfbuchsflansch (6) eindrücken.
- ⇒ Stopfbuchsflansch (6) über die Schaltwelle (5) auf das Grundgehäuse (1) aufsetzen.
- ⇒ Schrauben (13) leicht einfetten.
- ⇒ Stopfbuchsflansch (6) mit den Schrauben (13) justieren und gleichmäßig und wechselseitig anziehen.

#### **i** Info

- ⇒ Das zulässige Drehmoment zum Nachziehen der Stopfbuchse siehe Tabelle 15-2 im Kapitel „15.1.1 Anzugsmomente“.
- ⇒ Vor der Dichtheitsprüfung sollte der Kugelhahn einige Male betätigt werden, damit sich die Kugel auf den Sitzringen zentrieren kann und somit optimal abdichtet.

## 3.5.2 Zusammenbau des Kugelhahns in Fire-Safe Ausführung

### 3.5.2.1 Zusammenbau des Grundgehäuses

- ⇒ Grundgehäuse (1) mit dem Flansch nach unten auf eine ebene und saubere Arbeitsunterlage stellen, so dass der Innenraum des Kugelhahns gut erreichbar ist.

#### Ausführung weichdichtende Sitzringe, nicht angefedert

- ⇒ Sitzring (4a) in das Grundgehäuse einführen.

#### Ausführung weichdichtende Sitzringe, angefedert

- ⇒ Tellerfedermantel (20) auf Tellerfeder (19) aufziehen.

#### **i** Info

Tellerfedermantel so aufziehen, dass die lange Seite des Mantels zum Gehäuse und die kurze Seite zum Sitzring platziert wird. Die Dichtfunktion ist so gewährleistet.

- ⇒ Ummantelte Tellerfeder (19) in die Gehäusekammern des Grundgehäuse (1) einlegen.
- ⇒ Sitzring (4a) bis auf die Tellerfeder eindrücken.

#### Weitere Montage für beide Ausführungen

- ⇒ Lagerbuchse (7) mit einer leichten Drehbewegung auf die Schaltwelle (5) schieben.
- ⇒ Schaltwelle (5) zusammen mit der Lagerbuchse (7) von innen durch die Schaltwelledurchführung im Grundgehäuse (1) einführen.

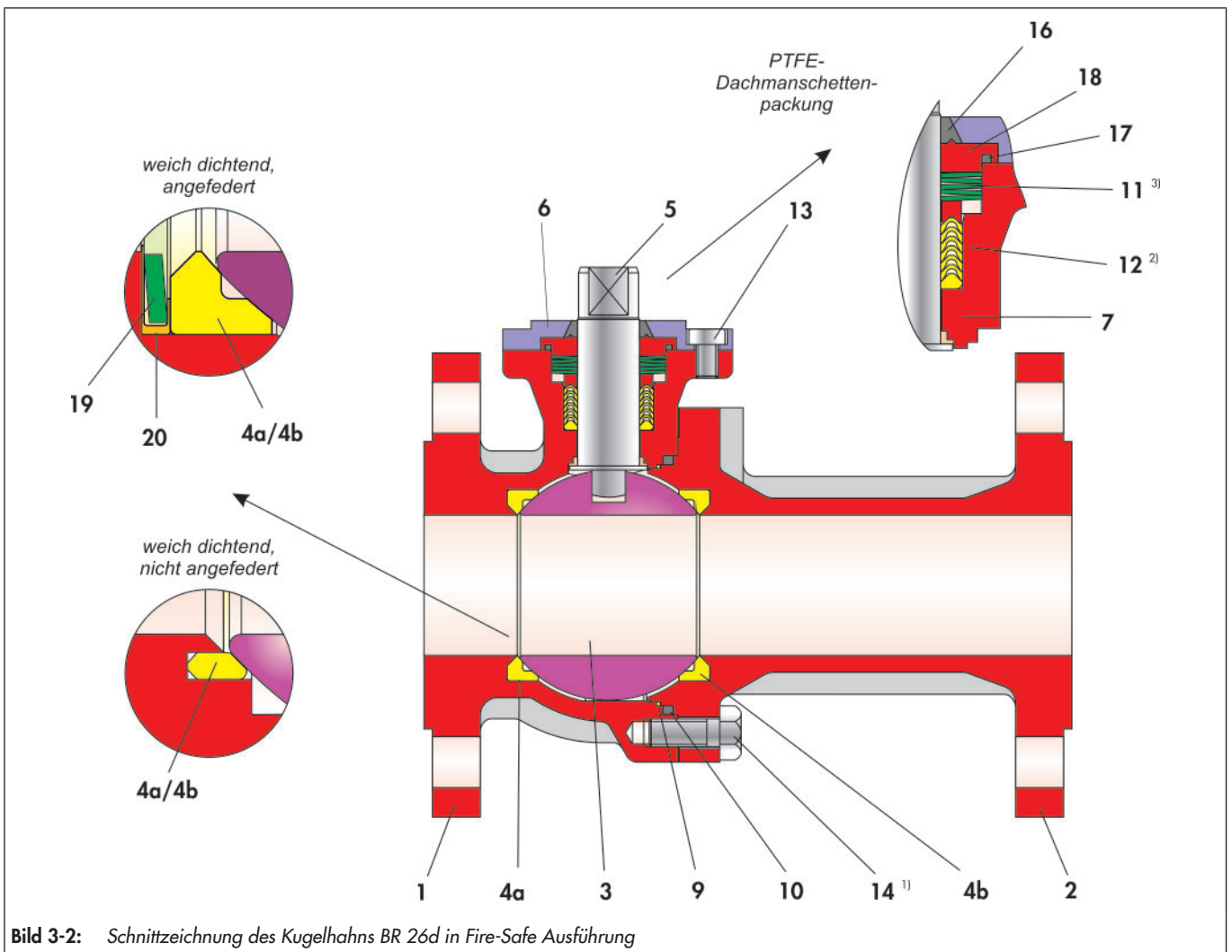


Bild 3-2: Schnittzeichnung des Kugelhahns BR 26d in Fire-Safe Ausführung

Tabelle 3-4: Stückliste

Pos.	Bezeichnung
1	Grundgehäuse
2	Seitengehäuse
3	Kugel
4	Sitzring
5	Schaltwelle
6	Stopfbuchsflansch
7	Lagerbuchse
9	Dichtung
10	Dichtung
11	Tellerfedersatz <sup>3)</sup>
12	Dachmanschettenpackung <sup>2)</sup>
13	Schraube
14	Schraube / Stiftschraube <sup>1)</sup>
15	Mutter <sup>1)</sup>
16	Ring
17	Ring
18	Buchse
19	Tellerfeder
20	Tellerfedermantel

<sup>1)</sup> Abhängig von der Nennweite können Stiftschrauben mit Muttern oder Schrauben verbaut sein

Tabelle 3-5: Anzahl der V-Manschetten und Tellerfedern

DN	NPS	<sup>2)</sup> Anzahl V-Manschetten	<sup>3)</sup> Anzahl Tellerfedern
15	1/2	4	3
25	1	4	4
40	1 1/2	6	5
50	2	6	5
80	3	6	5
100	4	6	5

Tabelle 3-6: Anordnung der Tellerfedern

<sup>3)</sup> Anordnung der Tellerfedern		
3 Stück	4 Stück	5 Stück

### **HINWEIS**

⇒ Dichtfläche der Schaltwelle (5) dabei nicht beschädigen.

- ⇒ Lagerbuchse (7) mit Schaltwelle (5) ohne verkanten in die Eindrehung im Grundgehäuse (1) positionieren.
- ⇒ Schaltwelle (5) nun so drehen, dass der Zweiflach senkrecht zur Arbeitsunterlage steht.
- ⇒ Kugel (3) vorsichtig einsetzen.

### **Tipp**

Dichtungen leicht mit Silikonspray benetzen.

- ⇒ PTFE-Dichtung (9) und Kohlegraphit-Dichtung (10) in die jeweiligen Ausdrehungen im Grundgehäuse (1) einlegen.

### 3.5.2.2 Zusammenbau des Seitengehäuses

- ⇒ Seitengehäuse (2) mit dem Flansch nach unten auf eine ebene und saubere Arbeitsunterlage stellen, so dass der Innenraum des Kugelhahns gut erreichbar ist.

#### **Ausführung weichdichtende Sitzringe, nicht angefedert oder einseitig angefedert**

- ⇒ Sitzring (4b) in die Gehäusekammern des Seitengehäuse (2) einführen.

#### **Ausführung weichdichtende Sitzringe, beidseitig angefedert**

- ⇒ Tellerfedermantel (20) auf Tellerfeder (19) aufziehen.

### **Info**

Tellerfedermantel so aufziehen, dass die lange Seite des Mantels zum Gehäuse und die kurze Seite zum Sitzring platziert wird. Die Dichtfunktion ist so gewährleistet.

- ⇒ Ummantelte Tellerfeder (19) in die Gehäusekammern des Seitengehäuse (2) einlegen.
- ⇒ Sitzring (4b) bis auf die Tellerfeder eindrücken.

#### **Weitere Montage für alle Ausführungen**

- ⇒ Seitengehäuse (2) mit dem vormontierten Sitzring (4b) auf das Grundgehäuse (1) setzen.

### 3.5.2.3 Endmontage des Kugelhahns

- ⇒ Seitengehäuse (2) so drehen, dass die Verbohrungen der beiden Gehäuseteile (1 und 2) übereinander liegen.
- ⇒ Schrauben (14) leicht einfetten.
- ⇒ Gehäuseteile mit Schrauben (14) gleichmäßig und wechselseitig verschrauben.

### **HINWEIS**

#### **Beschädigungen durch unsachgemäßen Montage!**

- ⇒ Darauf achten, dass Schaltwelle und Lagerbuchse nicht verkanten.

### **Info**

- ⇒ Das zulässige Drehmoment zum Nachziehen der Verbindung der Gehäuseteile, vgl. Tabelle 15-1 im Kapitel „15.1.1 Anzugsmomente“.
- ⇒ Abhängig von der Nennweite können Stiftschrauben mit Muttern oder Schrauben verbaut sein

- ⇒ Dachmanschettenpackung (12) mit einer leicht drehenden Bewegung über die montierte Schaltwelle (5) schieben und in die Packungsaufnahme des Grundgehäuses (1) einlegen. Anordnung und Anzahl der V-Manschetten vgl. Bild 3-2 und Tabelle 3-5.
- ⇒ Tellerfedersatz (11) auf die Packung (12) legen. Anordnung und Anzahl der Tellerfedern vgl. Bild 3-2 sowie Tabelle 3-5 und Tabelle 3-6.
- ⇒ Kohlegraphitring (17) in Buchse (18) eindrücken.
- ⇒ Buchse (18) mit Kohlegraphitring (17) so über die Schaltwelle (5) schieben, dass diese auf den Tellerfedern (11) aufliegen.
- ⇒ Kohlegraphitring (16) vorsichtig über die Schaltwelle (5) bis auf die Buchse (18) schieben.
- ⇒ Stopfbuchsflansch (6) über die Schaltwelle (5) auf das Grundgehäuse (1) aufsetzen.
- ⇒ Schrauben (13) leicht einfetten.
- ⇒ Stopfbuchsflansch (6) mit den Schrauben (13) justieren und gleichmäßig und wechselseitig anziehen.

### **Info**

- ⇒ Das zulässige Drehmoment zum Nachziehen der Stopfbuchse siehe Tabelle 15-2 im Kapitel „15.1.1 Anzugsmomente“.
- ⇒ Vor der Dichtheitsprüfung sollte der Kugelhahn einige Male betätigt werden, damit sich die Kugel auf den Sitzringen zentrieren kann und somit optimal abdichtet.

## 4 Lieferung und innerbetrieblicher Transport

Die in diesem Kapitel beschriebenen Arbeiten dürfen nur durch Fachpersonal durchgeführt werden, das der jeweiligen Aufgabe entsprechend qualifiziert ist.

### ! HINWEIS

**Beschädigungen am Kugelhahn durch unsachgemäßer Transport und Lagerung!**

⇒ Kugelhähne müssen sorgfältig behandelt, transportiert und gelagert werden.

### 4.1 Lieferung annehmen

Nach Erhalt der Ware folgende Schritte durchführen:

- ⇒ Lieferumfang kontrollieren. Gelieferte Ware mit Lieferschein abgleichen.
- ⇒ Lieferung auf Schäden durch Transport prüfen. Transportschäden an PFEIFFER und Transportunternehmen (vgl. Lieferschein) melden.

### 4.2 Kugelhahn auspacken

Folgende Schritte durchführen:

- ⇒ Kugelhahn erst unmittelbar vor dem Anheben zum Einbau in die Rohrleitung auspacken.
- ⇒ Für den innerbetrieblichen Transport den Kugelhahn auf der Palette oder im Transportbehälter lassen.
- ⇒ Die Schutzkappen am Ein- und Ausgang des Kugelhahns verhindern, dass Fremdkörper in das Kugelhahn eindringen und es beschädigen. Schutzkappen erst direkt vor dem Einbau in die Rohrleitung entfernen.
- ⇒ Verpackung sachgemäß entsorgen.

### 4.3 Kugelhahn transportieren und heben

#### ! GEFAHR

**Gefahr durch Herunterfallen schwebender Lasten!**

Nicht unter schwebenden Lasten aufhalten.

#### ! WARNUNG

**Umkippen der Hebezeuge und Beschädigung der Lastaufnahmeeinrichtungen durch Überschreiten der Hebekapazität!**

- ⇒ Nur zugelassene Hebezeuge und Lastaufnahmeeinrichtungen verwenden, deren Hebekapazität mindestens dem Gewicht des Kugelhahns entspricht, ggf. einschließlich des Antriebs.
- ⇒ Gewichte dem jeweiligen Typenblatt entnehmen.

#### ! WARNUNG

**Verletzungsgefahr durch Kippen des Kugelhahns!**

- ⇒ Schwerpunkt des Kugelhahns beachten.
- ⇒ Kugelhahn gegen Umkippen und Verdrehen sichern.

#### ! HINWEIS

**Beschädigung des Kugelhahns durch unsachgemäße Befestigung der Anschlagmittel!**

Die bei Bedarf eingeschraubten Hebeösen an Antrieben dienen nur zur Montage und Demontage des Antriebs sowie zum Heben des Antriebs ohne Kugelhahn. Diese Hebeösen sind nicht zum Heben eines vollständigen Kugelhahns vorgesehen.

- ⇒ Beim Anheben des Kugelhahns sicherstellen, dass die gesamte Last von den Anschlagmitteln getragen wird, die am Kugelhahngehäuse befestigt sind.
- ⇒ Lasttragende Anschlagmittel nicht an Antrieb, Handrad oder sonstigen Bauteilen befestigen.
- ⇒ Steuerluftleitungen, Zubehör und andere Bauteile mit Sicherheitsfunktion nicht als Aufhängung benutzen oder beschädigen.

### 4.3.1 Transportieren

Der Kugelhahn kann mithilfe von Hebezeugen wie z. B. einem Kran oder Gabelstapler transportiert werden.

- ⇒ Kugelhahn für den Transport auf der Palette oder im Transportbehälter lassen.
- ⇒ Kugelhähne, die schwerer sind als ca. 10 kg, sollten auf einer Palette (oder ähnlich unterstützt) transportiert werden (auch zum Einbauort). Die Verpackung soll die Armatur vor Beschädigung schützen.
- ⇒ Transportbedingungen einhalten.

#### Transportbedingungen

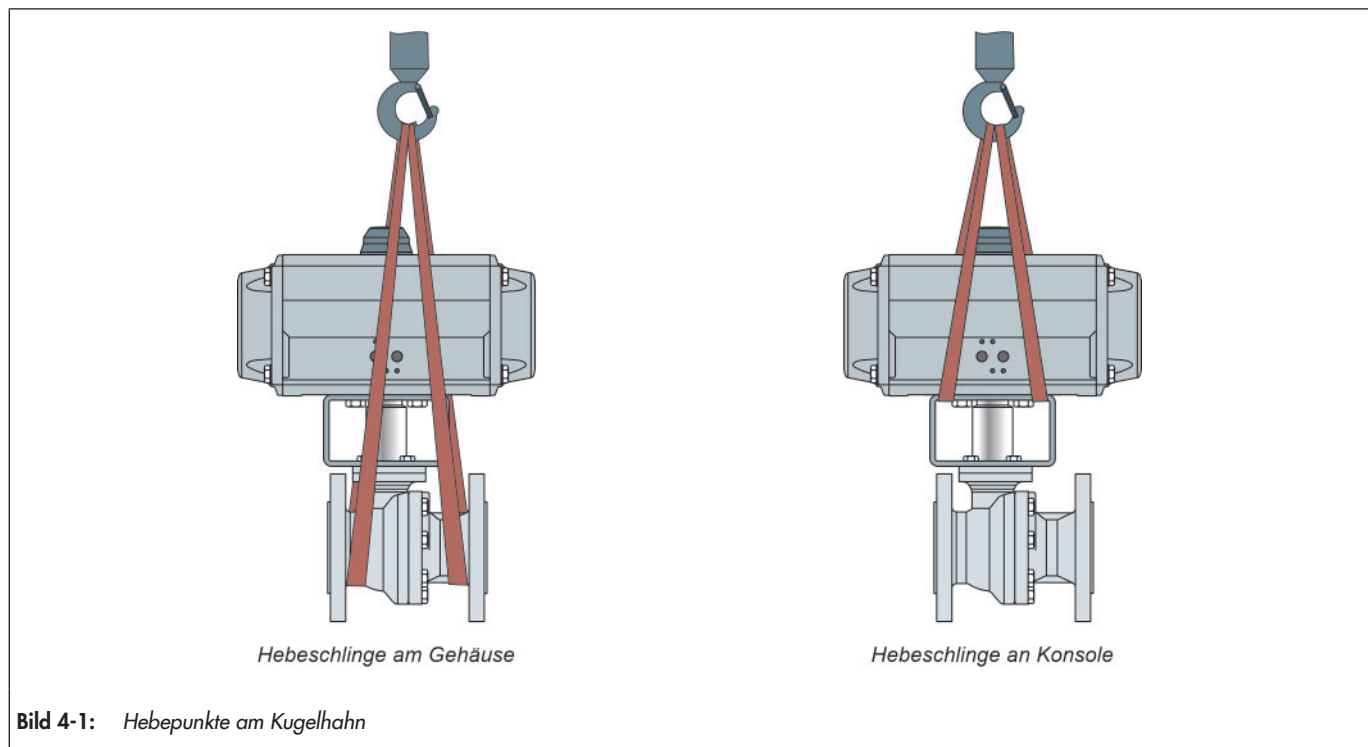
- ⇒ Kugelhahn vor äußeren Einflüssen wie z. B. Stößen schützen.
- ⇒ Korrosionsschutz (Lackierung, Oberflächenbeschichtung) nicht beschädigen. Beschädigungen sofort beseitigen.
- ⇒ Kugelhahn vor Nässe und Schmutz schützen.

### 4.3.2 Heben

Für den Einbau des Kugelhahns in die Rohrleitung können größere Kugelhähne mithilfe von Hebezeugen wie z. B. einem Kran oder Gabelstapler angehoben werden.

#### Bedingungen für das Heben

- ⇒ Als Tragmittel einen Haken mit Sicherheitsverschluss verwenden, damit die Anschlagmittel beim Heben und Transportieren nicht vom Haken rutschen können, vgl. Bild 4-1.



- ⇒ Anschlagmittel gegen Verrutschen und Abrutschen sichern.
- ⇒ Anschlagmittel so befestigen, dass sie nach dem Einbau in die Rohrleitung wieder entfernt werden können.
- ⇒ Schwingen und Kippen des Kugelhahns vermeiden.
- ⇒ Bei Arbeitsunterbrechungen Last nicht über längeren Zeitraum am Hebezeug in der Luft schweben lassen.
- ⇒ Kugelhahn in der gleichen Ausrichtung anheben, in der er in die Rohrleitung eingebaut wird.
- ⇒ Kugelhahn immer am Lastschwerpunkt heben, um unkontrolliertes Kippen zu verhindern.
- ⇒ Sicherstellen, evtl. zusätzliche Anschlagmittel zwischen Hebeösen am Schwenkantrieb und Tragmittel keine Last aufnehmen. Diese Anschlagmittel dienen ausschließlich der Sicherung gegen ein Umschlagen beim Heben. Vor dem Anheben des Kugelhahns dieses Anschlagmittel straff vorspannen.

**⚠️ WARNUNG**

**Gefahr durch falsches Heben und Transportieren!**

Die schematisch skizzierten Hebepunkte für Hebeschlingen sind Beispiele für die meisten Armaturenvarianten. Bauseits können sich jedoch die Bedingungen zum Heben und Transportieren der Armatur verändern.

- ⇒ Der Betreiber stellt sicher, dass die Armatur gefahrlos gehoben und transportiert wird.

### 4.3.3 Hebepunkte am Gehäuse

- ⇒ Je eine Hebeschlinge an den Flanschen des Gehäuses und am Tragmittel (z. B. Haken) des Krans oder Gabelstaplers anschlagen, vgl. Bild 4-1. Dabei die Sicherheit, Tragfähigkeit und Länge der Hebeschlingen beachten
- ⇒ Bei Antrieb mit Hebeöse: Weitere Hebeschlinge an der Hebeöse des Antriebs und am Tragmittel anschlagen.
- ⇒ Kugelhahn vorsichtig anheben. Prüfen, ob Lastaufnahmeeinrichtungen halten.
- ⇒ Kugelhahn mit gleichmäßiger Geschwindigkeit zum Einbauort bewegen.
- ⇒ Kugelhahn in die Rohrleitung einbauen, vgl. Kapitel 5.4.
- ⇒ Nach Einbau in die Rohrleitung: Prüfen, ob die Flansche fest verschraubt sind und der Kugelhahn in der Rohrleitung hält.
- ⇒ Hebeschlingen entfernen.

### 4.3.4 Hebepunkte an der Konsole

- ⇒ Je eine Hebeschlinge an der Konsole und am Tragmittel (z. B. Haken) des Krans oder Gabelstaplers anschlagen, vgl. Bild 4-1. Dabei die Sicherheit, Tragfähigkeit und Länge der Hebeschlingen beachten.
- ⇒ Bei Antrieb mit Hebeöse: Weitere Hebeschlinge an der Hebeöse des Antriebs und am Tragmittel anschlagen.
- ⇒ Kugelhahn vorsichtig anheben. Prüfen, ob Lastaufnahmeeinrichtungen halten.



- ⇒ Kugelhahn mit gleichmäßiger Geschwindigkeit zum Einbauort bewegen.
- ⇒ Kugelhahn in die Rohrleitung einbauen, vgl. Kapitel 5.4
- ⇒ Nach Einbau in die Rohrleitung: Prüfen, ob die Flansche fest verschraubt sind und der Kugelhahn in der Rohrleitung hält.
- ⇒ Hebeschlingen entfernen.

## 4.4 Kugelhahn lagern

### HINWEIS

#### **Beschädigungen am Kugelhahn durch unsachgemäße Lagerung!**

- ⇒ Lagerbedingungen einhalten
- ⇒ Längere Lagerung vermeiden
- ⇒ Bei abweichenden Lagerbedingungen und längerer Lagerung Rücksprache mit PFEIFFER halten

### Info

PFEIFFER empfiehlt, bei längerer Lagerung den Kugelhahn und die Lagerbedingungen regelmäßig zu prüfen.

- ⇒ Bei Lagerung vor Einbau soll der Kugelhahn in der Regel in einem geschlossenen Raum gelagert und vor schädlichen Einflüssen wie Stöße, Schmutz oder Feuchtigkeit geschützt werden. Empfohlen ist eine Raumtemperatur von  $25\text{ °C} \pm 15\text{ °C}$ .
- ⇒ Insbesondere der Antrieb und die Enden des Kugelhahns zum Rohrleitungsanschluss dürfen weder durch mechanische noch durch sonstige Einflüsse beschädigt werden.
- ⇒ Kugelhähne nicht stapeln.
- ⇒ In feuchten Räumen Kondenswasserbildung verhindern. Ggf. Trockenmittel oder Heizung einsetzen.
- ⇒ Der Kugelhahn ist in ihrer Schutzverpackung und/oder mit den Schutzkappen an den Anschlussenden zu lagern.
- ⇒ Kugelhähne, die schwerer sind als ca. 10 kg, sollten auf einer Palette (oder ähnlich unterstützt) gelagert werden.
- ⇒ In der Regel werden Kugelhähne in voller Offenstellung geliefert. Sie müssen so gelagert werden, wie sie angeliefert wurden. Die Betätigungsvorrichtung darf nicht betätigt werden.
- ⇒ Keine Gegenstände auf den Kugelhahn legen.



## 5 Montage

Die in diesem Kapitel beschriebenen Arbeiten dürfen nur durch Fachpersonal durchgeführt werden, das der jeweiligen Aufgabe entsprechend qualifiziert ist.

Für Kugelhähne gelten die nachfolgenden Anweisungen zusätzlich. Für den Transport zum Einbauort ist auch das Kapitel „4.3 Kugelhahn transportieren und heben“ zu beachten.

### 5.1 Einbaubedingungen

#### Bedienerebene

Die Bedienerebene für den Kugelhahn ist die frontale Ansicht auf alle Bedienelemente des Kugelhahns inklusive Anbaugeräte aus Perspektive des Bedienpersonals.

Der Anlagenbetreiber muss sicherstellen, dass das Bedienpersonal nach Einbau des Geräts alle notwendigen Arbeiten gefahrlos und leicht zugänglich von der Bedienerebene aus ausführen kann.

#### Rohrleitungsführung

Für den Einbau von Kugelhähnen in eine Rohrleitung gelten die bauseits gültigen Richtlinien.

Kugelhahn schwingungsarm und ohne mechanische Spannungen einbauen. Absätze „Einbaulage“ und „Abstützung und Aufhängung“ in diesem Kapitel beachten.

Kugelhahn so einbauen, dass ausreichend Platz zum Auswechseln von Antrieb und Kugelhahn sowie für Instandhaltungsarbeiten vorhanden ist.

#### Einbaulage

Der Kugelhahn kann in beliebiger Einbaulage installiert werden. PFEIFFER empfiehlt jedoch, den Kugelhahn generell so einzubauen, dass der Antrieb senkrecht nach oben zeigt.

Bei folgenden Ausführungen muss der Kugelhahn mit Antrieb nach oben eingebaut bzw. für eine entsprechende Abstützung gesorgt werden:

- Nennweiten ab DN 100 / NPS4
  - Kugelhähne mit Spindelverlängerung oder Isolierteil.
- ⇒ Bei Abweichungen von dieser Einbaulage, Rücksprache mit PFEIFFER halten.

#### Abstützung und Aufhängung

Auswahl und Umsetzung einer geeigneten Abstützung oder Aufhängung des eingebauten Kugelhahns sowie der Rohrleitung liegen in der Verantwortung des Anlagenbauers.

#### Entlüftung

Entlüftungen werden in die Abluftanschlüsse pneumatischer und elektropneumatischer Geräte geschraubt, um zu gewährleisten, dass entstehende Abluft nach außen abgegeben werden kann (Schutz vor Überdruck im Gerät). Des Weiteren ermöglichen Entlüftungen das Ansaugen von Luft (Schutz vor Unterdruck im Gerät).

- ⇒ Entlüftung auf die Seite führen, die der Bedienerebene abgewendet ist.
- ⇒ Beim Anschließen der Anbaugeräte sicherstellen, dass diese von der Bedienerebene aus gefahrlos und leicht zugänglich bedient werden können.

### 5.2 Montage vorbereiten

Kugelhähne müssen sorgfältig behandelt, transportiert und gelagert werden, vgl. Kapitel „4 Lieferung und innerbetrieblicher Transport“.

#### Nach Erhalt der Ware folgende Schritte durchführen:

- ⇒ Lieferumfang kontrollieren. Gelieferte Ware mit Lieferschein abgleichen.
- ⇒ Lieferung auf Schäden durch Transport prüfen. Transportschäden an PFEIFFER und Transportunternehmen (vgl. Lieferschein) melden.

#### Vor der Montage folgende Bedingungen sicherstellen:

- Der Kugelhahn ist sauber.
- Die Kugelhahndaten auf dem Typenschild (Typ, Nennweite, Material, Nenndruck und Temperaturbereich) stimmen mit den Anlagenbedingungen überein (Nennweite und Nenndruck der Rohrleitung, Mediumtemperatur usw.). Einzelheiten zur Kennzeichnung vgl. Kapitel „2 Kennzeichnungen am Gerät“.
- Gewünschte oder erforderliche zusätzliche Einbauten, vgl. Kapitel „3.2 Zusätzliche Einbauten“, sind installiert oder soweit vorbereitet, wie es vor der Montage des Kugelhahns erforderlich ist.

### 5.3 Kugelhahn und Antrieb zusammenbauen

PFEIFFER-Kugelhähne werden funktionsfähig geliefert. In Einzelfällen werden Antrieb und Kugelhahn separat geliefert und müssen zusammengebaut werden. Im Folgenden werden die Tätigkeiten aufgeführt, die für die Montage und vor der Inbetriebnahme des Kugelhahns notwendig sind.

#### **WARNUNG**

**Gefahr und Schäden durch Nachrüstung einer Antriebseinheit!**  
Der nachträgliche Anbau einer Antriebseinheit kann Gefahr für den Benutzer bedeuten und Schäden im Rohrleitungssystem verursachen.

- ⇒ Drehmoment, Drehrichtung, Betätigungswinkel und die Einstellung der Endanschlüsse „AUF“ und „ZU“ müssen dem Kugelhahn angepasst sein.

### **WARNUNG**

#### **Gefahr und Schäden durch Einsatz eines Elektroantriebs!**

- ⇒ Es ist sicherzustellen, dass der Antrieb in den Endstellungen durch das Signal des Wegschalters abgeschaltet wird.
- ⇒ Wenn – in einer Zwischenstellung – die Abschaltung mit dem Signal des Drehmomentschalters erfolgt, soll dieses Signal zusätzlich für eine Störmeldung benutzt werden. Die Störung muss schnellstmöglich beseitigt werden, siehe Kapitel „8 Störungen“.
- ⇒ Weitere Hinweise siehe Anleitung des Elektroantriebs.

#### **Gefahr und Schäden durch hohes Belasten von außen einer Antriebseinheit!**

Antriebe sind keine „Trittleitern“.

- ⇒ Antriebe dürfen nicht mit Lasten von außen beaufschlagt werden, dies kann der Kugelhahn beschädigen oder zerstören.

#### **Gefahr und Schäden durch Antriebseinheiten mit hohem Gewicht!**

Antriebe, deren Gewicht größer ist als das Gewicht des Kugelhahns können Gefahr für den Benutzer bedeuten und Schäden im Rohrleitungssystem verursachen.

- ⇒ Solche Antriebe müssen abgestützt werden, wenn sie aufgrund ihrer Größe und/oder ihrer Einbausituation auf den Kugelhahn eine Biegebeanspruchung bewirken.

### **HINWEIS**

#### **Beschädigung des Kugelhahns durch falsche Einstellung der Endanschläge!**

Die Betätigungsverrichtung ist für die in der Bestellung angegebenen Betriebsdaten justiert.

- ⇒ Die Einstellung der Endanschläge „AUF“ und „ZU“ durch den Anwender liegt in seinem Verantwortungsbereich.

## 5.4 Kugelhahn in die Rohrleitung einbauen

### 5.4.1 Allgemeines

- ⇒ Kugelhahn in Originalverpackung zum Einbauort transportieren und erst dort auspacken.
- ⇒ Kugelhahn und Antrieb auf Transportschäden untersuchen. Beschädigte Kugelhähne oder Antriebe dürfen nicht eingebaut werden.
- ⇒ Bei handbetätigten Kugelhähnen ist schon zu Beginn des Einbaus ist eine Funktionsprüfung durchzuführen: Der Kugelhahn muss richtig schließen und öffnen. Erkennbare Funktionsstörungen sind unbedingt vor der Inbetriebnahme zu beheben. Siehe auch Kapitel „8 Störungen“.
- ⇒ Kugelhahn sorgfältig handhaben und Anweisungen für die Flanschverbindung beachten.

- ⇒ Sicherstellen, dass nur Kugelhähne eingebaut werden, deren Druckklasse, Anschlussart, (Durchsatz), Art der Auskleidung und Anschlussabmessungen den Einsatzbedingungen entsprechen. Siehe entsprechende Kennzeichnung des Kugelhahns.
- ⇒ Die Gegenflansche müssen glatte Dichtflächen haben. Andere Flanschformen sind mit PFEIFFER abzustimmen.

### **GEFAHR**

#### **Gefahr durch Überschreitung der zulässigen Einsatzgrenzen!**

Das Überschreiten der Einsatzgrenzen kann Gefahr für den Benutzer bedeuten und Schäden im Rohrleitungssystem verursachen.

- ⇒ Es darf kein Kugelhahn installiert werden, dessen zugelassener Druck-/Temperaturbereich für die Betriebsbedingung nicht ausreicht.
- ⇒ Die max. zulässigen Einsatzgrenzen sind am Kugelhahn gekennzeichnet, siehe Kapitel „2 Kennzeichnungen am Gerät“.
- ⇒ Der zugelassene Bereich ist im Kapitel „1 Sicherheitshinweise und Schutzmaßnahmen“ festgelegt.
- ⇒ Die Anschlussenden der Rohrleitung müssen mit den Anschlüssen des Kugelhahns fluchten und planparallele Enden haben.
- ⇒ Die Anschlussdaten für die Antriebseinheit müssen mit den Daten der Steuerung übereinstimmen. Siehe Typenschild(er) an der Antriebseinheit.
- ⇒ Vor dem Einbau müssen der Kugelhahn und die anschließende Rohrleitung von Verschmutzung, insbesondere von harten Fremdkörpern sorgfältig gereinigt werden.
- ⇒ Insbesondere die Dichtflächen an der Flanschverbindung und die benutzten Flanschdichtungen müssen beim Einbau frei sein von jeglicher Verschmutzung.
- ⇒ Optional ist am Gehäuse ein Pfeil markiert. Die Pfeilrichtung muss mit der Strömungsrichtung in der Rohrleitung übereinstimmen.
- ⇒ Beim Einschieben des Kugelhahns und der erforderlichen Flanschdichtungen in eine bereits montierte Rohrleitung muss der Abstand zwischen den Rohrleitungsenden so bemessen sein, dass alle Anschlussflächen des Kugelhahns und die Dichtungen unbeschädigt bleiben.

### **HINWEIS**

#### **Beschädigungen der Dichtflächen und Dichtungen oder Undichtigkeit der Flanschverbindung durch unsachgemäße Montage!**

- ⇒ Flanschverbindungen gleichmäßig und wechselseitig mit den Drehmomenten der Tabelle 15-3 im Kapitel „15.1.1 Anzugsmomente“ anziehen.
- ⇒ Nach längerer Lagerung des Kugelhahns, die Gehäuse-schrauben nach dem Einbau, mit den jeweiligen Anzugsmomenten nach Tabelle 15-1 oder Tabelle 15-2 im Kapitel „15.1.1 Anzugsmomente“ nachziehen.

- ⇒ Entlüftungen werden in die Abluftanschlüsse pneumatischer und elektropneumatischer Geräte geschraubt, um zu gewährleisten, dass entstehende Abluft nach außen abgegeben werden kann (Schutz vor Überdruck im Gerät).  
Des Weiteren ermöglichen Entlüftungen das Ansaugen von Luft (Schutz vor Unterdruck im Gerät).
- ⇒ Entlüftung auf die Seite führen, die dem Arbeitsplatz des Bedienpersonals abgewendet ist.
- ⇒ Beim Anbau der Peripheriegeräte sicherstellen, dass diese vom Arbeitsplatz des Bedienpersonals aus bedient werden können.

## 5.4.2 Kugelhahn einbauen

- ⇒ Kugelhahn in der Rohrleitung für die Dauer des Einbaus schließen.
- ⇒ Schutzkappen auf Kugelhahnöffnungen vor dem Einbau entfernen.

### **i** Info

#### **Für einseitig angefederte Kugelhähne:**

Um die gewünschte Funktionsweise bei einseitig angefederten Kugelhähnen mit schwimmender Kugel zu erreichen, wird der Kugelhahn so in die Rohrleitung eingebaut, dass die Druckrichtung immer Feder unterstützend wirkt (dabei ist der Sitzring im Grundgehäuse angefedert).

Bei umgekehrter Einbauweise kann die Feder, abhängig vom Differenzdruck, Schaden nehmen.

- ⇒ Kugelhahn mit geeignetem Hebezeug an den Einbauort heben, vgl. Kapitel „4.3 Kugelhahn transportieren und heben“. Dabei die Durchflussrichtung des Kugelhahns beachten. Ein Pfeil auf dem Kugelhahn zeigt optional die Durchflussrichtung an.
- ⇒ Korrekte Flanschdichtungen verwenden.
- ⇒ Dichtflächen an Kugelhahn und Rohrleitung wenn nötig reinigen.
- ⇒ Rohrleitung spannungsfrei mit Kugelhahn verschrauben.
- ⇒ Nach Einbau des Kugelhahns, dieser in der Rohrleitung langsam öffnen.

### **!** HINWEIS

#### **Beschädigung des Kugelhahns durch schlagartige Drucksteigerung und resultierende hohe Strömungsgeschwindigkeit!**

Kugelhahn in der Rohrleitung bei Inbetriebnahme langsam öffnen.

### **i** Info

#### **Für Kugelhähne mit metallischem Sitz ist zu beachten:**

Um Beschädigung der Sitzabspernung zu vermeiden muss sichergestellt sein, dass vor dem Einbau des Kugelhahns die anschließende Rohrleitung beidseits besonders sorgfältig von allen harten und schleißenden Partikeln gereinigt ist.

- ⇒ Kugelhahn auf korrekte Funktion prüfen.

## 5.5 Montierter Kugelhahn prüfen

### 5.5.1 Funktionsprüfung

#### **!** WARNUNG

#### **Verletzungsgefahr durch unter Druck stehende Bauteile und austretendes Medium!**

- ⇒ Schraube eines optionalen Prüfanschlusses nicht lösen, während der Kugelhahn druckbeaufschlagt ist.

#### **Quetschgefahr durch bewegliche Antriebs- und Schaltwelle!**

- ⇒ Nicht in die Konsole greifen, solange die pneumatische Hilfsenergie des Antriebs wirksam angeschlossen ist.
- ⇒ Vor Arbeiten am Kugelhahn pneumatische Hilfsenergie und Stellsignal unterbrechen und verriegeln.
- ⇒ Antrieb entlüften.
- ⇒ Lauf der Antriebs- und Schaltwelle nicht durch Einklemmen von Gegenständen in der Konsole behindern.
- ⇒ Bei blockierter Antriebs- und Schaltwelle (z. B. durch „Festfressen“ bei längerer Nichtbetätigung), Restenergien des Antriebs (Federspannung) vor Lösung der Blockade abbauen, vgl. zugehörige Antriebsdokumentation.

#### **Verletzungsgefahr durch austretende Abluft!**

Im Betrieb tritt im Zuge der Regelung bzw. beim Öffnen und Schließen des Kugelhahns Abluft aus, z. B. am Antrieb.

- ⇒ Bei Arbeiten in Armaturennähe Augenschutz und bei Bedarf Gehörschutz tragen.

- ⇒ Zum Abschluss des Einbaus ist eine Funktionsprüfung mit den Signalen der Steuerung durchzuführen:

Der Kugelhahn muss entsprechend den Steuerbefehlen richtig schließen und öffnen. Erkennbare Funktionsstörungen sind unbedingt vor der Inbetriebnahme zu beheben, vgl. Kapitel „8 Störungen“.

#### **!** WARNUNG

#### **Gefahr durch fehlerhaft ausgeführte Steuerbefehle!**

Fehlerhaft ausgeführte Steuerbefehle könnten schwere Verletzungen bis hin zum Tod und Schäden im Rohrleitungssystem verursachen.

- ⇒ Antriebseinheit und Steuerbefehle überprüfen, vgl. Kapitel „8 Störungen“.

## 5.5.2 Druckprüfung des Rohrleitungsabschnitt

Die Druckprüfung von Kugelhähnen wurde bereits von PFEIFFER durchgeführt. Für die Druckprüfung eines Rohrleitungsabschnittes mit eingebauten Kugelhähnen ist zu beachten:

- ⇒ Neu installierte Leitungssysteme erst sorgfältig spülen, um alle Fremdkörper auszuschwemmen.
- ⇒ Bei der Druckprüfung folgende Bedingungen sicherstellen:
  - Kugelhahn geöffnet: Der Prüfdruck darf den Wert  $1,5 \times \text{PN}$  (laut Typenschild) nicht überschreiten.
  - Kugelhahn geschlossen: Der Prüfdruck darf den Wert  $1,1 \times \text{PN}$  (laut Typenschild) nicht überschreiten.

Tritt an einem Kugelhahn Leckage auf, ist Kapitel „8 Störungen“ zu beachten.

---

### **i** Info

Die Durchführung der Druckprüfung liegt in der Verantwortung des Anlagenbetreibers.

Der After Sales Service von PFEIFFER unterstützt Sie bei der Planung und Durchführung einer auf Ihre Anlage abgestimmten Druckprüfung.

---

## 5.5.3 Schwenkbewegung

Die Schwenkbewegung der Antriebs- und Schaltwelle muss linear sein und ohne ruckartige Bewegungen erfolgen.

- ⇒ Kugelhahn öffnen und schließen. Dabei die Bewegung der Antriebswelle beobachten.
- ⇒ Nacheinander maximales und minimales Stellsignal einstellen, um die Endlagen des Kugelhahns zu prüfen.
- ⇒ Anzeige an der Stellungsanzeige prüfen.

## 5.5.4 Sicherheitsstellung

- ⇒ Stelldruckleitung schließen.
- ⇒ Prüfen, ob der Kugelhahn die vorgesehene Sicherheitsstellung einnimmt, vgl. „Sicherheitsstellungen“ im Kapitel „3 Aufbau und Wirkungsweise“.

## 6 Inbetriebnahme

Die in diesem Kapitel beschriebenen Arbeiten dürfen nur durch Fachpersonal durchgeführt werden, das der jeweiligen Aufgabe entsprechend qualifiziert ist.

### WARNUNG

#### **Verbrennungsgefahr durch heiße oder kalte Bauteile und Rohrleitung!**

Kugelhahnbauteile und Rohrleitung können im Betrieb sehr heiß oder sehr kalt werden und bei Berührung zu Verbrennungen führen.

- ⇒ Bauteile und Rohrleitungen abkühlen oder erwärmen lassen.
- ⇒ Schutzkleidung und Schutzhandschuhe tragen.

#### **Verletzungsgefahr durch unter Druck stehende Bauteile und austretendes Medium!**

- ⇒ Schraube des optionalen Prüfanschlusses nicht lösen, während der Kugelhahn druckbeaufschlagt ist.

#### **Quetschgefahr durch bewegliche Antriebs- und Schaltwelle!**

- ⇒ Nicht in die Konsole greifen, solange die pneumatische Hilfsenergie des Antriebs wirksam angeschlossen ist.
- ⇒ Vor Arbeiten am Kugelhahn pneumatische Hilfsenergie und Stellsignal unterbrechen und verriegeln.
- ⇒ Antrieb entlüften.
- ⇒ Lauf der Antriebs- und Schaltwelle nicht durch Einklemmen von Gegenständen in der Konsole behindern.
- ⇒ Bei blockierter Antriebs- und Schaltwelle (z. B. durch „Festfressen“ bei längerer Nichtbetätigung), Restenergien des Antriebs (Federspannung) vor Lösung der Blockade abbauen, vgl. zugehörige Antriebsdokumentation.

#### **Verletzungsgefahr durch austretende Abluft!**

Im Betrieb tritt im Zuge der Regelung bzw. beim Öffnen und Schließen des Kugelhahns Abluft aus, z. B. am Antrieb.

- ⇒ Bei Arbeiten in Armaturennähe Augenschutz und bei Bedarf Gehörschutz tragen

### Inbetriebnahme/Wiederinbetriebnahme

- Kugelhähne in der Rohrleitung langsam öffnen. Langsames Öffnen verhindert, dass schlagartige Drucksteigerung und resultierende hohe Strömungsgeschwindigkeiten den Kugelhahn beschädigen.
- Kugelhahn auf korrekte Funktion prüfen.

#### **Vor der Inbetriebnahme/Wiederinbetriebnahme folgende Bedingungen sicherstellen:**

- Kugelhahn ist vorschriftsmäßig in die Rohrleitung eingebaut, vgl. Kapitel „5 Montage“.
- Dichtheit und Funktion sind mit positivem Ergebnis auf Fehlerlosigkeit geprüft, vgl. Kapitel „5.1 Einbaubedingungen“.
- Die herrschenden Bedingungen im betroffenen Anlagenteil entsprechen der Auslegung des Kugelhahns, vgl. Bestimmungsgemäße Verwendung im Kapitel „1 Sicherheitshinweise und Schutzmaßnahmen“.





## 7 Betrieb

Sobald die Tätigkeiten zur Inbetriebnahme/ Wiederinbetriebnahme, vgl. Kapitel „6 Inbetriebnahme“, abgeschlossen sind, ist der Kugelhahn betriebsbereit.

### **! WARNUNG**

#### **Verbrennungsgefahr durch heiße oder kalte Bauteile und Rohrleitung!**

Kugelhahnbauteile und Rohrleitung können im Betrieb sehr heiß oder sehr kalt werden und bei Berührung zu Verbrennungen führen.

- ⇒ Bauteile und Rohrleitungen abkühlen oder erwärmen lassen.
- ⇒ Schutzkleidung und Schutzhandschuhe tragen.

#### **Verletzungsgefahr durch unter Druck stehende Bauteile und austretendes Medium!**

- ⇒ Schraube des optionalen Prüfanschlusses nicht lösen, während der Kugelhahn druckbeaufschlagt ist.

#### **Quetschgefahr durch bewegliche Antriebs- und Schaltwellen!**

- ⇒ Nicht in die Konsole greifen, solange die pneumatische Hilfsenergie des Antriebs wirksam angeschlossen ist.
- ⇒ Vor Arbeiten am Kugelhahn pneumatische Hilfsenergie und Stellsignal unterbrechen und verriegeln.
- ⇒ Antrieb entlüften.
- ⇒ Lauf der Antriebs- und Schaltwelle nicht durch Einklemmen von Gegenständen in der Konsole behindern.
- ⇒ Bei blockierter Antriebs- und Schaltwelle (z. B. durch „Festfressen“ bei längerer Nichtbetätigung), Restenergien des Antriebs (Federspannung) vor Lösung der Blockade abbauen, vgl. zugehörige Antriebsdokumentation.

#### **Verletzungsgefahr durch austretende Abluft!**

Im Betrieb tritt im Zuge der Regelung bzw. beim Öffnen und Schließen des Kugelhahns Abluft aus, z. B. am Antrieb.

- ⇒ Bei Arbeiten in Armaturennähe Augenschutz und bei Bedarf Gehörschutz tragen.

#### **Beim Betrieb folgende Punkte beachten:**

- Wenn erforderlich, nach Inbetriebnahme und Erreichen der Betriebstemperatur alle Flanschverbindungen zwischen Rohrleitung und Kugelhahn mit den jeweiligen Anzugsmomenten nachziehen, vgl. Tabelle 15-3 im Kapitel „15.1.1 Anzugsmomente“.
- Ebenso kann es erforderlich sein, die Verschraubungen der Gehäuseteile mit den jeweiligen Anzugsmomenten nach Tabelle 15-1 und Tabelle 15-2 im Kapitel „15.1.1 Anzugsmomente“ nachzuziehen.
- Die Einheit Kugelhahn/Antrieb ist mit den Signalen der Steuerung zu betätigen.
- Kugelhähne, die ab Werk mit Antrieb geliefert wurden, sind exakt justiert. Änderungen durch den Anwender liegt in seinem Verantwortungsbereich.

- Für die Hand- oder Handnotbetätigung am Antrieb (falls vorhanden) sind normale Handkräfte ausreichend, die Benutzung von Verlängerungen zur Erhöhung des Betätigungsmomentes ist nicht zulässig.
- Bei Kugelhähnen mit Handhebel zeigt die Stellung des Handhebels die Lage der Bohrung in der Kugel an. Der Handhebel verläuft grundsätzlich parallel zur Bohrung. Sonderausführungen sind dem jeweiligen Auftrag zu entnehmen.

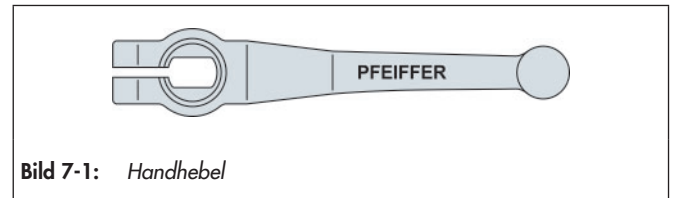


Bild 7-1: Handhebel

### **! GEFAHR**

#### **Verletzungsgefahr durch ruckartiges Bedienen des Kugelhahns!**

Nichtbeachten dieses Warnhinweises kann höchste Gefahr für Personen oder für das Rohrleitungssystem verursachen.

- ⇒ Öffnen und Schließen des Kugelhahns nicht ruckartig sondern zügig so durchführen, dass Druckstöße und/oder Temperaturschock im Leitungssystem vermieden werden.

- Kugelhähne können optional über eine Sicherheitsschaltwellenabdichtung mit Prüfanschluss verfügen. Hierüber kann eine Leckage der Kugelhahn Packung detektiert werden.
- Tritt an einem Kugelhahn Leckage auf, ist Kapitel „8 Störungen“ zu beachten.



## 8 Störungen

Beim Beheben von Störungen muss das Kapitel „1 Sicherheitshinweise und Schutzmaßnahmen“ unbedingt beachtet werden.

### 8.1 Fehler erkennen und beheben

Art der Störung	Mögliche Ursache	Maßnahme
Leckage an der Verbindung zur Rohrleitung	Flanschverbindung des Kugelhahns ist undicht	<p>Flanschschrauben nachziehen.</p> <hr/> <p><b>! HINWEIS</b></p> <p><b>Zu hohes Anzugsmoment beim Nachziehen der Flanschschrauben können Kugelhahn und Rohrleitung beschädigen!</b> Das zulässige Drehmoment zum Nachziehen der Flanschschrauben der Rohrleitung ist begrenzt.</p> <hr/> <p>Flanschverbindung mit jeweiligen Anzugsmoment nachziehen, vgl. Tabelle 15-3 im Kapitel „15.1.1 Anzugsmomente“. Wenn erforderlich, das Anzugsmoment um max. 20 % erhöhen.</p>
	Flanschverbindung ist trotz Nachziehen undicht	<p>Flanschverbindung lösen und Kugelhahn ausbauen, vgl. Kapitel „1 Sicherheitshinweise und Schutzmaßnahmen“.</p> <p>Planparallelität der Flanschverbindung prüfen und falls nicht ausreichend, korrigieren.</p> <p>Flanschdichtungen überprüfen, wenn die Dichtungen beschädigt sind, diese austauschen.</p>
Leckage an der Verbindung der Gehäuseteile	Verbindung der Gehäuseteile gelöst	Verbindung der Gehäuseteile mit jeweiligem Anzugsmoment nachziehen, vgl. Tabelle 15-1 im Kapitel „15.1.1 Anzugsmomente“.
	Gehäuseteile trotz Nachziehen undicht	Gehäusedichtung und/oder Kugelhahn austauschen, vgl. Kapitel „1 Sicherheitshinweise und Schutzmaßnahmen“.
Erhöhter Mediumsdurchfluss bei geschlossenem Kugelhahn	Leckage in der Schließstellung	Kugelhahn ausbauen und inspizieren, vgl. Kapitel „1 Sicherheitshinweise und Schutzmaßnahmen“.
	Kugelhahn ist beschädigt	<p>Reparatur notwendig</p> <p>Kugelhahn ausbauen, vgl. Kapitel „1 Sicherheitshinweise und Schutzmaßnahmen“.</p> <p>Ersatzteile bei PFEIFFER anfordern, vgl. Kapitel „15.2 Ersatzteile“. Erforderliche Anleitung zur Reparatur, vgl. Kapitel „12 Reparatur“</p>
Leckage an der Schaltwellenabdichtung	Medium tritt an der Stopfbuchse aus	<p>Kugelhahn ausbauen, vgl. Kapitel „1 Sicherheitshinweise und Schutzmaßnahmen“.</p> <p>Kugelhahn zerlegen und Abdichtung der Schaltwelle austauschen.</p> <p>Ersatzteile bei PFEIFFER anfordern, vgl. Kapitel „15.2 Ersatzteile“. Erforderliche Anleitung zur Reparatur, vgl. Kapitel „12 Reparatur“</p>
Funktionsstörung	Antriebseinheit oder Steuerung reagiert nicht	Antriebseinheit und Steuerbefehle überprüfen.
	Antrieb und Steuerung sind in Ordnung	Kugelhahn ausbauen und inspizieren, vgl. Kapitel „1 Sicherheitshinweise und Schutzmaßnahmen“.
	Kugelhahn ist beschädigt	<p>Reparatur ist notwendig.</p> <p>Kugelhahn ausbauen, vgl. Kapitel „1 Sicherheitshinweise und Schutzmaßnahmen“.</p> <p>Ersatzteile bei PFEIFFER anfordern, vgl. Kapitel „15.2 Ersatzteile“. Erforderliche Anleitung zur Reparatur, vgl. Kapitel „12 Reparatur“</p>

Art der Störung	Mögliche Ursache	Maßnahme
Störungen an der Antriebs-einheit	Pneumatiktrieb muss abgebaut werden	Anschluss zum Steuerdruck trennen. Antrieb vom Kugelhahn abbauen („Sicherheitshinweise und Schutzmaßnahmen“ beachten, vgl. beige packte Anleitungen der Antriebs-einheit).

### **i** Info

- Bei Störungen, die nicht in der Tabelle aufgeführt sind, hilft Ihnen der After Sales Service von PFEIFFER weiter.
- Ersatzteile sind mit allen Angaben gemäß Kennzeichnung des Kugelhahns zu bestellen. Es dürfen nur Originalteile von PFEIFFER Chemie-Armaturenbau GmbH eingebaut werden.
- Wird nach Ausbau festgestellt, dass die Materialien des Kugelhahns gegenüber dem Medium nicht genügend beständig ist, müssen Teile aus geeignetem Werkstoff gewählt werden.

## 8.2 Notfallmaßnahmen durchführen

Bei Ausfall der Hilfsenergie nimmt der Kugelhahn selbsttätig die voreingestellte Sicherheitsstellung ein, vgl. „Sicherheitsstellungen“ im Kapitel „3 Aufbau und Wirkungsweise“.

Notfallmaßnahmen der Anlage obliegen dem Anlagenbetreiber.

### Im Fall einer Störung am Kugelhahn:

- Absperrarmaturen vor und hinter dem Kugelhahn schließen, so dass kein Medium mehr durch den Kugelhahn fließt.
- Fehler diagnostizieren, vgl. Kapitel „8.1 Fehler erkennen und beheben“.
- Fehler beheben, die im Rahmen der in dieser EB beschriebenen Handlungsanleitungen behebbar sind. Für darüber hinaus gehende Fehler After Sales Service von PFEIFFER kontaktieren.

### Wiederinbetriebnahme nach Störungen

Vgl. Kapitel „6 Inbetriebnahme“.

## 9 Instandhaltung

Die in diesem Kapitel beschriebenen Arbeiten dürfen nur durch Fachpersonal durchgeführt werden, das der jeweiligen Aufgabe entsprechend qualifiziert ist.

Folgende Dokumente werden zusätzlich für die Instandhaltung des Kugelhahns benötigt:

- Einbau- und Bedienungsanleitung für angebauten Antrieb, z. B. ► EB 31a für Schwenkantriebe BR 31a oder entsprechende Antriebsdokumentation weiterer Hersteller.

### **! WARNUNG**

#### **Verbrennungsgefahr durch heiße oder kalte Bauteile und Rohrleitung!**

Kugelhahnbauteile und Rohrleitung können im Betrieb sehr heiß oder sehr kalt werden und bei Berührung zu Verbrennungen führen.

- ⇒ Bauteile und Rohrleitungen abkühlen oder erwärmen lassen.
- ⇒ Schutzkleidung und Schutzhandschuhe tragen.

#### **Verletzungsgefahr durch unter Druck stehende Bauteile und austretendes Medium!**

- ⇒ Schraube des optionalen Prüfanschluss nicht lösen, während der Kugelhahn druckbeaufschlagt ist.

#### **Quetschgefahr durch bewegliche Antriebs- und Schaltwelle!**

- ⇒ Nicht in die Konsole greifen, solange die pneumatische Hilfsenergie des Antriebs wirksam angeschlossen ist.
- ⇒ Vor Arbeiten am Kugelhahn pneumatische Hilfsenergie und Stellsignal unterbrechen und verriegeln.
- ⇒ Antrieb entlüften.
- ⇒ Lauf der Antriebs- und Schaltwelle nicht durch Einklemmen von Gegenständen in der Konsole behindern.
- ⇒ Bei blockierter Antriebs- und Schaltwelle (z. B. durch „Festfressen“ bei längerer Nichtbetätigung), Restenergien des Antriebs (Federspannung) vor Lösung der Blockade abbauen, vgl. zugehörige Antriebsdokumentation.

#### **Verletzungsgefahr durch austretende Abluft!**

Im Betrieb tritt im Zuge der Regelung bzw. beim Öffnen und Schließen des Kugelhahns Abluft aus, z. B. am Antrieb.

- ⇒ Bei Arbeiten in Armaturennähe Augenschutz und bei Bedarf Gehörschutz tragen.

#### **Verletzungsgefahr durch vorgespannte Federn!**

Antriebe mit vorgespannten Antriebsfedern stehen unter Druck.

- ⇒ Kraft der Federvorspannung vor Arbeiten am Antrieb abbauen, vgl. zugehörige Antriebsdokumentation.

#### **Verletzungsgefahr durch Mediumsreste im Kugelhahn!**

Bei Arbeiten am Kugelhahn können Mediumsreste austreten und abhängig von den Mediumseigenschaften zu Verletzungen (z. B. Verbrühungen, Verätzungen) führen.

- ⇒ Schutzkleidung, Schutzhandschuhe und Augenschutz tragen.
- ⇒ Schraube des optionalen Prüfanschluss nicht lösen, während der Kugelhahn druckbeaufschlagt ist.
- ⇒ Kugelhahn in Offenstellung bringen, damit der Druck in der Kugel abgebaut wird.

### **! HINWEIS**

#### **Beschädigung des Kugelhahns durch zu hohe oder zu niedrige Anzugsmomente!**

Die Bauteile des Kugelhahns müssen mit bestimmten Drehmomenten angezogen werden. Zu fest angezogene Bauteile unterliegen übermäßigem Verschleiß. Zu leicht angezogene Bauteile können Leckagen verursachen.

- ⇒ Anzugsmomente einhalten, vgl. Tabelle 15-1 oder Tabelle 15-2 im Kapitel „15.1.1 Anzugsmomente“.

#### **Beschädigung des Kugelhahns durch ungeeignete Werkzeuge!**

- ⇒ Nur von PFEIFFER zugelassene Werkzeuge verwenden, vgl. Kapitel „15.1.3 Werkzeuge“.

#### **Beschädigung des Kugelhahns durch ungeeignete Schmiermittel!**

- ⇒ Nur von PFEIFFER zugelassene Schmiermittel verwenden, vgl. Kapitel „15.1.2 Schmiermittel“.

### **i Info**

#### **Der Kugelhahn wurde von PFEIFFER vor Auslieferung geprüft.**

- Durch Demontage des Kugelhahns verlieren bestimmte von PFEIFFER bescheinigte Prüfergebnisse ihre Gültigkeit. Davon betroffen sind z. B. die Prüfung der Sitzleckage und die Dichtheitsprüfung (äußere Dichtheit).
- Mit der Durchführung nicht beschriebener Instandhaltungs- und Reparaturarbeiten ohne Zustimmung des After Sales Service von PFEIFFER erlischt die Produktgewährleistung.
- Als Ersatzteile nur Originalteile von PFEIFFER verwenden, die der Ursprungsspezifikation entsprechen.
- Verschleißteile sind von der Gewährleistung ausgenommen.

## 9.1 Periodische Prüfungen

- ⇒ Abhängig von den Einsatzbedingungen muss der Kugelhahn in bestimmten Intervallen geprüft werden, um bereits vor möglichen Störungen Abhilfe schaffen zu können. Die Erstellung eines entsprechenden Prüfplans obliegt dem Anlagenbetreiber
- ⇒ PFEIFFER empfiehlt folgende Überprüfungen, die während des laufenden Betriebs durchgeführt werden können:

Prüfung	Maßnahmen bei negativem Prüfergebnis
Sofern vorhanden, optionalen Prüfanschluss auf Dichtheit nach außen überprüfen. <b>WARNUNG!</b> Verletzungsgefahr durch unter Druck stehende Bauteile und austretendes Medium! Schraube des Prüfanschlusses nicht lösen, während der Kugelhahn druckbeaufschlagt ist.	Kugelhahn außer Betrieb nehmen, vgl. Kapitel „10 Außerbetriebnahme“ Zur Reparatur After Sales Service von PFEIFFER kontaktieren, vgl. Kapitel „12 Reparatur“.

Prüfung	Maßnahmen bei negativem Prüfergebnis
Abdichtung der Schaltwelle auf Dichtheit nach außen überprüfen.	Die Abdichtung der Schaltwelle mit einer PTFE-Dachmanschettenpackung ist mit einem Tellerfederpaket vorgespannt und ist daher wartungsfrei.
Drehbewegung der Antriebs- und Schaltwelle auf ruckfreie Bewegung überprüfen.	Bei blockierter Antriebs- und Schaltwelle Blockierung aufheben. <b>WARNUNG!</b> Eine blockierte Antriebs- und Schaltwelle (z. B. durch „Festfressen“ bei längerer Nichtbetätigung) kann sich unerwartet lösen und unkontrolliert bewegen. Dies kann beim Hineingreifen zu Quetschungen führen. Vor dem Versuch eine Blockade der Antriebs- und Schaltwelle zu lösen pneumatische Hilfsenergie und Stellsignal unterbrechen und verriegeln. Restenergien des Antriebs (Federspannung oder ggf. Druckluftspeicher) vor Lösung der Blockade abbauen, vgl. zugehörige Antriebsdokumentation.
Wenn möglich, Sicherheitsstellung des Kugelhahns durch kurzfristige Unterbrechung der Hilfsenergie überprüfen.	Kugelhahn außer Betrieb nehmen, vgl. Kapitel „Außerbetriebnahme“. Anschließend Ursache ermitteln und ggf. beheben, vgl. Kapitel „8 Störungen“.
Rohrverbindungen und Dichtungen von Kugelhahn und Antrieb auf Leckage untersuchen.	Regelmäßige Instandhaltungsarbeiten sind an Kugelhähnen nicht erforderlich, aber bei Überprüfung des Leitungsabschnittes darf an Flansch- und Schraubverbindungen des Gehäuses und an der Abdichtung der Schaltwelle kein Medium austreten.

## 9.3 Ersatzteile und Verbrauchsgüter bestellen

Auskunft über Ersatzteile, Schmiermittel und Werkzeuge erteilt der After Sales Service von PFEIFFER.

### Ersatzteile

Informationen zu Ersatzteilen stehen im Kapitel „15.2 Ersatzteile“ zur Verfügung.

## 9.2 Instandhaltungsarbeiten

- ⇒ Vor allen Instandhaltungsarbeiten muss der Kugelhahn vorbereitet werden, vgl. Kapitel „12 Reparatur“.
- ⇒ Nach allen Instandhaltungsarbeiten ist der Kugelhahn vor der Wiederinbetriebnahme zu prüfen, vgl. Kapitel „5.5 Montierter Kugelhahn prüfen“.

### 9.2.1 Sitzringe und Kugel austauschen

- ⇒ Zustand der Kugel und der Sitzringe überprüfen.
- ⇒ Sitzringe (4) wie im Kapitel „12.2 Austausch der Sitzringe und der Kugel“ beschrieben ausbauen. Sitzringe sowie alle Kunststoffteile auf Beschädigungen prüfen und im Zweifelsfalle auswechseln.
- ⇒ Kugel (3) ebenfalls ausbauen. Kugel sowie alle Kunststoffteile auf Beschädigungen prüfen und im Zweifelsfalle auswechseln.

## 10 Außerbetriebnahme

Die in diesem Kapitel beschriebenen Arbeiten dürfen nur durch Fachpersonal durchgeführt werden, das der jeweiligen Aufgabe entsprechend qualifiziert ist.

### WARNUNG

#### **Verbrennungsgefahr durch heiße oder kalte Bauteile und Rohrleitung!**

Kugelhahnbauteile und Rohrleitung können im Betrieb sehr heiß oder sehr kalt werden und bei Berührung zu Verbrennungen führen.

- ⇒ Bauteile und Rohrleitungen abkühlen oder erwärmen lassen.
- ⇒ Schutzkleidung und Schutzhandschuhe tragen.

#### **Verletzungsgefahr durch unter Druck stehende Bauteile und austretendes Medium!**

- ⇒ Schraube des optionalen Prüfanschlusses nicht lösen, während der Kugelhahn druckbeaufschlagt ist.

#### **Quetschgefahr durch bewegliche Antriebs- und Schaltwelle!**

- ⇒ Nicht in die Konsole greifen, solange die pneumatische Hilfsenergie des Antriebs wirksam angeschlossen ist.
- ⇒ Vor Arbeiten am Kugelhahn pneumatische Hilfsenergie und Stellsignal unterbrechen und verriegeln.
- ⇒ Antrieb entlüften.
- ⇒ Lauf der Antriebs- und Schaltwelle nicht durch Einklemmen von Gegenständen in der Konsole behindern.
- ⇒ Bei blockierter Antriebs- und Schaltwelle (z. B. durch „Festfressen“ bei längerer Nichtbetätigung), Restenergien des Antriebs (Federspannung) vor Lösung der Blockade abbauen, vgl. zugehörige Antriebsdokumentation.

#### **Verletzungsgefahr durch austretende Abluft!**

Im Betrieb tritt im Zuge der Regelung bzw. beim Öffnen und Schließen des Kugelhahns Abluft aus, z. B. am Antrieb.

- ⇒ Bei Arbeiten in Armaturennähe Augenschutz und bei Bedarf Gehörschutz tragen.

#### **Verletzungsgefahr durch Mediumsreste im Kugelhahn!**

Bei Arbeiten am Kugelhahn können Mediumsreste austreten und abhängig von den Mediumseigenschaften zu Verletzungen (z. B. Verbrühungen, Verätzungen) führen.

- ⇒ Schutzkleidung, Schutzhandschuhe und Augenschutz tragen.
- ⇒ Schraube des optionalen Prüfanschlusses nicht lösen, während der Kugelhahn druckbeaufschlagt ist.
- ⇒ Kugelhahn in Offenstellung bringen, damit der Druck in der Kugel abgebaut wird.

Um den Kugelhahn für Instandhaltungs- und Reparaturarbeiten oder die Demontage außer Betrieb zu nehmen, folgende Schritte ausführen:

- ⇒ Armaturen vor und hinter dem Kugelhahn schließen, so dass kein Medium mehr durch den Kugelhahn fließt.
- ⇒ Rohrleitungen und Kugelhahn restlos entleeren.
- ⇒ Pneumatische Hilfsenergie abstellen und verriegeln, um den Antrieb drucklos zu setzen.
- ⇒ Ggf. Rohrleitung und Kugelhahnbauteile abkühlen oder erwärmen lassen.





## 11 Demontage

Die in diesem Kapitel beschriebenen Arbeiten dürfen nur durch Fachpersonal durchgeführt werden, das der jeweiligen Aufgabe entsprechend qualifiziert ist.

### **WARNUNG**

#### **Verbrennungsgefahr durch heiße oder kalte Bauteile und Rohrleitung!**

Kugelhahnbauteile und Rohrleitung können im Betrieb sehr heiß oder sehr kalt werden und bei Berührung zu Verbrennungen führen.

- ⇒ Bauteile und Rohrleitungen abkühlen oder erwärmen lassen.
- ⇒ Schutzkleidung und Schutzhandschuhe tragen.

#### **Quetschgefahr durch bewegliche Antriebs- und Schaltwelle!**

- ⇒ Nicht in die Konsole greifen, solange die pneumatische Hilfsenergie des Antriebs wirksam angeschlossen ist.
- ⇒ Vor Arbeiten am Kugelhahn pneumatische Hilfsenergie und Stellsignal unterbrechen und verriegeln.
- ⇒ Antrieb entlüften.
- ⇒ Lauf der Antriebs- und Schaltwelle nicht durch Einklemmen von Gegenständen in der Konsole behindern.
- ⇒ Bei blockierter Antriebs- und Schaltwelle (z. B. durch „Festfressen“ bei längerer Nichtbetätigung), Restenergien des Antriebs (Federspannung) vor Lösung der Blockade abbauen, vgl. zugehörige Antriebsdokumentation.

#### **Verletzungsgefahr durch Mediumsreste im Kugelhahn!**

Bei Arbeiten am Kugelhahn können Mediumsreste austreten und abhängig von den Mediumseigenschaften zu Verletzungen (z. B. Verbrühungen, Verätzungen) führen.

- ⇒ Schutzkleidung, Schutzhandschuhe und Augenschutz tragen.
- ⇒ Schraube des optionalen Prüfanschlusses nicht lösen, während der Kugelhahn druckbeaufschlagt ist.
- ⇒ Kugelhahn in Offenstellung bringen, damit der Druck in der Kugel abgebaut wird.

#### **Verletzungsgefahr durch vorgespannte Federn!**

Antriebe mit vorgespannten Antriebsfedern stehen unter Druck.

- ⇒ Vor Arbeiten am Antrieb, Kraft der Federvorspannung abbauen.

Vor der Demontage sicherstellen, dass folgende Bedingungen erfüllt sind:

- Der Kugelhahn ist außer Betrieb genommen, vgl. Kapitel „10 Außerbetriebnahme“.

### 11.1 Kugelhahn aus der Rohrleitung ausbauen

- ⇒ Flanschverbindung lösen.
- ⇒ Kugelhahn aus Rohrleitung herausnehmen, vgl. Kapitel „4.3 Kugelhahn transportieren und heben“.

### **WARNUNG**

#### **Wird eine gebrauchte Armatur zu Serviceleistungen zu PFEIFFER geschickt:**

- ⇒ Armaturen vorher fachgerecht dekontaminieren.

- ⇒ Bei Rücksendung einer gebrauchten Armatur sind die Sicherheitsdatenblätter vom Medium sowie eine Bescheinigung der Dekontamination der Armatur beizulegen. Die Armatur kann ansonsten nicht angenommen werden.

### **Tipp**

- PFEIFFER empfiehlt, die notwendigen Angaben zur Kontamination im Formular FM 8.7-6 „Erklärung über die Kontamination von PFEIFFER-Armaturen und Komponenten“ zu dokumentieren.
- Dieses Formular steht unter ► [www.pfeiffer-armaturen.com](http://www.pfeiffer-armaturen.com) zur Verfügung.

### 11.2 Antrieb demontieren

Vgl. zugehörige Antriebsdokumentation.



## 12 Reparatur

Wenn der Kugelhahn nicht mehr bestimmungsgemäß arbeitet, oder wenn er gar nicht mehr arbeitet, ist er defekt und muss repariert oder ausgetauscht werden.

### HINWEIS

#### **Beschädigung des Kugelhahns durch unsachgemäße Instandsetzung und Reparatur!**

- ⇒ Instandsetzungs- und Reparaturarbeiten nicht selbst durchführen.
- ⇒ Für Instandsetzungs- und Reparaturarbeiten After Sales Service von PFEIFFER kontaktieren.

In Besonderen Fällen dürfen bestimmte Instandsetzungs- und Reparaturarbeiten durchgeführt werden.

Die in diesem Kapitel beschriebenen Arbeiten dürfen nur durch Fachpersonal durchgeführt werden, dass der jeweiligen Aufgabe entsprechend qualifiziert ist.

Für Kugelhähne gelten die nachfolgenden Anweisungen zusätzlich. Für die Außerbetriebnahme und Demontage sind auch die Kapitel „10 Außerbetriebnahme“ und Kapitel „11 Demontage“ zu beachten.

### 12.1 Austausch der Dachmanschettenpackung

Stellt man an der Stopfbuchse (6) eine Undichtigkeit fest, können die PTFE-Ringe der Dachmanschettenpackung (12) defekt sein.

- ⇒ Zustand der Dachmanschettenpackung überprüfen.

Zum Ausbau der Packung den Kugelhahn demontieren. Dabei Kapitel „1 Sicherheitshinweise und Schutzmaßnahmen“ beachten.

- ⇒ Kugelhahn auf eine ebene und saubere Arbeitsunterlage stellen, so dass der Packungsraum gut erreichbar ist.
- ⇒ Schrauben (13) lösen und Stopfbuchsflansch (6) vorsichtig abnehmen.
- ⇒ Tellerfedern des Tellerfedersatzes (11) entnehmen.
- ⇒ Dachmanschettenpackung (12) entnehmen.
- ⇒ Die PTFE-Ringe der Dachmanschettenpackung sowie alle Teile aus Kunststoff und Graphit auf Beschädigungen prüfen und im Zweifelsfalle auswechseln.
- ⇒ Kugelhahn wie unter Kapitel 3.5.1 Zusammenbau des Kugelhahns in Standard Ausführung“ bzw. Kapitel „3.5.2 Zusammenbau der Kugelhahns in Fire-Safe Ausführung“ beschreiben zusammenbauen.

### 12.2 Austausch der Sitzringe und der Kugel

Stellt man im Durchfluss eine Undichtigkeit fest, können die Sitzringe (4) und die Kugel (3) defekt sein.

- ⇒ Zustand der Sitzringe und der Kugel überprüfen.

Zum Ausbau der Sitzringe und Kugel den Kugelhahn demontieren. Dabei Kapitel „1 Sicherheitshinweise und Schutzmaßnahmen“ beachten.

- ⇒ Kugelhahn auf eine ebene und saubere Arbeitsunterlage stellen, so dass der Packungsraum gut erreichbar ist.
- ⇒ Schrauben (13) lösen und Stopfbuchsflansch (6) vorsichtig abnehmen.
- ⇒ Tellerfedern des Tellerfedersatzes (11) entnehmen.
- ⇒ Dachmanschettenpackung (12) entnehmen.
- ⇒ Kugelhahn mit dem gehäuseseitigen Flansch (1) nach unten auf eine ebene und saubere Arbeitsunterlage stellen, so dass die Schrauben (14) der Gehäuseverbindung gut erreichbar sind.
- ⇒ Schrauben (14) lösen.
- ⇒ Seitengehäuse (2) vorsichtig abnehmen.
- ⇒ Die Sitzringe und die Kugel sowie alle Teile aus Kunststoff und Graphit auf Beschädigungen prüfen und im Zweifelsfalle auswechseln.
- ⇒ Kugelhahn wie unter Kapitel 3.5.1 Zusammenbau des Kugelhahns in Standard Ausführung“ bzw. Kapitel „3.5.2 Zusammenbau der Kugelhahns in Fire-Safe Ausführung“ beschreiben zusammenbauen.

### 12.3 Weitere Reparaturen

- ⇒ Bei weiteren größeren Schäden empfiehlt es sich, eine Reparatur im Hause PFEIFFER vornehmen zu lassen.

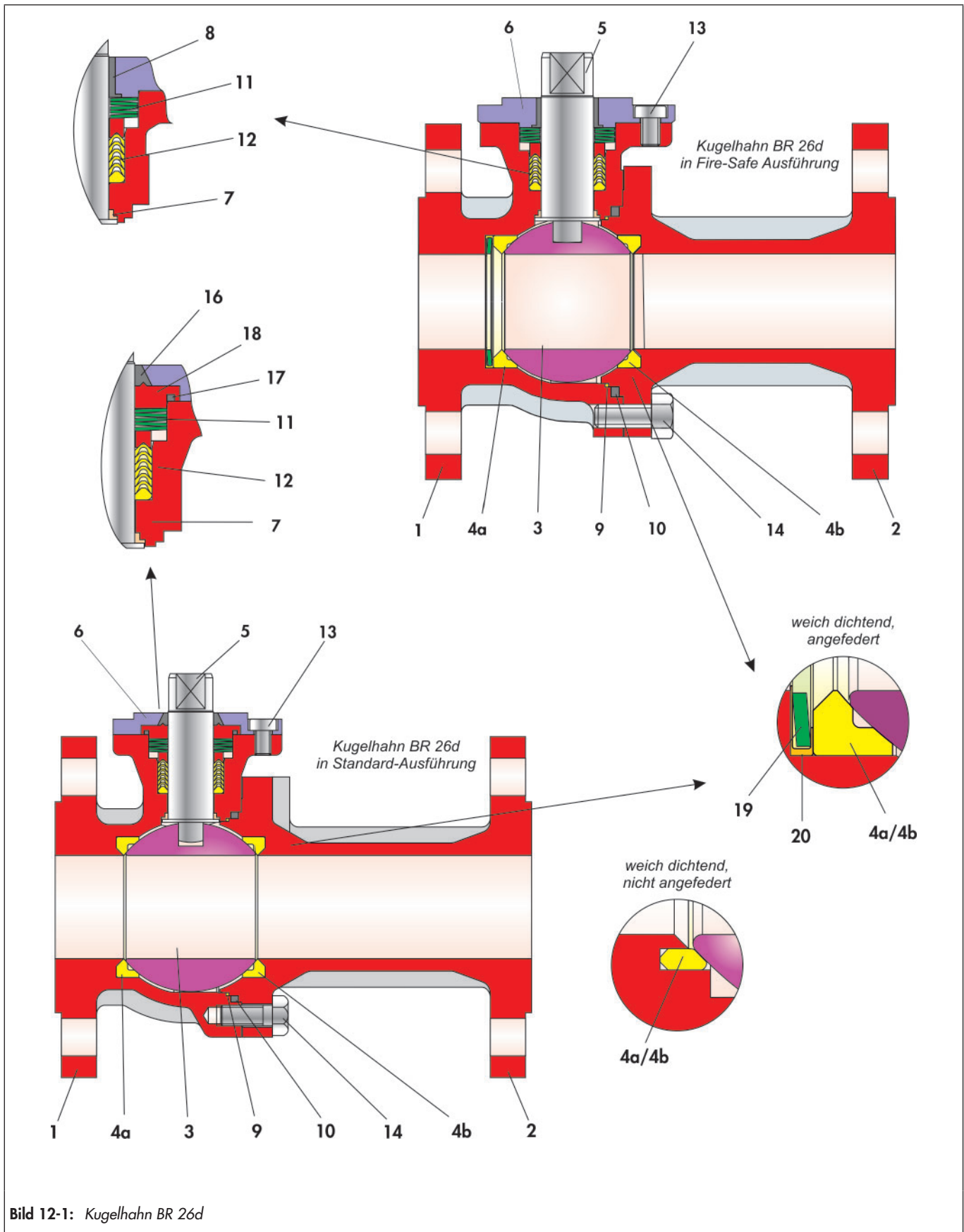


Bild 12-1: Kugelhahn BR 26d

Tabelle 12-1: Stückliste

Pos.	Bezeichnung		Pos.	Bezeichnung
1	Grundgehäuse		11	Tellerfedersatz
2	Seitengehäuse		12	Packung
3	Kugel		13	Schraube
4	Sitzring		14	Schraube / Stiftschraube
5	Schaltwelle		15	Mutter
6	Stopfbuchsflansch		16	Ring
7	Lagerbuchse		17	Ring
8	Lagerbuchse		18	Buchse
9	Dichtung		19	Tellerfeder
10	Dichtung		20	Tellerfedermantel

## 12.4 Geräte an PFEIFFER senden

Defekte Kugelhähne können zur Reparatur an PFEIFFER gesendet werden.

Für die Einsendung von Geräten bzw. Retouren-Abwicklung folgendermaßen vorgehen:

### **WARNUNG**

#### **Gefahr durch einen kontaminierten Kugelhahn!**

- ⇒ Bei Rücksendung einer gebrauchten Armatur zu Serviceleistungen an PFEIFFER, die Armatur vorher fachgerecht dekontaminieren.
- ⇒ Bei Rücksendung einer gebrauchten Armatur sind die Sicherheitsdatenblätter vom Medium sowie eine Bescheinigung der Dekontamination der Armatur beizulegen. Die Armatur kann ansonsten nicht angenommen werden.

### **Tipp**

- PFEIFFER empfiehlt, die notwendigen Angaben zur Kontamination im Formular FM 8.7-6 „Erklärung über die Kontamination von PFEIFFER-Armaturen und Komponenten“ zu dokumentieren.
- Dieses Formular steht unter ► [www.pfeiffer-armaturen.com](http://www.pfeiffer-armaturen.com) zur Verfügung.

⇒ Rücksendungen unter Angabe folgender Informationen:

- Herstellnummer
- Kugelhahntyp
- Artikelnummer
- Nennweite und Ausführung des Kugelhahns
- Handarmatur/automatisierte Armatur
- Medium (Bezeichnung und Konsistenz)
- Druck und Temperatur des Mediums
- Durchfluss in m<sup>3</sup>/h
- Nennsignalfeldbereich des Antriebs
- Anzahl der Betätigungen (Jahr, Monat, Woche oder Tag)
- Evtl. Einbauzeichnung
- Ausgefüllte Erklärung zur Kontamination. Dieses Formular steht unter ► [www.pfeiffer-armaturen.com](http://www.pfeiffer-armaturen.com) zur Verfügung.



## 13 Entsorgen

- ⇒ Bei der Entsorgung lokale, nationale und internationale Vorschriften beachten.
- ⇒ Alte Bauteile, Schmiermittel und Gefahrstoffe nicht dem Hausmüll zuführen.





## 14 Zertifikate

Die Konformitätserklärungen stehen auf den nachfolgenden Seiten zur Verfügung:

- Konformitätserklärung nach Druckgeräterichtlinie 2014/68/EU für automatisierte Armaturen, vgl. Seite 14-2.
- Konformitätserklärung nach Druckgeräterichtlinie 2014/68/EU für handbetätigte Armaturen, vgl. Seite 14-3.
- Konformitätserklärung für eine vollständige Maschine nach Maschinenrichtlinie 2006/42/EG für den Kugelhahn BR 26d, vgl. Seite 14-4.
- Konformitätserklärung für eine unvollständige Maschine nach Maschinenrichtlinie 2006/42/EG für den Kugelhahn BR 26d, vgl. Seite 14-5.

Die abgedruckten Zertifikate entsprechen dem Stand bei Drucklegung. Weitere, optionale Zertifikate stehen auf Anfrage zur Verfügung.

# KONFORMITÄTSERKLÄRUNG

Nach Druckgeräterichtlinie 2014/68/EU



Der Hersteller	<b>PFEIFFER Chemie-Armaturenbau GmbH, D47906 Kempen</b>
erklärt, dass die Armaturen:	<b>Kugelhähne der Baureihe 26d (BR 26d) mit Stopfbuchsabdichtung</b> <ul style="list-style-type: none"> <li>• mit Pneumatik-/ Elektro-/ Hydraulikantrieb</li> <li>• mit freier Spindel für späteren Antriebsanbau</li> </ul>
<p>1. Drucktragende Ausrüstungsteile im Sinne der <b>EG-Druckgeräterichtlinie 2014/68/EU</b> und mit den Anforderungen dieser Richtlinie konform sind.</p> <p>2. Nur unter Beachtung der Einbau- und Bedienungsanleitung ► <b>EB 26d</b> betrieben werden dürfen.</p> <p>Die Inbetriebnahme dieser Kugelhähne ist erst zugelassen, wenn die Kugelhähne beidseits an die Rohrleitung angeschlossen sind und eine Verletzungsgefahr damit ausgeschlossen ist. (Für Kugelhähne, die als Endarmatur benutzt werden, vgl. ► <b>EB 26d, Kapitel 1</b>).</p>	

Angewendete Normen:

<b>AD 2000 Regelwerk</b>	Vorschriften für druckführende Gehäuseteile
--------------------------	---------------------------------------------

Typbeschreibung und technische Merkmale:

PFEIFFER-Typenblatt ► <b>TB 26d</b> <b>ANMERKUNG:</b> Diese Konformitätserklärung gilt für alle Typvarianten, die in diesem Katalog benannt sind.
------------------------------------------------------------------------------------------------------------------------------------------------------

Angewendetes Konformitätsbewertungsverfahren:

<b>nach Anhang III der Druckgeräte-Richtlinie 2014/68/EU, Modul „H“</b>
-------------------------------------------------------------------------

Name der benannten Stelle:

Kenn-Nr. der benannten Stelle:

<b>TÜV Rheinland Service GmbH</b> Am Grauen Stein 51101 Köln	0035
--------------------------------------------------------------------	------

Änderungen an Kugelhähnen und/oder Baugruppen, die Auswirkungen auf die technischen Daten der Kugelhähne, auf die Bestimmungsgemäße Verwendung (vgl. ► **EB 26d, Kapitel 1**) haben und die Kugelhähne oder eine mitgelieferte Baugruppe wesentlich verändern, machen diese Erklärungen ungültig.

Kempen, 1. September 2022

  
 Stefan Czayka  
 Leiter Qualitätswesen / IMS-Beauftragter

# KONFORMITÄTSERKLÄRUNG

Nach Druckgeräte richtlinie 2014/68/EU



Der Hersteller	<b>PFEIFFER Chemie-Armaturenbau GmbH, D47906 Kempen</b>
erklärt, dass die Armaturen:	<b>Kugelhähne der Baureihe 26d (BR 26d) mit Stopfbuchsabdichtung</b> <ul style="list-style-type: none"> <li>• mit Hebel zur Betätigung 90°</li> <li>• mit Schwenkgetriebe und Handhebel</li> </ul>
<p>1. Drucktragende Ausrüstungsteile im Sinne der <b>EG-Druckgeräte richtlinie 2014/68/EU</b> und mit den Anforderungen dieser Richtlinie konform sind.</p> <p>2. Nur unter Beachtung der Einbau- und Bedienungsanleitung ► EB 26d betrieben werden dürfen. (Für Kugelhähne, die als Endarmatur benutzt werden, vgl. ► EB 26d, Kapitel 1).</p>	

Angewendete Normen:

<b>AD 2000 Regelwerk</b>	Vorschriften für druckführende Gehäuseteile
--------------------------	---------------------------------------------

Typbeschreibung und technische Merkmale:

<b>PFEIFFER-Typenblatt ► TB 26d</b> <b>ANMERKUNG:</b> Diese Konformitätserklärung gilt für alle Typvarianten, die in diesem Katalog benannt sind.
------------------------------------------------------------------------------------------------------------------------------------------------------

Angewendetes Konformitätsbewertungsverfahren:

<b>nach Anhang III der Druckgeräte-Richtlinie 2014/68/EU, Modul „H“</b>
-------------------------------------------------------------------------


Name der benannten Stelle:

Kenn-Nr. der benannten Stelle:

<b>TÜV Rheinland Service GmbH</b> Am Grauen Stein 51101 Köln	0035
--------------------------------------------------------------------	------

Änderungen an Kugelhähnen und/oder Baugruppen, die Auswirkungen auf die technischen Daten der Kugelhähne, auf die Bestimmungsgemäße Verwendung (vgl. ► EB 26d, Kapitel 1) haben und die Kugelhähne oder eine mitgelieferte Baugruppe wesentlich verändern, machen diese Erklärungen ungültig.

Kempen, 15. Dezember 2023

  
 Stefan Czayka  
 Leiter Qualitätswesen / IMS-Beauftragter

# KONFORMITÄTSERKLÄRUNG

Nach Maschinenrichtlinie 2006/42/EG



Der Hersteller	<b>PFEIFFER Chemie-Armaturenbau GmbH, D47906 Kempen</b>
erklärt, dass die nebenstehenden Produkte:	<b>Flansch-Kugelhahn der Baureihe 26d (BR26d)</b> <ul style="list-style-type: none"> <li>• <b>automatisiert mit einem Schwenkantrieb der Baureihe 31a (BR31a)</b></li> <li>• <b>automatisiert mit einem Schwenkantrieb anderswertigen Fabrikats</b></li> </ul> <p>VORRAUSSETZUNG: Die Einheit wurde durch die PFEIFFER Chemie-Armaturenbau GmbH ausgelegt und gefügt. Die Seriennummer an der Armatur umfasst die komplette Einheit.</p>
<ol style="list-style-type: none"> <li>1. allen einschlägigen Anforderungen der Richtlinie 2006/42/EG (Maschinenrichtlinie) erfüllen.</li> <li>2. im Auslieferungszustand, d.h. Armatur mit Antrieb als „vollständige“ Maschinen im Sinne der oben genannten Richtlinie gelten</li> </ol> <p>Die Inbetriebnahme dieser Einheiten ist erst zugelassen, wenn die Armatur beidseits an die Rohrleitung angeschlossen und eine Verletzungsgefahr damit ausgeschlossen ist.</p>	

#### Angewendete Normen:

- a) Leitfaden zur Maschinenrichtlinie (2006/42/EG), Bedeutung für Armaturen (VDMA, VCI und VGB) vom Mai 2018
- b) Zusatzdokument zum Leitfaden zur Maschinenrichtlinie (2006/42/EG), Bedeutung für Armaturen (VDMA, VCI und VGB) vom Mai 2018 in Anlehnung an DIN EN ISO 12100:2011-03

#### Typbeschreibung und technische Merkmale:

Dichtschließender Kugelhahn für aggressive Medien, insbesondere bei hohen Anforderungen in Chemieanlagen, automatisiert mit einem einfach- oder doppeltwirkender Kolbenantrieb für Stellklappen, Kugelhähne und andere Stellglieder mit drehenden Drosselkörpern.

Weitere Produktbeschreibung siehe:


- PFEIFFER-Typenblatt für die Baureihe BR26d ▶ TB26d
- PFEIFFER-Typenblatt für die Baureihe BR31a ▶ TB31a
- Einbau- und Bedienungsanleitung für die Baureihe BR26d ▶ EB26d
- Einbau- und Bedienungsanleitung für die Baureihe BR31a ▶ EB31a
- Sicherheitshandbuch für die Baureihe BR26d ▶ SH26
- Sicherheitshandbuch für die Baureihe BR31a ▶ SH31a

Anbaugeräte wie Stellungsregler, Grenzsignalgeber, Magnetventile, Verblockrelais, Zulufdruckregler, Volumenstromverstärker und Schnellentlüftungsventile werden als Maschinenkomponenten eingestuft und fallen gemäß §35 und §46 des Leitfadens nicht unter den Anwendungsbereich der Maschinenrichtlinie.

Änderungen an Kugelhähnen und/oder Baugruppen, die Auswirkungen auf die technischen Daten des Kugelhahns, auf die Bestimmungsgemäße Verwendung (vgl. u EB26d, Kapitel 1) haben und die Armatur oder eine mitgelieferte Baugruppe wesentlich verändern, machen diese Erklärungen ungültig.

Für die Zusammenstellung der technischen Unterlagen ist bevollmächtigt:

Kempen, 20. Mai 2021

  
 Stefan Czayka  
 Leiter Qualitätswesen / IMS-Beauftragter

# KONFORMITÄTSERKLÄRUNG

Nach Maschinenrichtlinie 2006/42/EG



Der Hersteller	Pfeiffer Chemie-Armaturenbau GmbH, D47906 Kempen
erklärt, dass die nebenstehenden Produkte:	<p>Flansch-Kugelhahn der Baureihe 26d (BR 26d)</p> <ul style="list-style-type: none"> <li>mit freiem Schaltwellenende</li> </ul>
<p>1. im Auslieferungszustand, d.h. vorbereitet für den Aufbau eines Schwenkantriebes (nicht eindeutig definiertes Antriebssystem) als „unvollständige“ Maschinen im Sinne Maschinenrichtlinie (2006/42/EG) gelten.</p> <p>Maschinen sind als unvollständige Maschinen zu betrachten, wenn der Maschinenhersteller nicht sämtliche erforderliche Spezifikationen, unter anderem Typ, Schnittstellen, Kräfte, Momente, etc. festgelegt hat.</p> <p>Die Inbetriebnahme dieses Gerätes ist erst zugelassen, wenn die Armatur beidseits an die Rohrleitung angeschlossen und eine Verletzungsgefahr damit ausgeschlossen ist.</p>	

#### Angewendete Normen:

- a) Leitfaden zur Maschinenrichtlinie (2006/42/EG), Bedeutung für Armaturen (VDMA, VCI und VGB) vom Mai 2018
- b) Zusatzdokument zum Leitfaden zur Maschinenrichtlinie (2006/42/EG), Bedeutung für Armaturen (VDMA, VCI und VGB) vom Mai 2018 in Anlehnung an DIN EN ISO 12100:2011-03

#### Typbeschreibung und technische Merkmale:

Dichtschließender Kugelhahn für aggressive Medien, insbesondere bei hohen Anforderungen in Chemieanlagen.

Weitere Produktbeschreibung siehe:

PFEIFFER - Typenblatt für die Baureihe BR 26d ▶ TB 26d

PFEIFFER - Einbau- und Bedienungsanleitung für die Baureihe BR 26d ▶ EB 26d

Anbaugeräte wie Stellungsregler, Grenzsinalgeber, Magnetventile, Verblockrelais, Zuluftdruckregler, Volumenstromverstärker und Schnellentlüftungsventile werden als Maschinenkomponenten eingestuft und fallen gemäß §35 und §46 des Leitfadens nicht unter den Anwendungsbereich der Maschinenrichtlinie.

Änderungen an Kugelhähnen und/oder Baugruppen, die Auswirkungen auf die technischen Daten des Kugelhahns, auf die Bestimmungsgemäße Verwendung (▶ EB 26d, Kapitel 1) haben und die Armatur oder eine mitgelieferte Baugruppe wesentlich verändern, machen diese Erklärungen ungültig.

Für die Zusammenstellung der technischen Unterlagen ist bevollmächtigt:

Kempen, 22. November 2021

Stefan Czayka

Leiter Qualitätswesen / IMS-Beauftragter



## 15 Anhang

### 15.1 Anzugsmomente, Schmiermittel und Werkzeuge

#### 15.1.1 Anzugsmomente

##### **i** Info

<sup>1)</sup> Die in den Tabellen genannten Anziehmomente können nur als sehr grobe und unverbindliche Richtwerte verstanden werden und beziehen sich auf eine Reibungszahl von 0,2 $\mu$ . Das Schmieren der Gewinde führt zu unbestimmten Anziehverhältnissen.

##### 15.1.1.1 Gehäuseteile

Bei der Verbindung der Gehäuseteile werden die Schraubverbindungen wechselseitig und gleichmäßig gemäß den nachfolgenden Drehmomenten angezogen.

**Tabelle 15-1:** Anzugsmomente der Gehäuseteile

Nennweite			Anzahl	Gewinde (14)	Anzugsmoment <sup>1)</sup>
DN	NPS				
15	½	d150	4	M8	21.5 Nm
-	½	d300	4	M10	44 Nm
20	¾	d150	Auf Anfrage		
-	¾	d300	Auf Anfrage		
25	1	d150	4	M10	44 Nm
-	1	d300	4	M12	74 Nm
32	1¼	d150	Auf Anfrage		
-	1¼	d300	Auf Anfrage		
40	1½	d150	5	M10	44 Nm
-	1½	d300	6	M12	74 Nm
50	2	d150	7	M10	44 Nm
-	2	d300	8	M12	74 Nm
65	2½	d150	Auf Anfrage		
-	2½	d300	Auf Anfrage		
80	3	d150	6	M16	183 Nm
-	3	d300	8	M16	183 Nm
100	4	d150	8	M16	183 Nm
-	4	d300	8	M16	183 Nm
125	5	d150	10	M16	183 Nm
-	5	d300	12	M16	183 Nm
150	6	d150	12	M16	183 Nm
-	6	d300	12	M16	183 Nm

#### 15.1.1.2 Stopfbuchsflansch

Bei der Montage des Stopfbuchsflansches werden die Schraubverbindungen wechselseitig und gleichmäßig gemäß den nachfolgenden Drehmomenten angezogen.

**Tabelle 15-2:** Anzugsmomente des Stopfbuchsflansches

Nennweite		Anzahl	Gewinde (13)	Anzugsmoment <sup>1) 2)</sup>
DN	NPS			
15	½	4	M6	8.8 Nm
20	¾	Auf Anfrage		
25	1	4	M6	8.8 Nm
32	1¼	Auf Anfrage		
40	1½	3	M8	21.5 Nm
50	2	3	M8	21.5 Nm
65	2½	Auf Anfrage		
80	3	4	M10	44 Nm
100	4	4	M10	44 Nm
125	5	8	M12	74 Nm
150	6	4	M16	183 Nm

<sup>2)</sup> Die Schrauben der Stopfbuchse anziehen, bis die Buchse auf den Dom aufliegt.

#### 15.1.1.3 Flanschverbindung

##### **i** Info

Erforderliche Anzugsmomente für die Montage für Flansche nach DIN EN 1092-1 Typ 11 und Verbindungselemente (z. B. Schrauben, Gewindestange) aus 25CrMo4 / A4-70 oder vergleichbarer Festigkeit.

Die Werte sind dem „Leitfaden zur Montage von Flanschverbindungen in verfahrenstechnischen Anlagen“ des VCI (Verband der Chemischen Industrie e.V.) entnommen.

**Tabelle 15-3:** Anzugswerte der Flanschverbindungen

DN	PN	Gewinde	Anzugsmomente [Nm] bei Dichtungsgruppe <sup>3)</sup>		Anzugsverfahren <sup>4)</sup>
			A	B	
15	10 ... 40	M12	50	50	I
20					
25					
32		M16	125 <sup>4)</sup>	80	
40					
50					
65	10 ... 16	M20	240 <sup>5)</sup>	150	
80					
100	25 ... 40	M20	240 <sup>5)</sup>	150	

DN	PN	Gewinde	Anzugsmomente [Nm] bei Dichtungsgruppe <sup>3)</sup>		Anzugsverfahren <sup>6)</sup>
			A	B	
125	10 ... 16	M16	125 <sup>4)</sup>	80	I
	25 ... 40	M24	340	200	II
150	10 ... 16	M20	240 <sup>4)</sup>	150	I
	25 ... 40	M24	340	200	II

<sup>3)</sup> Diese Anzugsmomente wurden von der Fa. BASF SE berechnet und von mitarbeitenden Firmen stichpunktartig bestätigt.

<sup>4)</sup> Empfohlene Hebellänge 300 mm.

<sup>5)</sup> Empfohlene Hebellänge 550 mm.

<sup>6)</sup> I) Mit handbetätigtem Schraubenschlüssel ggf. mit geeigneter Verlängerung.

II) Mit Drehmomentschlüssel oder anderen drehmomentgesteuerten Verfahren

## 15.1.2 Schmiermittel

Tabelle 15-6: *Empfohlene Schmiermittel*

Anwendung	Temperaturbereich	Schmiermittel
Schrauben und Muttern	-10 ... +200°C	Hochleistungsfettpaste (z.B. Gleitmo 805, Fa. Fuchs) Für fettfrei Armaturen und Einsatz in Sauerstoff nicht geeignet

## 15.1.3 Werkzeuge

Für Arbeiten am Kugelhahn werden geeignete Werkzeuge benötigt. Ungeeignete Werkzeuge können zu Beschädigungen am Kugelhahn führen.

Tabelle 15-4: *Dichtungsgruppe A*

Dichtung	Nennndruck	Beschreibung
Flachdichtung	PN 10 bis PN 25	Ohne Innenbördel
	PN 40	Mit Innenbördel

Wellringdichtungen bis PN 40 sind hiermit abgedeckt.  
Flachdichtungen mit Innenbördel für PN 10 - 25 sind ebenfalls abgedeckt, sofern die erforderlichen Kennwerte eingehalten werden.

Tabelle 15-5: *Dichtungsgruppe B*

Dichtung	Nennndruck	Beschreibung
Dichtung für Nut und Federflansche	PN 10 bis PN 40	Mit Faserdichtungen und Metallarmierten Graphitdichtungen
Kammprofilichtung		-
Spiraldichtung mit Graphit		-



## 15.2 Ersatzteile

PFEIFFER empfiehlt Ersatzteilsets für die „Inbetriebnahme“ und für den „2 jährigen Betrieb“, vgl. Kapitel:

- „15.2.1 Ersatzteile des Kugelhahns in Standard-Ausführung“ auf Seite 15-4 und
- „15.2.2 Ersatzteile des Kugelhahns in Fire-Safe-Ausführung“ auf Seite 15-6.

### 15.2.1 Ersatzteile des Kugelhahns in Standard-Ausführung

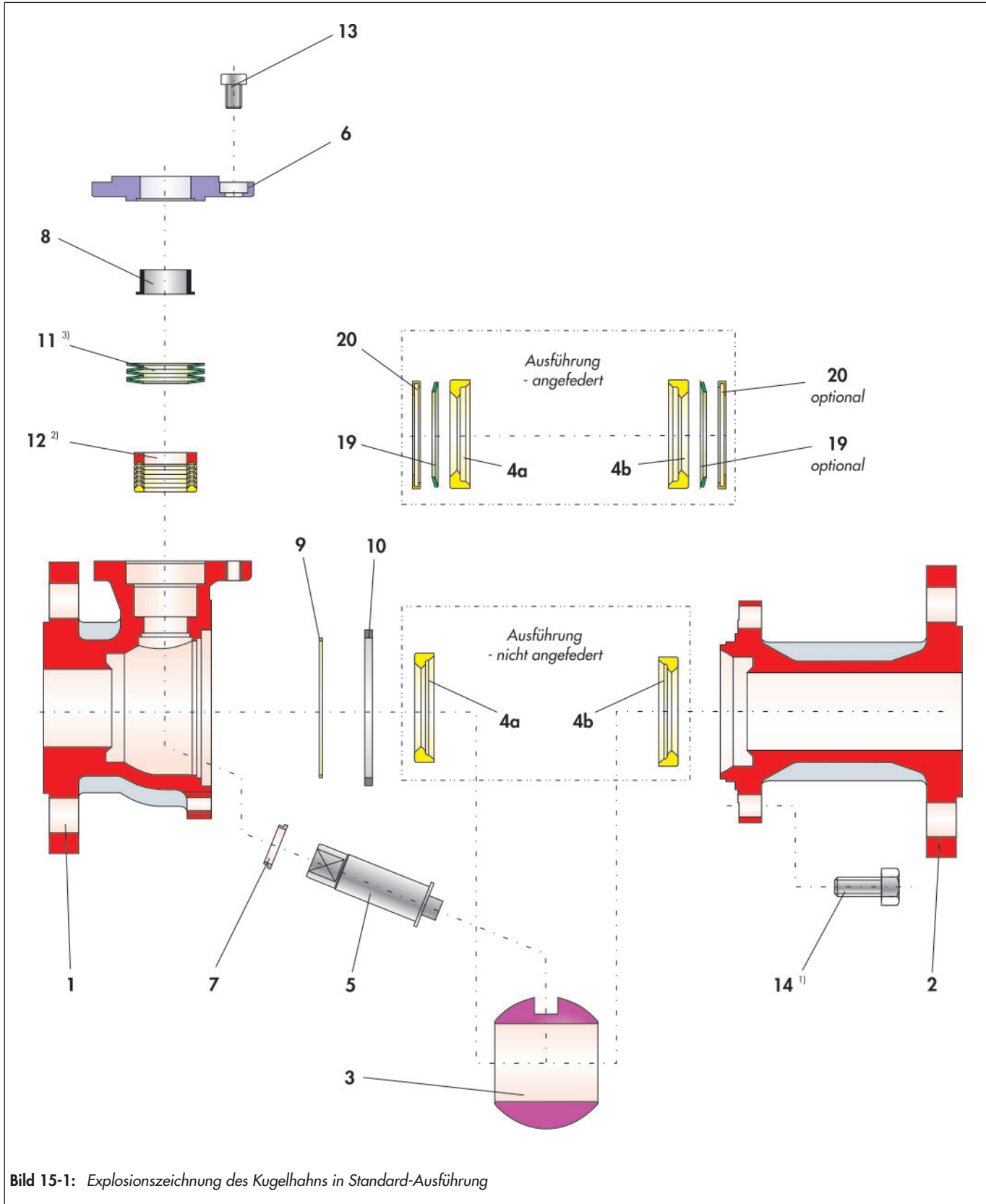


Tabelle 15-7: Empfohlene Ersatzteile des Kugelhahns in Standard-Ausführung

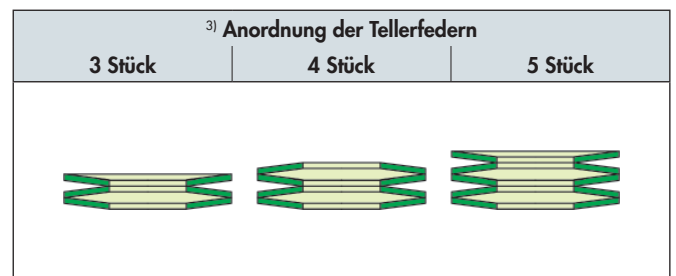
Pos.	Benennung	Ausführung					
		- Sitzring nicht angefedert			- Sitzring einseitig angefedert		
		Werkstoff	Ersatzteilset		Werkstoff	Ersatzteilset	
Inbetriebnahme	2 jähriger Betrieb		Inbetriebnahme	2 jähriger Betrieb			
1	Grundgehäuse	1.4408			1.4408		
2	Seitengehäuse	1.4408 1.4571			1.4408 1.4571		
3	Kugel	1.4408		•	1.4408		•
4	Sitzring	TFM	•	•	PTFE	•	•
5	Schaltwelle	1.4462		•	1.4462		•
6	Stopfbuchsflansch	1.4571			1.4571		
7	Lagerbuchse	PTFE mit Glas	•	•	PTFE mit Glas	•	•
8	Lagerbuchse	PTFE mit Kohle	•	•	PTFE mit Glas	•	•
9	Dichtung	PTFE	•	•	PTFE	•	•
10	Dichtung	Kohle-Graphit	•	•	Kohle-Graphit	•	•
11	Tellerfedersatz <sup>3)</sup>	1.8159/ Deltatone	•	•	1.8159/ Deltatone	•	•
12	Packung <sup>2)</sup>	PTFE/1.4305	•	•	PTFE/1.4305	•	•
13	Schraube	A4-70			A4-70		
14	Schraube / Stiftschraube <sup>1)</sup>	A4-70			A4-70		
15	Mutter <sup>1)</sup>	A4-70			A4-70		
19	Tellerfeder				1.4404	•	•
20	Tellerfedermantel				PTFE	•	•

<sup>1)</sup> Abhängig von der Nennweite können Stiftschrauben mit Muttern oder Schrauben verbaut sein

Tabelle 15-8: Anzahl der V-Manschetten und Tellerfedern

DN	NPS	<sup>2)</sup> Anzahl V-Manschetten	<sup>3)</sup> Anzahl Tellerfedern
15	½	4	3
25	1	4	4
40	1½	6	5
50	2	6	5
80	3	6	5
100	4	6	5

Tabelle 15-9: Anordnung der Tellerfedern



### 15.2.2 Ersatzteile des Kugelhahns in Fire-Safe-Ausführung

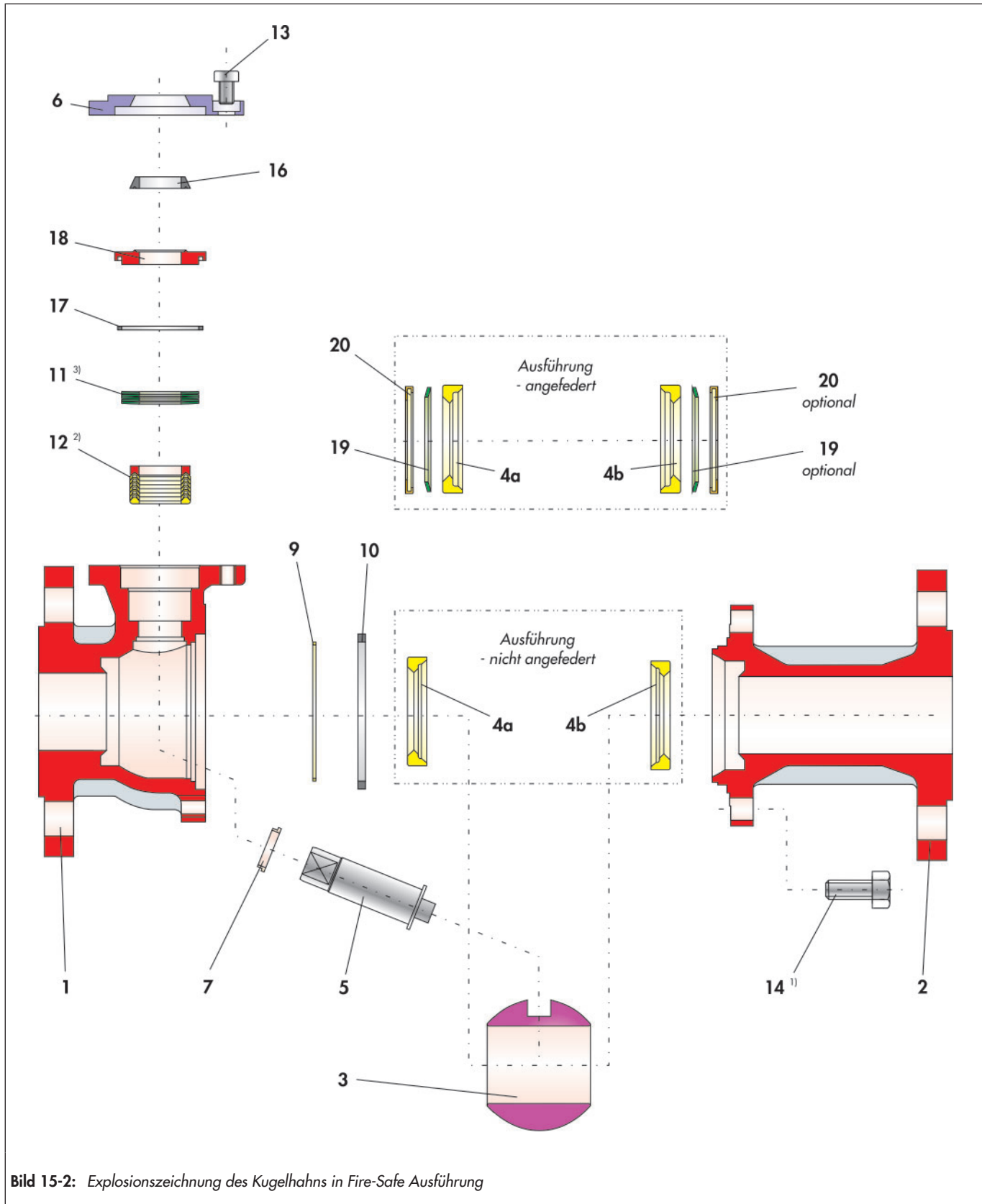


Bild 15-2: Explosionszeichnung des Kugelhahns in Fire-Safe Ausführung

Tabelle 15-10: Empfohlene Ersatzteile des Kugelhahns in Fire-Safe Ausführung.

Pos.	Benennung	Ausführung					
		- Sitzring nicht angefedert			- Sitzring einseitig angefedert		
		Werkstoff	Ersatzteilset		Werkstoff	Ersatzteilset	
Inbetriebnahme	2 jähriger Betrieb		Inbetriebnahme	2 jähriger Betrieb			
1	Grundgehäuse	1.4408			1.4408		
2	Seitengehäuse	1.4408 1.4571			1.4408 1.4571		
3	Kugel	1.4408		•	1.4408		•
4	Sitzring	TFM	•	•	TFM	•	•
5	Schaltwelle	1.4462		•	1.4462		•
6	Stopfbuchsflansch	1.4571			1.4571		
7	Lagerbuchse	PTFE mit Glas	•	•	PTFE mit Glas	•	•
9	Dichtung	PTFE	•	•	PTFE	•	•
10	Dichtung	Kohle-Graphit	•	•	Kohle-Graphit	•	•
11	Tellerfedersatz <sup>3)</sup>	1.8159/ Deltatone	•	•	1.8159/ Deltatone	•	•
12	Packung <sup>2)</sup>	PTFE/1.4305	•	•	PTFE/1.4305	•	•
13	Schraube	A4-70			A4-70		
14	Schraube / Stiftschraube <sup>1)</sup>	A4-70			A4-70		
15	Mutter <sup>1)</sup>	A4-70			A4-70		
16	Ring	Kohle-Graphit	•	•	Kohle-Graphit	•	•
17	Ring	Kohle-Graphit	•	•	Kohle-Graphit	•	•
18	Buchse	1.4571			1.4571		
19	Tellerfeder				1.4404	•	•
20	Tellerfedermantel				PTFE	•	•

<sup>1)</sup> Abhängig von der Nennweite können Stiftschrauben mit Muttern oder Schrauben verbaut sein.

Tabelle 15-11: Anzahl der V-Manschetten und Tellerfedern

DN	NPS	<sup>2)</sup> Anzahl V-Manschetten	<sup>3)</sup> Anzahl Tellerfedern
15	½	4	3
25	1	4	4
40	1½	6	5
50	2	6	5
80	3	6	5
100	4	6	5

Tabelle 15-12: Anordnung der Tellerfedern

<sup>3)</sup> Anordnung der Tellerfedern		
3 Stück	4 Stück	5 Stück

## 15.3 Service

Für Instandhaltungs- und Reparaturarbeiten sowie bei Auftreten von Funktionsstörungen oder Defekten kann der After Sales Service von PFEIFFER zur Unterstützung hinzugezogen werden.

### E-Mail

Der After Sales Service ist über die E-Mail-Adresse „sales-pfeiffer-de@samsongroup.com“ erreichbar.

### Notwendige Angaben

Bei Rückfragen und zur Fehlerdiagnose folgende Informationen angeben:

- Herstellnummer
- Kugelhahntyp
- Artikelnummer
- Nennweite und Ausführung des Kugelhahns
- Handarmatur/automatisierte Armatur
- Medium (Bezeichnung und Konsistenz)
- Druck und Temperatur des Mediums
- Durchfluss in m<sup>3</sup>/h
- Stelldruck des Antriebs
- Anzahl der Betätigungen (Jahr, Monat, Woche oder Tag)
- Evtl. Einbauzeichnung
- Ausgefüllte Erklärung zur Kontamination. Dieses Formular steht unter ► [www.pfeiffer-armaturen.com](http://www.pfeiffer-armaturen.com) zur Verfügung.

### Weitere Informationen

Die genannten Typenblätter und weitere Informationen und Auskünfte erhalten Sie, auch in englischer Sprache, unter folgender Adresse:

**PFEIFFER Chemie-Armaturenbau GmbH**

Hooghe Weg 41 • 47906 Kempen

Telefon: 02152 / 2005-0 • Telefax 02152 / 1580

E-Mail: sales-pfeiffer-de@samsongroup.com

Internet: [www.pfeiffer-armaturen.com](http://www.pfeiffer-armaturen.com)





**PFEIFFER Chemie-Armaturenbau GmbH**

Hooghe Weg 41 · 47906 Kempen

Telefon: +49 2152 2005-0 · Telefax: +49 2152 1580

E-Mail: [sales-pfeiffer-de@samsongroup.com](mailto:sales-pfeiffer-de@samsongroup.com) · Internet: [www.pfeiffer-armaturen.com](http://www.pfeiffer-armaturen.com)